

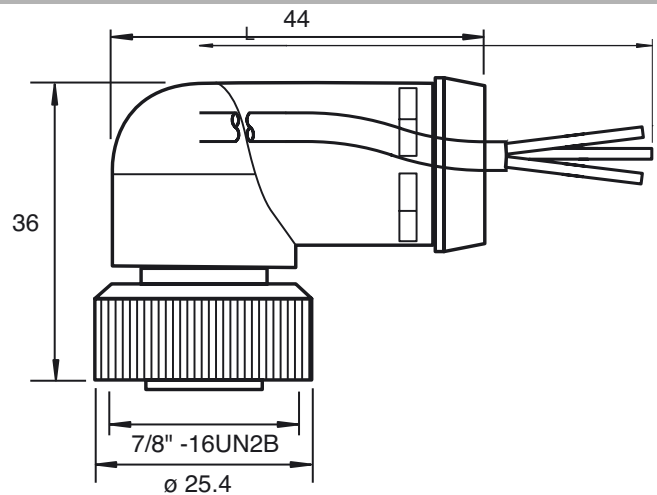


### Bestellbezeichnung

**V93-W-YE4M-STOOW**

Kabeldose, 7/8", 3-polig, STOOW-Kabel

### Abmessungen



### Technische Daten

#### Allgemeine Daten

Polzahl	3
Anschluss 1	Buchse
Bauform 1	gewinkelt
Gewinde 1	7/8 Zoll
Anschluss 2	freies Leitungsende

#### Elektrische Daten

Betriebsspannung	$U_B$	max. 600 V
Betriebsstrom	$I_B$	13 A
Durchgangswiderstand		< 5 m $\Omega$

#### Umgebungsbedingungen

Umgebungstemperatur	-40 ... 105 °C (-40 ... 221 °F)
---------------------	---------------------------------

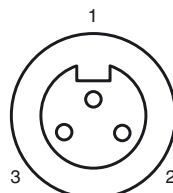
#### Mechanische Daten

Schutzart	IP67
Material	
Kontakte	Cu-Legierung gold plattiert
Griffkörper	PVC, gelb
Kabel	PVC
Überwurfmutter	vernickeltes Messing
Aderisolation	PVC
Kabel	feindrätig, flexibel
Manteldurchmesser	Ø 9,9 mm
Biegeradius	10 x Kabeldurchmesser
Farbe	gelb
Adern	3 x 1,5 mm <sup>2</sup> (16 AWG)
Länge	L 4 m
Hinweis	STOOW UL Standard

#### Zulassungen und Zertifikate

UL-Zulassung	cULus Listed, General Purpose
--------------	-------------------------------

### Elektrischer Anschluss



1	GN/YE
2	BK
3	WH