

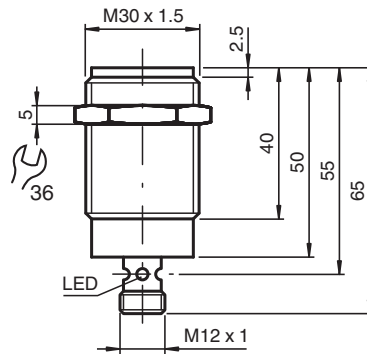


Induktiver Sensor NMB15-30GM65-Z9-V1

- 15 mm bündig
- Aktive Fläche Edelstahl
- Erhöhter Schaltabstand



Abmessungen



Technische Daten

Allgemeine Daten

| | | |
|-------------------------------------|-------|---|
| Schaltfunktion | | Schließer (NO) |
| Ausgangstyp | | Zweidraht |
| Schaltabstand | s_n | 15 mm |
| Einbau | | bündig (Anforderungen: siehe Zeichnung unten) |
| Ausgangspolarität | | DC |
| Gesicherter Schaltabstand | s_a | 0 ... 12,15 mm |
| Betätigungselement | | Ferromagnetische und nicht-ferromagnetische Objekte |
| Reduktionsfaktor r_{Al} | | 0,4 |
| Reduktionsfaktor r_{Cu} | | 0,2 |
| Reduktionsfaktor r_{V2A} (1.4301) | | 0,85 |
| Reduktionsfaktor r_{St37} | | 1 |
| Ausgangsart | | 2-Draht |

Kenndaten

| | | |
|------------------|-------|------------|
| Betriebsspannung | U_B | 6 ... 30 V |
| Schaltfrequenz | f | 150 Hz |

Veröffentlichungsdatum: 2020-03-23 Ausgabedatum: 2020-03-30 Dateiname: 912737_ger.pdf

Beachten Sie „Allgemeine Hinweise zu Pepperl+Fuchs-Produktinformationen“.

Pepperl+Fuchs-Gruppe
www.pepperl-fuchs.com

USA: +1 330 486 0001
fa-info@us.pepperl-fuchs.com

Deutschland: +49 621 776 1111
fa-info@de.pepperl-fuchs.com

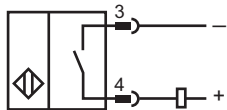
Singapur: +65 6779 9091
fa-info@sg.pepperl-fuchs.com

PEPPERL+FUCHS

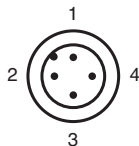
Technische Daten

| | | |
|---|-------|---|
| Hysterese | H | 5 ... 15 typ. 10 % |
| Verpolschutz | | verpolleitend |
| Kurzschlusschutz | | ja |
| Spannungsfall | U_d | < 3 V DC |
| Betriebsstrom | I_L | 2 ... 100 mA |
| Reststrom | I_r | < 400 μ A |
| Kenndaten funktionale Sicherheit | | |
| MTTF _d | | 970 a |
| Gebrauchsdauer (T _M) | | 20 a |
| Diagnosedeckungsgrad (DC) | | 0 % |
| Anzeigen/Bedienelemente | | |
| Betriebsanzeige | | 4-fach LED Gelb: Ausgang |
| Normen- und Richtlinienkonformität | | |
| Normenkonformität | | |
| Normen | | EN 60947-5-2:2007 IEC 60947-5-2:2007 |
| Zulassungen und Zertifikate | | |
| UL-Zulassung | | cULus Listed, General Purpose |
| CSA-Zulassung | | cCSAus Listed, General Purpose |
| CCC-Zulassung | | Produkte, deren max. Betriebsspannung \leq 36 V ist, sind nicht zulassungspflichtig und daher nicht mit einer CCC-Kennzeichnung versehen. |
| Umgebungsbedingungen | | |
| Umgebungstemperatur | | 0 ... 70 °C (32 ... 158 °F) |
| Mechanische Daten | | |
| Anschlussart | | M12-Stecker, 4-polig |
| Gehäusematerial | | Edelstahl 1.4305 / AISI 303 (V2A) |
| Stirnfläche | | Edelstahl 1.4305 / AISI 303 (V2A) |
| Schutzart | | IP67 |

Anschluss



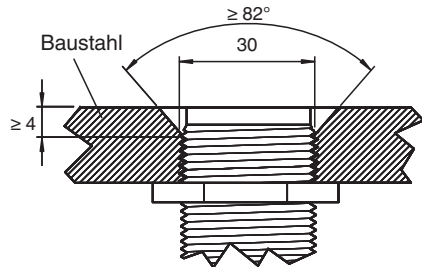
Anschlussbelegung



Adernfarben gemäß EN 60947-5-2

| | | |
|---|----|-----------|
| 1 | BN | (braun) |
| 2 | WH | (weiß) |
| 3 | BU | (blau) |
| 4 | BK | (schwarz) |

Montage



Sensorfläche bündig mit Einbauebene.

Zubehör

| | | |
|--|--------------------|------------------------------------|
| | AB-30 | Montagehilfe |
| | V1-G-2M-PUR | Kabeldose, M12, 4-polig, PUR-Kabel |
| | V1-W-2M-PUR | Kabeldose, M12, 4-polig, PUR-Kabel |