



Bestellbezeichnung

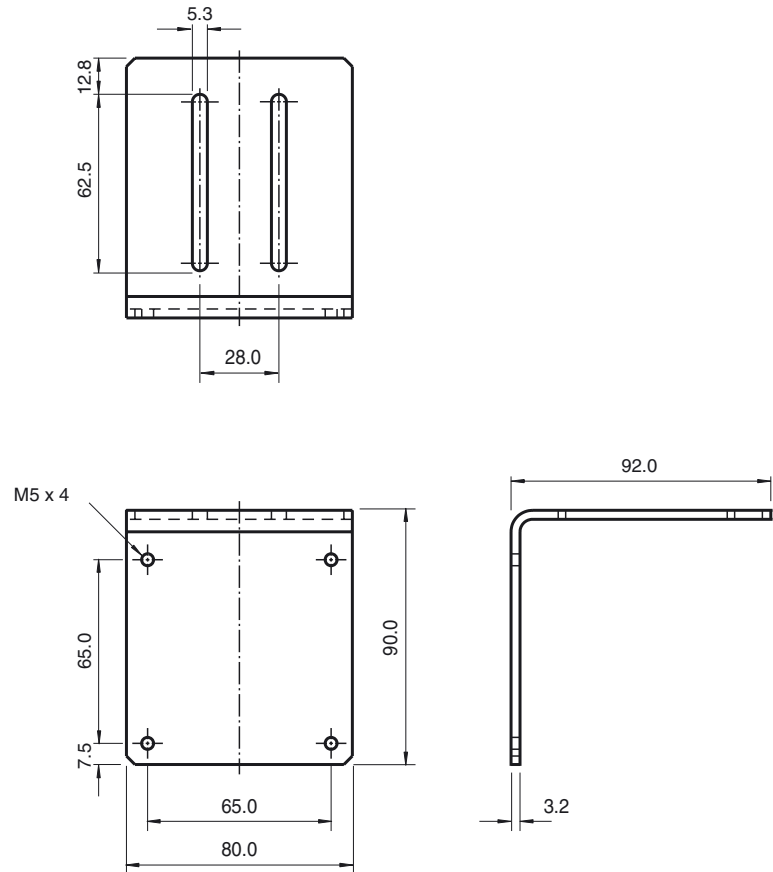
AB-FP

Befestigungswinkel

Merkmale

- Haltewinkel für Flatpack-Sensoren

Abmessungen



Technische Daten

Mechanische Daten

Material schwarz Stahl, pulverbeschichtet (1018 CRS)

Hinweise

Mit Hilfe des Montagehalters können Sensoren schnell und einfach montiert werden.



Sensor auf der Montagehalter montiert