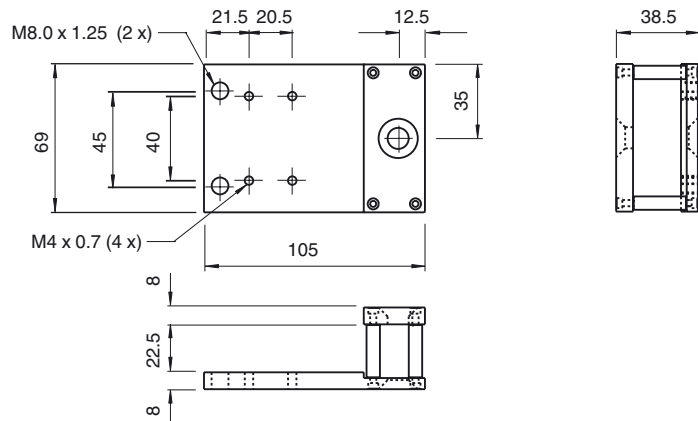




## Abmessungen



## Bestellbezeichnung

**OMH-WTS10-04**

Haltewinkel

## Merkmale

- Einfache Installation
- Robuste Konstruktion
- Sichere Montage

## Technische Daten

### Allgemeine Daten

Mitgeliefertes Zubehör inkl. 4 x Befestigungsschrauben M4 x 25 für Sensor WTS10

### Mechanische Daten

Mech. Belastbarkeit Zangendruck bis 5KN

Material Aluminium

Masse 193 g

### Passende Serien

Serie WTS10