

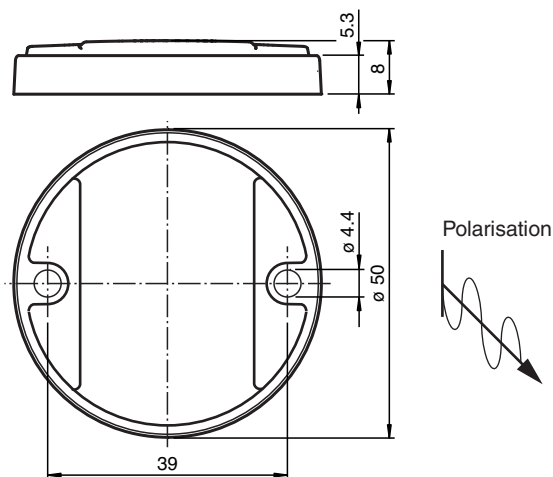


RFID Transponder IUC76-50-FR2

- Arbeitsfrequenz 902 ... 928 MHz
- Konform mit EPC Gen2 (ISO/IEC 18000-63)
- Robustes Gehäuse geeignet für rauen Industrieinsatz
- Optimiert für nichtleitende Untergründe

Datenträger

Abmessungen



Technische Daten

Allgemeine Daten

Arbeitsfrequenz	902 ... 928 MHz
Polarisation	linear

Speicher

Chip Typ	Higgs-3 (Alien)
Memory Bank 00 (Reserved)	64 Bit
Memory Bank 01 (EPC/UII)	96 ... 480 Bit
Memory Bank 10 (TID)	64 Bit
Memory Bank 11 (User memory)	512 Bit
Lesezyklen	unbegrenzt
Schreibzyklen	100000
Datenhaltezeit	10 Jahre

Richtlinienkonformität

Elektromagnetische Verträglichkeit	
R&TTE-Richtlinie 1999/5/EG	EN 302208-2:2011 V1.4.1

Normenkonformität

Veröffentlichungsdatum: 2020-03-24 Ausgabedatum: 2020-03-27 Dateiname: 914674_ger.pdf

Beachten Sie „Allgemeine Hinweise zu Pepperl+Fuchs-Produktinformationen“.

Pepperl+Fuchs-Gruppe
www.pepperl-fuchs.com

USA: +1 330 486 0001
fa-info@us.pepperl-fuchs.com

Deutschland: +49 621 776 1111
fa-info@de.pepperl-fuchs.com

Singapur: +65 6779 9091
fa-info@sg.pepperl-fuchs.com

PF PEPPERL+FUCHS

Technische Daten

Elektromagnetische Verträglichkeit	EN 302208-2:2011 V1.4.1
Schutzart	EN 60529:2000
RFID	ISO/IEC 18000-63:2013
Umgebungsbedingungen	
Umgebungstemperatur	-40 ... 85 °C (-40 ... 185 °F)
Lagertemperatur	-40 ... 160 °C (-40 ... 320 °F)
Mechanische Daten	
Schutzart	IP68
Material	
Gehäuse	PA 6
Montage	
In Luft	ja
Masse	24 g
Bauform	Zylindrisch