

Merkmale

- Gerät für die hydrostatische Druckmessung in Flüssigkeiten oder pastösen Stoffen
- Seilausführung
- Modulares Sondenprogramm für optimale Prozessanpassung
- Temperaturbereich bis 85 °C (185 °F)
- Druckbereich bis 10 bar (150 psi)
- Einfache Inbetriebnahme ohne Bedientool
- Konfigurierbar mit PACTware
- Bis SIL 2 gemäß IEC 61508

Funktion

Das Gerät wird Füllstand- und Druckmessung in Flüssigkeiten oder pastösen Stoffen eingesetzt.

Das Gerät besitzt eine hermetisch gekapselte hydrostatische Messzelle.

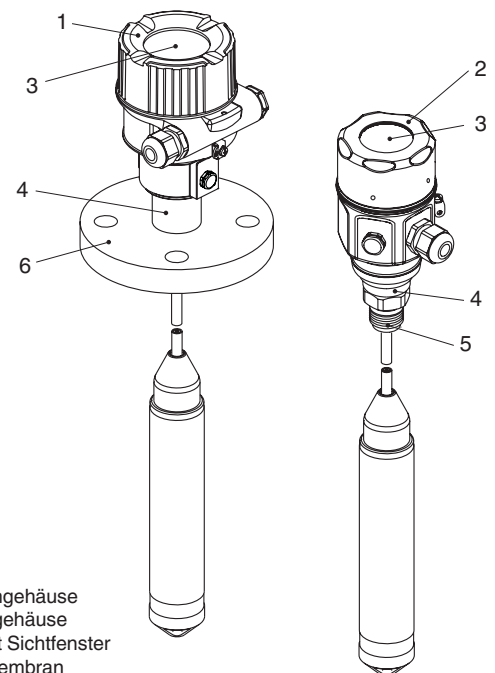
Eine Flüssigkeitssäule erzeugt aufgrund ihres Gewichts einen hydrostatischen Druck. Dieser Druck wird von der hydrostatischen Messzelle aufgenommen. Die hydrostatische Messzelle arbeitet nach dem Prinzip der Relativdruckmesszelle. Durch die hermetische Kapselung des Messelementes ist die hydrostatische Messzelle absolut unempfindlich gegen Kondensat, Betauung und aggressive Gase. Von der Prozessmembrane wird der anliegende Druck über ein Öl verlustfrei auf das Messelement übertragen.

Die Daten werden über Analogsignal, HART-Protokoll oder PROFIBUS PA an die Steuerung übertragen.

Das Gerät wird über Bedientasten oder mit der PACTware-Konfigurationssoftware konfiguriert.

Das Gerät ist modular aufgebaut und bietet verschiedene Prozessanschlüsse, eine austauschbare Anzeige und eine universelle Elektronik.

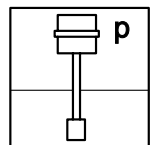
Aufbau



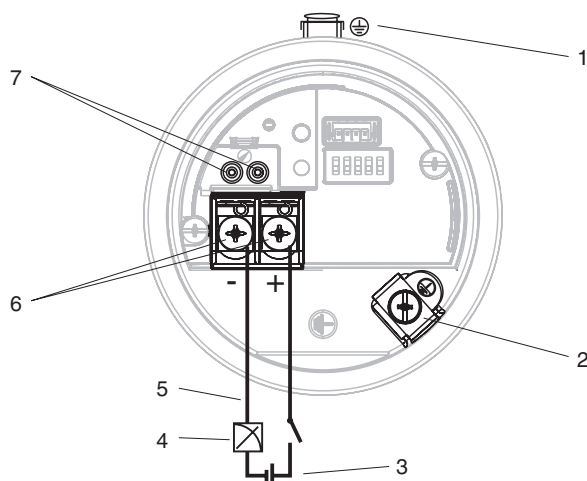
- 1 Aluminiumgehäuse
- 2 Edelstahlgehäuse
- 3 Deckel mit Sichtfenster
- 4 Prozessmembran
- 5 Prozessanschluss mit Gewinde
- 6 Prozessanschluss mit Flansch



SIL2



Anschluss



- 1 Externe Erdungsklemme
- 2 Interne Erdungsklemme
- 3 Versorgungsspannung
- 4 4mA ... 20mA bei HART-Geräten
- 5 Für HART-Geräte: Mit einem Handbediengerät können Sie überall entlang der Busleitung alle Parameter über eine Menübedienung einstellen.
- 6 Versorgungsklemmen
- 7 Testklemmen für HART-Geräte

Versorgung		
Bemessungsspannung	U_r	Varianten für den sicheren Bereich: 11,5 ... 35 V DC, HART, 2-Draht 9 ... 32 V DC, PROFIBUS PA Varianten für den explosionsgefährdeten Bereich siehe Sicherheitsinformationen (SI)
Eingang		
Messgröße		hydrostatischer Druck
Messbereich		0,1 ... 10 bar max. Turn-Down: 100:1
Ausgang		
Ausgangssignal		4 ... 20 mA mit überlagertem digitalem Kommunikationsprotokoll HART 6.0, 2-Draht digitales Kommunikationssignal PROFIBUS PA (Profil 3.02)
Kommunikation		4 ... 20 mA HART (Standard) PROFIBUS PA (Option)
Richtlinienkonformität		
Elektromagnetische Verträglichkeit		
Richtlinie 2014/30/EU		EN 61326-1:2006 , EN 61326-2-3:2006 , EN 61326-2-5:2006
Niederspannung		
Richtlinie 2014/35/EU		EN 61010-1:2010
Konformität		
Schutzart		IEC 60529:2001
Messgenauigkeit		
Genauigkeit		Referenzgenauigkeit: 0,2 % (Standard), 0,1 % (Platin) Die Referenzgenauigkeit umfasst die Nichtlinearität nach Grenzpunkteinstellung, Hysterese und Nichtwiederholbarkeit nach IEC 60770. Die Angaben beziehen sich auf die kalibrierte Messspanne.
Langzeitdrift		bis 0,05 % von der oberen Messgrenze (URL)/Jahr bis 0,125 % von der oberen Messgrenze (URL)/5 Jahre
Einsatzbedingungen		
Prozessbedingungen		
Messstofftemperatur		PE-Kabel: -10 ... 70 °C (14 ... 158 °F) FEP-Kabel: -10 ... 80 °C (-14 ... 176 °F)
Umgebungsbedingungen		
Umgebungstemperatur		PE-Kabel: -40 ... 70 °C (-40 ... 158 °F) FEP-Kabel: -40 ... 80 °C (-40 ... 176 °F) mit Display -20 ... 70 °C (-4 ... 158 °F)
Lagertemperatur		PE-Kabel: -40 ... 70 °C (-40 ... 158 °F) FEP-Kabel: -40 ... 80 °C (-40 ... 176 °F)
Mechanische Daten		
Schutzart		IP66, NEMA 4X IP68, NEMA 6P (24 Stunden in 1,83 m Wassertiefe) IP69K (mit Separatgehäuse und FEP-Kabel)
Anschluss		Verschraubung M20 Gewinde M20, G1/2, NPT1/2 Gerätestecker M12 HAN7D-Harting-Stecker, abgewinkelt Ventilstecker nach ISO 4400, Kabel 5 m
Material		Prozessanschlüsse: AISI 316L (1.4435 oder 1.4404), Alloy C276 (2.4819) Gehäuse: - Druckguss-Aluminium mit Pulver-Schutzbeschichtung auf Polyesterbasis, Gehäuse F31 - Edelstahl AISI 316L (1.4404), Gehäuse F15 Seil: PE-Kabel oder FEP-Kabel Prozessmembran: Alloy C276 (2.4819), Rhodium-Gold-Alloy C276, Platin-Gold-Alloy C276 Dichtungen Messzelle: Zelle verschweißt oder FKM Viton, EPDM, Kalrez
Prozessanschluss		Gewinde ISO 228: G1/2, Gewinde ANSI: NPT1/2 Flansche: EN 1092-1: DN 40 ... DN 100, ANSI 16.5: 2 ... 4 in, JIS B2220
Daten für den Einsatz in Verbindung mit explosionsgefährdeten Bereichen		
EU-Baumusterprüfbescheinigung		siehe Betriebsanleitungen (SI)
Richtlinienkonformität		
Richtlinie 2014/34/EU		EN 60079-0:2012+A11:2013 , EN 60079-11:2012 , EN 60079-15:2010 , EN 60079-31:2009
Internationale Zulassungen		
FM-Zulassung		siehe Betriebsanleitungen (SI)
CSA-Zulassung		siehe Betriebsanleitungen (SI)
IECEx-Zulassung		siehe Betriebsanleitungen (SI)
Zertifikate und Zulassungen		
Trinkwasserzulassung		NSF61-Zulassung
Überfüllsicherung		siehe Zulassung (ZE)

 Veröffentlichungsdatum: 2020-03-04 16:39
 Ausgabedatum: 2020-03-04 257466_ges.xml

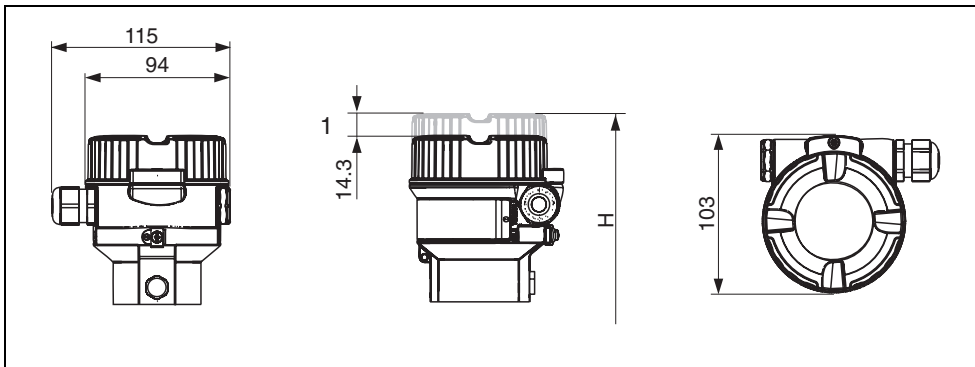
Beachten Sie „Allgemeine Hinweise zu Pepperl+Fuchs-Produktinformationen“.

Allgemeine Informationen	
Ergänzende Dokumentation	technische Information (TI) Handbücher, Kurzanleitungen (BA, KA) Betriebsanleitungen (SI) Control Drawings (ZD) Zulassung (ZE)
Ergänzende Informationen	Beachten Sie, soweit zutreffend, die EG-Baumusterprüfbescheinigungen, Konformitätsaussagen, Konformitätserklärungen, Konformitätsbescheinigungen und Betriebsanleitungen. Diese Informationen finden Sie unter www.pepperl-fuchs.com .
Zubehör	
Bezeichnung	siehe technische Information (TI)

Abmessungen (Auszug)

Gehäuse F31, Aluminium (Varianten I, J)

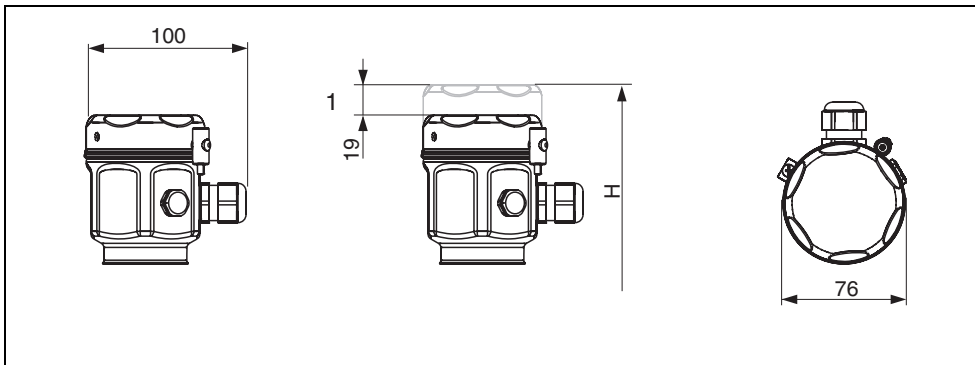
Abmessungen in mm (in)



1 Der Deckel mit Sichtfenster ist 15 mm (0,59 in) höher als der Deckel ohne Sichtfenster.

Gehäuse F15, Edelstahl (Varianten Q, R, S, hygienisch)

Abmessungen in mm (in)

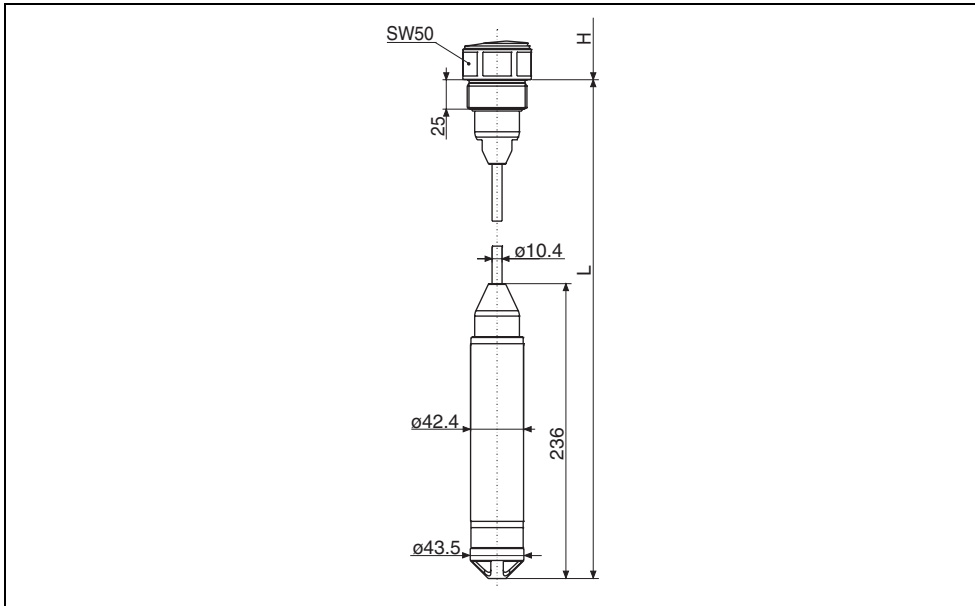


1 Der Deckel mit Sichtfenster ist 19 mm (0,75 in) höher als der Deckel ohne Sichtfenster.

Abmessungen (Auszug)

Prozessanschlüsse mit Gewinde

Abmessungen in mm (in)



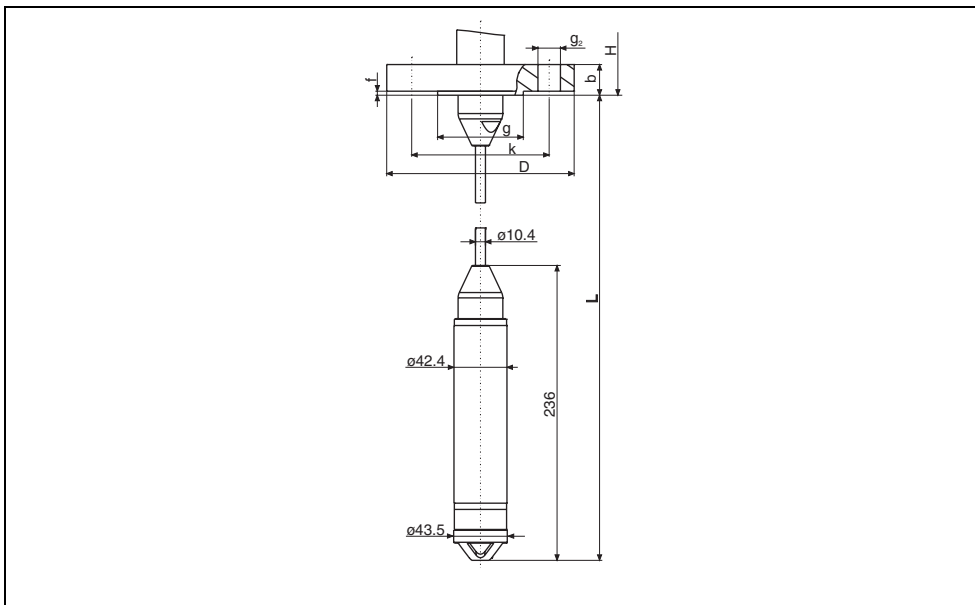
Kabelversion mit Gewinde G1-1/2 oder 1-1/2 NPT

L Sondenlänge L = 0,5 m ... 400 m (1,6 ft ... 1312 ft)

	F31-Gehäuse (I, J)	F15-Gehäuse (Q, R, S)
Höhe H	156 mm (6,14 in)	148 mm (5,83 in)

Prozessanschlüsse mit EN-/DIN- und ANSI-Flanschen

Abmessungen in mm (in)



Kabelversion mit Flansch

L Sondenlänge L = 0,5 m ... 400 m (1,6 ft ... 1312 ft)

	F31-Gehäuse (I, J)	F15-Gehäuse (Q, R, S)
Höhe H	165 mm (6,5 in)	157 mm (6,18 in)



Weitere Informationen finden Sie in der Technischen Information.

Veröffentlichungsdatum 2020-03-04 16:39 Ausgabedatum 2020-03-04 257466_ges.xml

Beachten Sie „Allgemeine Hinweise zu Pepperl+Fuchs-Produktinformationen“.

Pepperl+Fuchs-Gruppe
www.pepperl-fuchs.com

USA: +1 330 486 0002
pa-info@us.pepperl-fuchs.com

Deutschland: +49 621 776 2222
pa-info@de.pepperl-fuchs.com

Singapur: +65 6779 9091
pa-info@sg.pepperl-fuchs.com



In dieser Darstellung werden Optionen, die sich gegenseitig ausschließen, nicht gekennzeichnet.

Option mit * = auf Anfrage/in Vorbereitung.

Option mit ** = Mehrfachauswahl möglich

Gerät	
LHCS-51	Drucktransmitter mit hydrostatischer Messzelle, Seilausführung
Sensorbereich	
Sensoren für Überdruck	
1	100 mbar/10 kPa/1,5 psi relativ, 1 m H ₂ O/3 Fuß H ₂ O/40 Zoll H ₂ O Überlast: 4 bar/400 kPa/60 psi
2	400 mbar/40 kPa/6 psi relativ, 4 m H ₂ O/13 Fuß H ₂ O/160 Zoll H ₂ O Überlast: 8 bar/800 kPa/120 psi
3	1,2 bar/120 kPa/18 psi relativ, 12 m H ₂ O/40 Fuß H ₂ O/480 Zoll H ₂ O Überlast: 24 bar/2,4 MPa/350 psi
4	4 bar/400 kPa/60 psi relativ, 40 m H ₂ O/133 Fuß H ₂ O/1600 Zoll H ₂ O Überlast: 24 bar/2,4 MPa/350 psi
5	10 bar/1 Mpa/150 psi relativ, 100 m H ₂ O/333 Fuß H ₂ O/4000 Zoll H ₂ O Überlast: 40 bar/4 MPa/600 psi
Y	Sonderausführung
Kalibrierung, Einheit	
1	Sensorbereich; mbar/bar
2	Sensorbereich; kPa/MPa
3	Sensorbereich; mm/m H ₂ O
4	Sensorbereich; Zoll H ₂ O/Fuß H ₂ O
5	Sensorbereich; psi
A	Sensorbereich; %
J	Kundenspezifisch Druck (siehe Zusatzspezifikation)
K	Kundenspezifisch Füllstand (siehe Zusatzspezifikation)
Y	Sonderausführung
Referenzgenauigkeit	
D	Platinum
G	Standard
Y	Sonderausführung
Prozessanschluss	
A	2 Zoll, 150 lbs RF, 316/316L, Flansch ANSI B16.5
B	3 Zoll, 150 lbs RF, 316/316L, Flansch ANSI B16.5
C	4 Zoll, 150 lbs RF, 316/316L, Flansch ANSI B16.5
F	DN40 PN10/16 B1, 316L, Flansch EN1092-1
G	DN50 PN10/16 B1, 316L, Flansch EN1092-1
J	DN80 PN10/16 B1, 316L, Flansch EN1092-1
H	DN100 PN10/16 B1, 316L, Flansch EN1092-1
D	Gewinde ISO228 G1-1/2, 316L, frontbündig
I	Gewinde ISO228 G1-1/2, AlloyC, frontbündig
E	Gewinde ANSI MNPT1-1/2, 316L, frontbündig
X	Sonderausführung
Sondenanbindung	
A	... mm, Kabel, PE, 500 mm ... 400.000 mm
B	... in, Kabel, PE, 20 in ... 15.748 in
C	... mm, Kabel, FEP, 500 mm ... 400.000 mm
D	... in, Kabel, FEP, 20 in ... 15.748 in
Werkstoff der Prozessmembrane	
4	Prozessmembrane und Grundkörper AlloyC
5	Prozessmembrane und Grundkörper AlloyC, Beschichtung Gold > Rhodium
6	Prozessmembrane und Grundkörper AlloyC, Beschichtung Gold > Platin
X	Sonderausführung

Füllmedium	
2	inertes Öl
3	Synthetiköl FDA
9	Sonderausführung

Dichtung	
1	FKM Viton
4	EPDM
7	Kalrez 6375
U	keine, Messzelle verschweißt

Gehäuse	
I	Aluminiumgehäuse F31
J	Aluminiumgehäuse F31; Glas, Sichtfenster
Q	Edelstahlgehäuse F15, Hygieneversion
R	Edelstahlgehäuse F15, Hygieneversion; Glas, Sichtfenster
S	Edelstahlgehäuse F15, Hygieneversion; Kunststoff, Sichtfenster
X	Sonderausführung

Ausgang	
H	4 mA ... 20 mA Smart-Elektronik, HART-Protokoll
P	PROFIBUS-PA-Elektronik P3.0
9	Sonderausführung

Elektrischer Anschluss	
A	Verschraubung M20, IP66/68 NEMA4X/6P
C	Gewinde G1/2, IP66/68 NEMA4X/6P
D	Gewinde NPT1/2, IP66/68 NEMA4X/6P
I	Stecker M12, IP66/67 NEMA4X/6P
M	Stecker 7/8 Zoll, IP66/68 NEMA4X/6P
P	Stecker Han7D, 90 Grad, IP65
V	Ventilstecker ISO4400 M16, IP64
Y	Sonderausführung

Anzeige, Bedienung	
1	LCD, Tasten auf Anzeige/Elektronik
2	ohne LCD, Tasten auf Elektronik
9	Sonderausführung

Zulassung	
CU	CSA C/US IS Cl. I, II, III Div. 1 Gr. A-G, CSA C/US IS Cl. I Div. 2 Gr. A-D, Ex ia, C: Zone 0, 1, 2/US: Zone 0, 1, 2, 20, 21, 22
CG	CSA General Purpose
E1	ATEX II 2G Ex ia IIC T6
E2	ATEX II 3G Ex nA IIC T6
E3	ATEX II 3G Ex ic IIC T6
EX	ATEX II 1/2G Ex ia IIC T6
FE	FM IS Cl. I Div. 1 Gr. A-D, AEx ia, Zone 0, 1, 2
IA	IEC Ex ia IIC T6 Ga/Gb
IE	IEC Ex ic IIC T6 Gc
NA	Variante für nicht explosionsgefährdeten Bereich

Weitere Optionen

Weitere Bediensprache	
A	Englisch
B	Deutsch
C	Französisch
D	Spanisch
E	Italienisch
K	Chinesisch Kurzzeichen
L	Japanisch
Kalibrierung	
1	Werkskalibrierschein 5-Punkte
Dienstleistung **	
F	Gereinigt von Öl und Fett
Test, Zeugnis **	
3	Materialnachweis, mediumberührte metallische Teile, EN 10204-3.1 Abnahmeprüfzeugnis
Weitere Zulassungen **	
H	SIL
W	WHG Überfüllsicherung
Separatgehäuse **	
6	Kabel PE, 2 m/80 Zoll und Montagehalter Gehäuse, Wand/Rohr, 304
7	Kabel PE, 5 m/200 Zoll und Montagehalter Gehäuse, Wand/Rohr, 304
8	Kabel PE, 10 m/400 Zoll und Montagehalter Gehäuse, Wand/Rohr, 304
9	Kabel FEP, 5 m/200 Zoll IP69K und Montagehalter Gehäuse, Wand/Rohr, 304
Firmware-Version	
M	01.00.zz, PROFIBUS PA, DevRev01
N	01.00.zz, HART, DevRev01
Kennzeichnung **	
O	Messstelle (TAG), siehe Zusatzspezifikation
P	Busadresse, siehe Zusatzspezifikation