

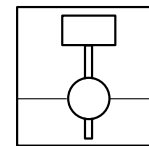
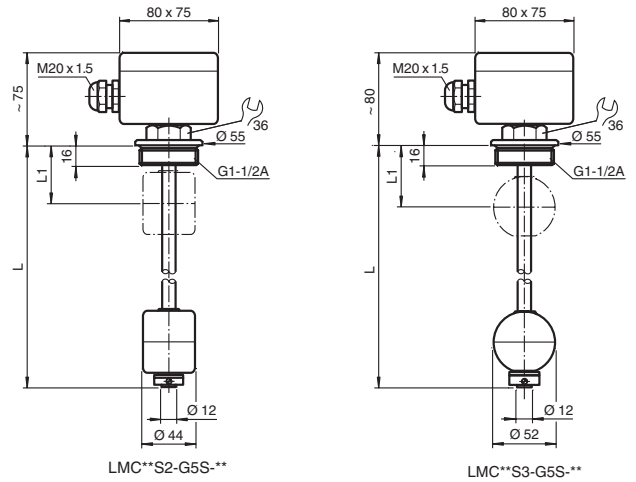
Merkmale

- Sensor für kontinuierliche Füllstandmessung in Flüssigkeiten
- Auflösung 5 mm oder 15 mm
- Medienberührende Teile aus Edelstahl
- Einbau ohne Demontage des Schwimmkörpers

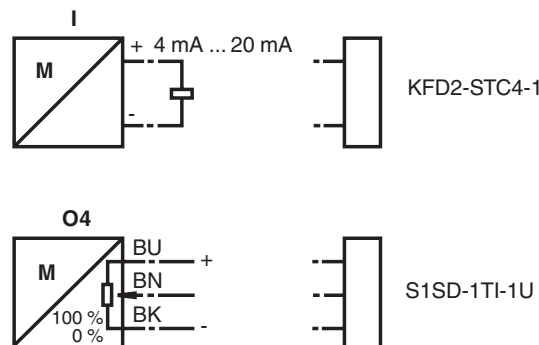
Funktion

Das Gerät ist ein Sensor für die kontinuierliche Füllstandmessung in Flüssigkeiten. Ein im Schwimmkörper eingebauter Ringmagnet betätigt über sein Magnetfeld Kontakte einer Reedkontakt-Widerstandskette im Inneren des Sondenrohres. Mit veränderter Füllhöhe ändert die Widerstandskette durch Kontaktschluss in Schwimmerhöhe ihren Gesamtwiderstand. Der Widerstandswert wird von einem Auswertegerät in ein genormtes Ausgangssignal umgewandelt. Dieses Ausgangssignal ist zur Höhe des Füllstandes proportional.

Aufbau



Anschluss



Veröffentlichungsdatum 2020-01-23 11:52 Ausgabedatum 2020-01-23 12:39:88_ges.xml

Beachten Sie „Allgemeine Hinweise zu Pepperl+Fuchs-Produktinformationen“.

Allgemeine Daten	
Messeinrichtung	Ein Messsystem besteht aus einer Magnettauchsonde LMC****-***-I mit eingebautem Wandler und einem Transmitterspeisegerät KFD2-STC4-1 oder aus einer Magnettauchsonde LMC****-***-O4 und einem Messumformer S1SD-1TI-1U.
Ausgang	
Anschluss	Variante I: 2-Draht, 4 ... 20 mA Variante O4: 3-Draht, Potentiometeranschluss ca. 40 kΩ
Richtlinienkonformität	
Elektromagnetische Verträglichkeit Richtlinie 2014/30/EU	EN 61326-1:2013 , EN 61326-2-3:2013
Konformität	
Schutzart	IEC 60529:2000
Messgenauigkeit	
Genauigkeit	Auflösung: - Variante LMC5: 5 mm - Variante LMC15: 15 mm
Einsatzbedingungen	
Prozessbedingungen	
Prozesstemperatur	-20 ... 120 °C (-4 ... 248 °F)
Prozessdruck (statischer Druck)	≤ 16 bar (232,1 psi)
Dichte	Variante S1: ≥ 0,6 g/cm ³ Variante S2: ≥ 0,8 g/cm ³ Variante S3: ≥ 0,7 g/cm ³
Umgebungsbedingungen	
Umgebungstemperatur	-20 ... 70 °C (-4 ... 158 °F)
Mechanische Daten	
Schutzart	IP65
Anschluss	Variante I: 2 Klemmen, max. 2,5 mm ² Variante O4: 3 Klemmen, max. 2,5 mm ²
Material	Schwimmkörper, Gleitrohr, Prozessanschluss: Edelstahl 1.4571/316Ti Klemmenkasten: Aluminium-Druckguss
Abmessungen	Schwimmkörper: - Variante S1: Kugel Ø80 mm - Variante S2: Zylinder Ø44 mm x 52 mm: - Variante S3: Kugel Ø52 mm Gleitrohr: - Variante LMC5: Ø14 mm, max. Länge 3000 mm - Variante LMC15: Ø12 mm, max. Länge 3000 mm Klemmenkasten: 80 x 75 x 55 mm
Prozessanschluss	Gewinde G1/2A, G1-1/2A nach DIN/ISO 228/1
Allgemeine Informationen	
Ergänzende Informationen	Beachten Sie, soweit zutreffend, die Konformitätsaussagen, Konformitätserklärungen, Konformitätsbescheinigungen und Betriebsanleitungen. Diese Informationen finden Sie unter www.pepperl-fuchs.com .
Zubehör	
Optionales Zubehör	LML-FS1 Schwimmkörper, Kugel, Ø80 mm, 1.4571/316Ti LML-FS4 Schwimmkörper, Kugel, Ø44 mm, 1.4571/316Ti LML-FS5 Schwimmkörper, Kugel, Ø52 mm, Titan LML-FS6 Schwimmkörper, Zylinder, Ø44 mm x 52 mm, 1.4571/316Ti

Typenschlüssel



In dieser Darstellung werden Optionen, die sich gegenseitig ausschließen, nicht gekennzeichnet.
Option mit * = auf Anfrage/in Vorbereitung

Gerät	
LMC	Kontinuierliche Magnettauchsonde
Auflösung	
5	5 mm
15	15 mm
Material Gleitrohr	
S	1.4571/316Ti
Schwimmkörper	
1	Kugel, Ø80 mm, 1.4571/316Ti
2	Zylinder, Ø44 mm x 52 mm, 1.4571/316Ti
3	Kugel, Ø52 mm, 1.4571/316Ti
Prozessanschluss	
G2	Gewinde G1/2A, DIN/ISO 228/1
G5	Gewinde G1-1/2A, DIN/ISO 228/1
Material Prozessanschluss	
S	1.4571/316Ti
Elektrischer Ausgang	
I	2-Draht, 4 mA ... 20 mA
O4	3-Draht, Potentiometeranschluss ca. 40 kΩ
Länge Gleitrohr	
L	Länge nach Angabe, max. 3000 mm