

**Merkmale**

- Grenzwertfassung für Flüssigkeiten als Maximalstandsmelder
- Große Schaltleistung
- Offene oder drucklose Behälter

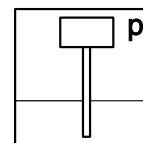
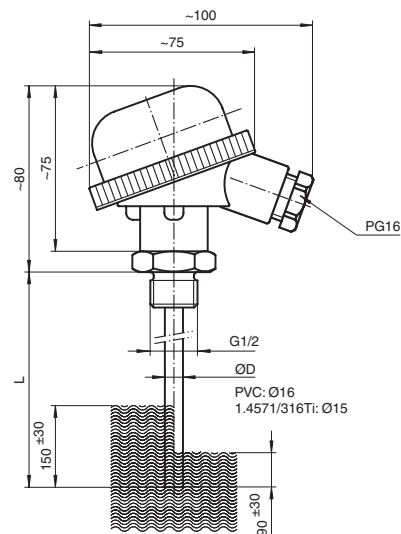
**Funktion**

Der Membranschalter (Wechsler) im Anschlusskopf schaltet um, wenn sich durch die ansteigende Flüssigkeit in der Luftsäule unter der Membran ein Staudruck von 15 mbar aufbaut. Sinkt der Flüssigkeitsstand und damit der Druck um ca. 6 mbar, dann schaltet der Wechsler zurück.

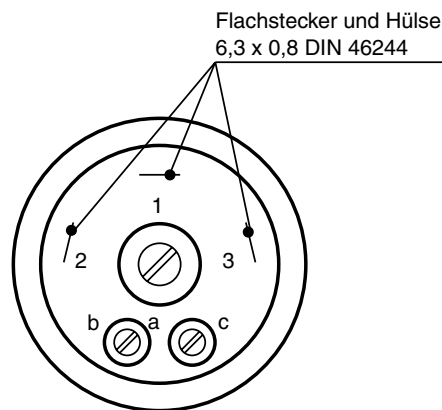
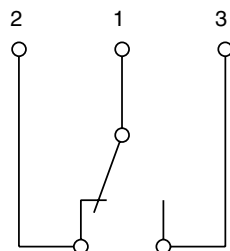
Die Schaltpunkte sind werksseitig eingestellt und gesichert.

Dieses Gerät kann an jede Folgeschaltung angeschlossen werden, sofern diese die elektrischen Anschlusswerte des Schaltelementes einhält.

**Aufbau**



**Anschluss**



Veröffentlichungsdatum 2016-08-01 16:08 Ausgabedatum 2016-08-01 12:39:23\_get.xml

<b>Allgemeine Daten</b>	
Messeinrichtung	Schaltelement: Wechsler Einschaltpunkt: 15 mbar ± 3 mbar, Ausschaltpunkt: 9 mbar ± 3 mbar max. Überlast: 500 mbar
<b>Versorgung</b>	
Bemessungsspannung $U_n$	253 V AC , 50/60 Hz
Stromaufnahme	max. 1 A
<b>Konformität</b>	
Schutzart	IEC 60529:2001
<b>Einsatzbedingungen</b>	
Prozessbedingungen	
Prozesstemperatur	-20 ... 70 °C (-4 ... 158 °F)
<b>Umgebungsbedingungen</b>	
Umgebungstemperatur	-20 ... 70 °C (-4 ... 158 °F)
<b>Mechanische Daten</b>	
Schutzart	IP54
Anschluss	Flachstecker 6,3 x 0,8 mm, DIN 46244
Material	Gehäuse: PA Rohr: Edelstahl 1.4571/316Ti oder PVC
Abmessungen	Gehäuse: 100 x 75 x 80 mm Rohr: Länge L 180 ... 5000 mm
Prozessanschluss	Gewinde G1/2 nach ISO 228
<b>Allgemeine Informationen</b>	
Ergänzende Informationen	Beachten Sie, soweit zutreffend, die Konformitätsaussagen, Konformitätserklärungen, Konformitätsbescheinigungen und Betriebsanleitungen. Diese Informationen finden Sie unter <a href="http://www.pepperl-fuchs.com">www.pepperl-fuchs.com</a> .

## Typenschlüssel



*In dieser Darstellung werden Optionen, die sich gegenseitig ausschließen, nicht gekennzeichnet.  
Option mit \* = auf Anfrage/in Vorbereitung.*

<b>Gerät</b>	
HR-021	Staudruckschalter
<b>Material Rohr</b>	
1	PVC
3	Edelstahl 1.4571/316Ti
<b>Rohrdurchmesser</b>	
1	Ø15 mm, Edelstahl
2	Ø16 mm, PVC
<b>Prozessanschluss</b>	
1	Gewinde G1/2A, DIN/ISO 228/1
<b>Länge Rohr</b>	
L	Länge nach Angabe, max. 5000 mm