

Merkmale

- Grenzwertschalter für Flüssigkeiten
- Große Auswahl an Prozessanschlüssen: universell einsetzbar
- Vielfalt an Elektronikinsätzen: passender Anschluss für jede Prozesssteuerung
- Kein Abgleich: rasche und kostengünstige Inbetriebnahme
- Keine mechanisch bewegten Teile: wartungsfrei, kein Verschleiß, lange Lebensdauer
- Überwachung der Schwinggabel auf Beschädigung: funktionssicher
- PROFIBUS PA-Protokoll: einfache und schnelle Inbetriebnahme und Wartung
- Bis SIL 2 gemäß IEC 61508

Funktion

Das Gerät ist ein Grenzwertschalter zum Einsatz in allen Flüssigkeiten

- für Temperaturen von -50 °C bis +150 °C
- für Drücke bis 64 bar
- für Viskositäten bis 10000 mm²/s
- für Dichten 0,5 g/cm³ oder 0,7 g/cm³ (andere Einstellungen auf Anfrage)

Die Funktion wird nicht beeinflusst durch Strömungen, Turbulenzen, Luftblasen, Schaum, Vibration, Feststoffanteile oder Ansatz, daher ist das Gerät ein idealer Ersatz für Schwimmschalter.

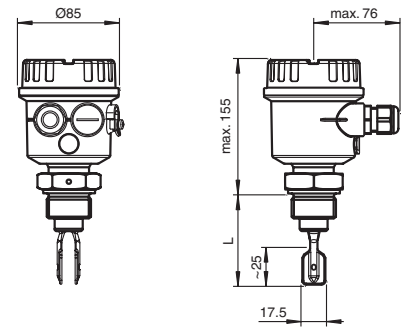
Die kompakte Bauform ist ideal für den Einbau in Rohrleitungen.

Zum Einsatz in sehr aggressiven Flüssigkeiten steht der hochkorrosionsbeständige Werkstoff Alloy C4 (2.4610) für die Schwinggabel und den Prozessanschluss zur Verfügung.

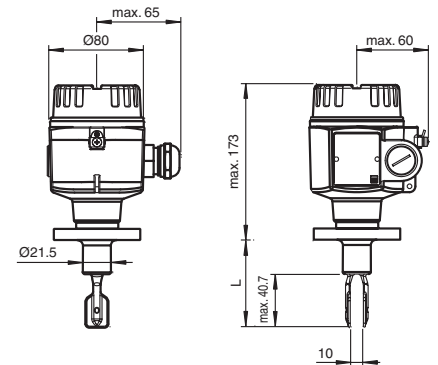
Die Zündschutzarten Ex ia und Ex d ermöglichen den Einsatz in explosionsgefährdeten Bereichen.

Aufbau

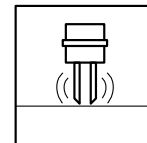
Gerät mit Polyestergehäuse P* und Prozessanschluss G**



Gerät mit Aluminiumgehäuse A* und Prozessanschluss mit Flansch



Weitere Abmessungen siehe Abschnitt Abmessungen. Länge L siehe Prozessanschlüsse.



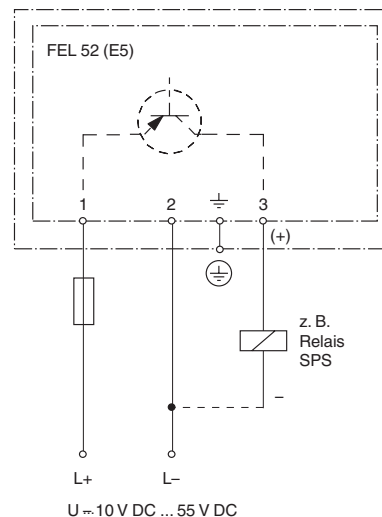
SIL 2



Anschluss

Anschluss FEL52 (E5) Dreileiter-Gleichstromanschluss (Beispiel)

- bevorzugt in Verbindung mit speicherprogrammierbaren Steuerungen (SPS)
- positives Signal am Schaltausgang der Elektronik (PNP)
- Ausgang bei Grenzstand gesperrt.
- auch im Kompaktgehäuse mit Steckeranschluss lieferbar



Weitere Anschlüsse siehe Abschnitt elektrischer Anschluss.

Veröffentlichungsdatum 2019-05-17 11:18 Ausgabedatum 2019-05-17 270754_ger.xml

Beachten Sie „Allgemeine Hinweise zu Pepperl+Fuchs-Produktinformationen“.

Allgemeine Daten	
Funktionsprinzip	Grenzstanddetektion Maximum- oder Minimum-Detektion in Tanks oder Rohrleitungen mit Flüssigkeiten aller Art, auch im explosionsgefährdeten Bereich. Durch hohen Korrosionsschutz besonders für sehr aggressive Flüssigkeiten geeignet.
Messverfahren	Die Schwinggabel des Sensors schwingt in Eigenresonanz. Bei Bedeckung mit Flüssigkeit verringert sich die Schwingungsfrequenz. Diese Frequenzänderung bewirkt das Umschalten des Grenzsensors.
Bauform	Kompaktgerät
Versorgung	
Bemessungsspannung U_r	Elektronikeinsatz FEL50A (PA): 9 ... 32 V DC Elektronikeinsatz FEL51 (AC): 253 V AC, 50/60 Hz Elektronikeinsatz FEL52 (E5): 10 ... 55 V DC Elektronikeinsatz FEL54 (WA): 19 ... 253 V AC, 50/60 Hz oder 19 ... 55 V DC Elektronikeinsatz FEL55 (SI): 11 ... 36 V DC, SPS Elektronikeinsatz FEL56 (N1), FEL58 (N2): Trennschaltverstärker nach EN 60947-5-6 (NAMUR)
Stromaufnahme	Elektronikeinsatz FEL52 (E5): max. 15 mA
Leistungsaufnahme	Elektronikeinsatz FEL52 (E5): max. 0,83 W Elektronikeinsatz FEL54 (WA): max. 1,3 W
Elektrische Daten	
Überspannungsschutz	Elektronikeinsatz FEL51 (AC), Elektronikeinsatz FEL52 (E5), Elektronikeinsatz FEL54 (WA), Elektronikeinsatz FEL55 (SI): Überspannungskategorie III
Eingang	
Schaltpunkt	siehe Abschnitt Schaltpunkt
Messgröße	Füllhöhe (Grenzwert)
Messbereich	abhängig von der Einbaustelle
Ausgang	
Schaltverzögerung	beim Bedecken der Schwinggabel: ca. 0,5 s, beim Freiwerden der Schwinggabel: ca. 1,0 s (andere Schaltzeiten auf Anfrage) zusätzlich bei PROFIBUS PA (Elektronikeinsatz FEL50A (PA)) einstellbar: 0,5 ... 60 s
Schaltverhalten	Minimum-/Maximum-Ruhestromsicherheit am Elektronikeinsatz umschaltbar MAX = Maximumsicherheit: Der Ausgang schaltet beim Bedecken der Schwinggabel in Richtung Ausfallsignal. Verwendung z. B. für Überfüllsicherung MIN = Minimumsicherheit: Der Ausgang schaltet beim Freiwerden der Schwinggabel in Richtung Ausfallsignal. Verwendung z. B. für Trockenlaufschutz beim Einschalten der Hilfsenergie ist Ausgang auf Ausfallsignal, nach max. 3 s richtige Schaltstellung
Richtlinienkonformität	
Elektromagnetische Verträglichkeit	
Richtlinie 89/336/EWG	EN 61326 Sind die Gabelzinken aufgrund von Ansatz miteinander verbunden, wird das Nutzsignal so stark abgedämpft, dass die ursprünglichen EMV-Werte nicht mehr in vollem Umfang eingehalten werden können (EN 61000-4-3 Elektromagnetische Felder, EN 61000-4-6 HF-Einkopplung).
Niederspannung	
Richtlinie 73/23/EWG	EN 61010-1
Konformität	
Elektromagnetische Verträglichkeit	NE 21
Schutzart	IEC 60529
Schwingungsfestigkeit	EN 60068-2-6
Klimaklasse	DIN EN 60068-2-38/IEC 68-2-38
Eingangskenngrößen	
Messstoffdichte	Einstellung am Elektronikeinsatz > 0,5 g/cm ³ oder > 0,7 g/cm ³ (andere auf Anfrage)
Messgenauigkeit	
Referenzbedingungen	Umgebungstemperatur: 23 °C (73,4 °F), Messstofftemperatur: 23 °C (73,4 °F), Messstoffdichte: 1 g/cm ³ (Wasser), Messstoffviskosität: 1 mm ² /s, Messstoffdruck p_e : 0 bar, Sensoreinbau: vertikal von oben, Dichtewahlschalter: auf > 0,7 g/cm ³
Messabweichung	max. ± 1 mm, konstruktiv bedingt
Wiederholbarkeit	0,1 mm
Hysterese	ca. 2 mm
Einfluss der Messstoffdichte	max. +4,8 ... -3,5 mm (0,5 ... 1,5 g/cm ³)
Einfluss der Messstofftemperatur	max. +1,4 ... -2,8 mm (-40 ... 150 °C (-40 ... 302 °F))
Einfluss des Messstoffdruckes	max. 0 ... -2,5 mm (-1 ... 64 bar)
Einsatzbedingungen	
Einbaubedingungen	
Einbaulage	beliebig
Prozessbedingungen	
Messstofftemperatur	-50 ... 150 °C (-58 ... 302 °F), Ausnahmen siehe Prozessanschlüsse
Messstoffdruck	p_e = -1 ... 64 bar (-14,5 ... 928,3 psi) über den gesamten Temperaturbereich, Ausnahmen siehe Prozessanschlüsse

Veröffentlichungsdatum 2019-05-17 11:18:18 Ausgabedatum 2019-05-17 270754_ger.xml

Beachten Sie „Allgemeine Hinweise zu Pepperl+Fuchs-Produktinformationen“.

Prüfdruck	max. 100 bar (1,5-fache des Messstoffdrucks p_e), Funktion während Prüfdruck nicht gegeben, Berstdruck der Membran 200 bar
Thermischer Schock	max. 120 °C/s (max. 120 K/s)
Aggregatzustand	flüssig
Dichte	min. 0,5 g/cm ³ (Kompaktgehäuse 0,7 g/cm ³), andere Dichteeinstellungen auf Anfrage
Viskosität	max. 10000 mm ² /s (max. 10000 cSt)
Feststoffanteile	< Ø5 mm
Umgebungsbedingungen	
Umgebungstemperatur	-50 ... 70 °C (-58 ... 158 °F), Funktion bei eingeschränkten Daten siehe Abschnitt Umgebungstemperatur
Lagertemperatur	-50 ... 80 °C (-58 ... 176 °F)
Schwingungsfestigkeit	10 ... 50 Hz, 0,15 mm, 100 Zyklen
Mechanische Daten	
Schutzart	Polyester-, Stahl- und Aluminium-Gehäuse: IP66/IP67 Kompaktgehäuse: - IP65 mit Ventilstecker PG11 oder 1/2NPT - IP66/IP68 mit M12 x 1-Stecker ohne LEDs (1.4435/316L) - IP69K mit M12 x 1-Stecker mit LEDs (1.4435/316L)
Anschluss	Elektronikeinsätze: Querschnitt max. 2,5 mm ² , Litze in Aderendhülse nach DIN 46228 Schutzleiter im Gehäuse: Querschnitt max. 2,5 mm ² Potenzialausgleichsanschluss außen am Gehäuse: Querschnitt max. 4 mm ²
Material	messstoffberührte Teile: - Prozessanschluss: 1.4435/316L oder 2.4610/Alloy C4 - Schwinggabel: 1.4435/316L oder 2.4610/Alloy C4 - Flachdichtung für Prozessanschluss G2* oder G3*: Elastomer-Faser, asbestfrei Gehäuse: - Polyestergehäuse: PBT-FR mit Deckel aus PBT-FR oder mit Klarsichtdeckel aus PA12, Deckeldichtung: EPDM - Edelstahlgehäuse: 1.4435/316L, Deckeldichtung: Silikon - Aluminiumgehäuse: EN-AC-AISI10Mg, kunststoffbeschichtet, Deckeldichtung: EPDM - Kompaktgehäuse mit Ventilstecker oder M12-Stecker: 1.4435/316L Kabelverschraubung: Polyamid oder Messing, vernickelt Temperaturdistanzstück: 1.4435/316L Druckfeste Durchführung: 1.4435/316L
Oberflächengüte	$R_a < 3,2 \mu\text{m}/80$ grit: Länge, Distanzstücke, Durchführungen *A, *B, *E
Masse	600 g, Grundgewicht: kompakter Sensor, Elektronikeinsatz, Edelstahlgehäuse, Prozessanschluss G2*, Mehrgewicht abhängig von Gehäuse und Prozessanschluss Prozessanschlüsse: - A31 1000 g, A41 1200 g, A51 1500 g, A6* 2400 g, A81 4900 g, A91 7000 g - C45 1400 g, C51 1200 g, C71 1600 g, C75 3200 g, C95 5900 g, CA3 5600 g - D45 1400 g, D51 1200 g, D71 1600 g, D75 3200 g, D95 5900 g, DA3 5600 g - F45 1400 g, F51 1200 g, F55 2000 g, F61 1400 g, F65 2400 g, F71 1600 g, F75 3200 g, F7F 2600 g, F81 2400 g, F85 4300 g, F93 4800 g, F95 5900 g, FA3 5600 g, FA5 7500 g - G3* 200 g - J13 keine Angabe, J16 keine Angabe, J17 1700 g, J19 keine Angabe, J1A keine Angabe, J1C 1700 g - N3* 200 g, N75 2900 g - R3* 200 g - T51 keine Angabe, T61 100 g Temperaturdistanzstück, druckfeste Durchführung: - IA 600 g, QA 700 g
Abmessungen	Gehäuse: Durchmesser max. 85 mm, Höhe max. 173 mm Temperaturdistanzstück, druckfeste Durchführung: zusätzliche Länge L 140 mm Prozessanschluss: Länge L 66,5 ... 80 mm Verlängerung: Baulänge L II, bei senkrechtem Einbau von oben gleicher Schaltpunkt wie bei Vibracon LVL1, LVL2 Schwinggabel: Breite 17,5 mm, Gabelweite 10 mm, Länge 25 mm
Prozessanschluss	- zylindrisches Gewinde G3/4A, G1A nach DIN ISO 228/1 mit Flachdichtung nach DIN 7603 - konisches Gewinde R3/4, R1 nach DIN 2999, Teil 1 - konisches Gewinde 3/4NPT, 1NPT nach ANSI B 1.20.1 - frontbündige Montage mit Einschweißmuffe nach Werksnorm (G3/4A, G1A) - Triclamp 1-1/2 Zoll, 2 Zoll nach ISO 2852 - Flansche nach EN 1092-1 ab DN25, nach ANSI B 16.5 ab 1 Zoll, nach JIS B 2238 (RF) ab DN25 Weitere Informationen finden Sie im Typenschlüssel.
Daten für den Einsatz in Verbindung mit explosionsgefährdeten Bereichen	
EU-Baumusterprüfbescheinigung	siehe Betriebsanleitungen (SI)
Internationale Zulassungen	
FM-Zulassung	siehe Control Drawings (ZD)
CSA-Zulassung	siehe Control Drawings (ZD)
IECEX-Zulassung	siehe Betriebsanleitungen (SI)
Anzeige- und Bedienoberfläche	

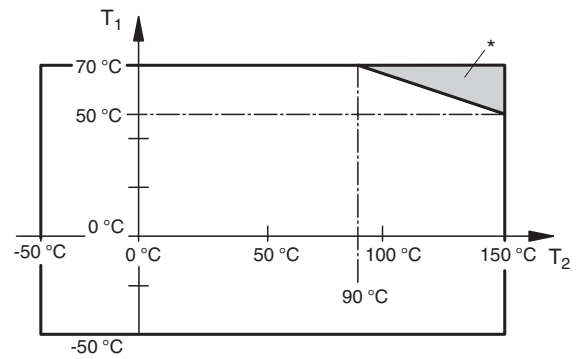
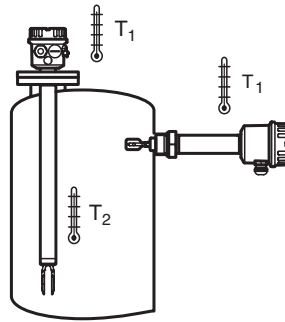
Veröffentlichungsdatum 2019-05-17 11:18:18 Ausgabedatum 2019-05-17 270754_ger.xml

Beachten Sie „Allgemeine Hinweise zu Pepperl+Fuchs-Produktinformationen“.

Anzeigeelemente	<p>Elektronikeinsätze:</p> <ul style="list-style-type: none"> - Elektronikeinsätze FEL50A (PA), FEL58 (N2): grüne LED, gelbe LED - Elektronikeinsätze FEL51 (AC), FEL52 (E5), FEL54 (WA), FEL55 (SI), FEL56 (N1): grüne LED, rote LED <p>Kompaktgehäuse:</p> <p>Kompaktgehäuse mit Ventilstecker</p> <ul style="list-style-type: none"> - Elektronikvarianten FEL51 (AC), FEL52 (E5): grüne LED, rote LED - Elektronikvariante FEL58 (N2): grüne LED, gelbe LED <p>Kompaktgehäuse mit M12 x 1-Rundsteckverbinder ohne LEDs</p> <ul style="list-style-type: none"> - Elektronikvariante FEL52 (E5): grüne LED, gelbe LED, rote LED - Elektronikvariante FEL58 (N2): grüne LED, gelbe LED <p>Kompaktgehäuse mit M12 x 1-Rundsteckverbinder mit LEDs</p> <ul style="list-style-type: none"> - Elektronikvariante FEL52 (E5): grüne LED, zwei gelbe LEDs
Bedienelemente	<p>Elektronikeinsatz FEL50A (PA): 8 Schalter zur Einstellung der Geräteadresse</p> <p>Elektronikeinsätze FEL51 (AC), FEL52 (E5), FEL54 (WA), FEL55 (SI), FEL56 (N1): zwei Schalter für Sicherheits- und Dichteumschaltung</p> <p>Elektronikeinsatz FEL58 (N2): zwei Schalter für Sicherheits- und Dichteumschaltung und eine Prüftaste zur Unterbrechung der Zuleitung</p>
Funktionstest	<p>Kompaktgehäuse: Funktionstest mit Testmagnet</p> <p>Elektronikvarianten FEL51 (AC), FEL52 (E5) und FEL58 (N2): Beim Test wird der aktuelle Zustand des elektronischen Schalters umgekehrt.</p>
Zertifikate und Zulassungen	
SIL-Einstufung	bis SIL2 nach IEC 61508
Überfüllsicherung	siehe Zulassung (ZE)
Allgemeine Informationen	
Ergänzende Dokumentation	<p>technische Information (TI)</p> <p>Handbücher, Kurzanleitungen (BA, KA)</p> <p>Betriebsanleitungen (SI)</p> <p>Control Drawings (ZD)</p>
Ergänzende Informationen	<p>Beachten Sie, soweit zutreffend, die EG-Baumusterprüfbescheinigungen, Konformitätsaussagen, Konformitätserklärungen, Konformitätsbescheinigungen und Betriebsanleitungen. Diese Informationen finden Sie unter www.pepperl-fuchs.com.</p>
Zubehör	
Bezeichnung	siehe technische Information (TI)

Umgebungstemperatur

Zulässige Umgebungstemperatur T_1 am Gehäuse in Abhängigkeit von der Messstofftemperatur T_2 im Behälter:



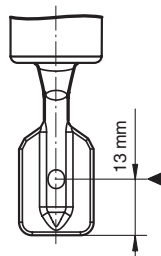
* zusätzlich nutzbarer Temperaturbereich für Geräte mit Temperaturdistanzstück oder mit druckdichter Durchführung

Schaltpunkt

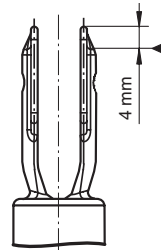
Schaltpunkte ► am Sensor in Abhängigkeit von der Einbaulage, bezogen auf Wasser, Dichte 1 g/cm³, 23 °C, p_e 0 bar.

Hinweis:

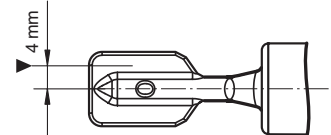
Die Schaltpunkte beim Vibracon LVL-M** liegen an anderen Stellen als bei den Vorgängertypen LVL1, LVL2.



Einbau von oben



Einbau von unten



Einbau von der Seite

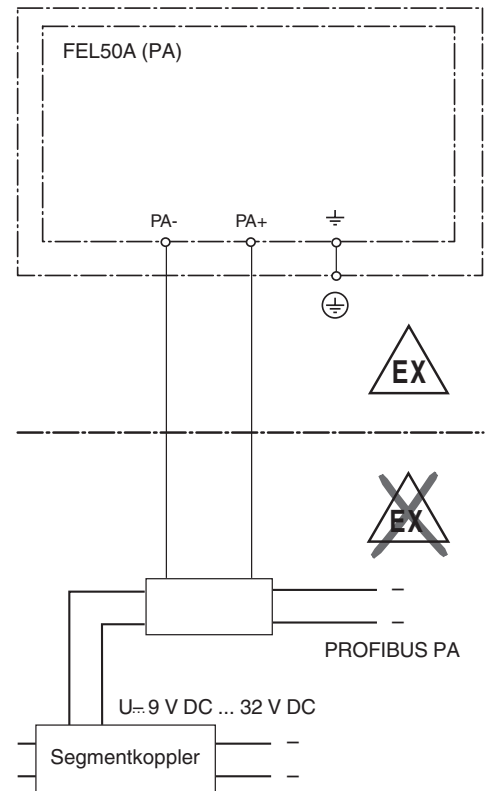
Elektrischer Anschluss

Elektronikeinsatz FEL50A (PA)

2-Draht-Anschluss für Hilfsenergie und Datenübertragung zum Anschluss an PROFIBUS PA

Zusatzfunktionen:

- Digitale Kommunikation ermöglicht das Darstellen, Auslesen und das Verändern folgender Parameter: Gabelfrequenz, Einschaltfrequenz, Ausschaltfrequenz, Ein- und Ausschaltzeit, Status, Messwert, Dichteumschaltung
- Verriegelung der Matrix möglich
- Umschaltung in WHG-Modus möglich (WHG-Zulassung)
- Weitere Informationen auch unter: www.profibus.com



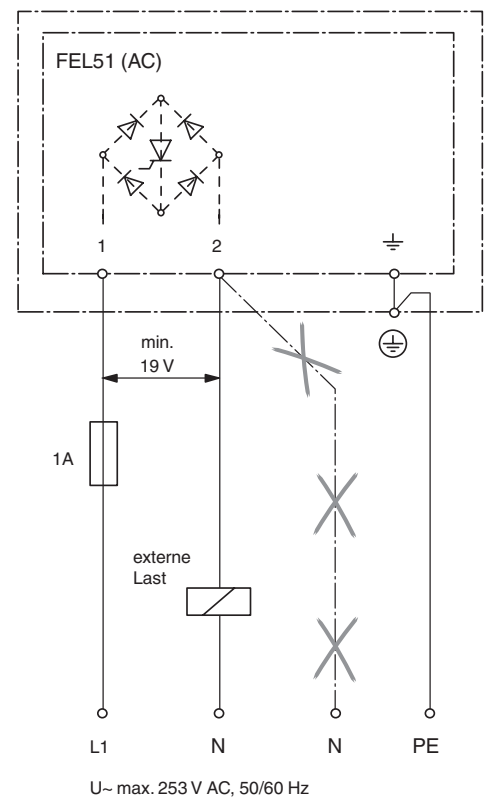
Elektronikeinsatz FEL51 (AC)

2-Draht-Wechselstromanschluss

Immer in Reihe mit einer Last anschließen!

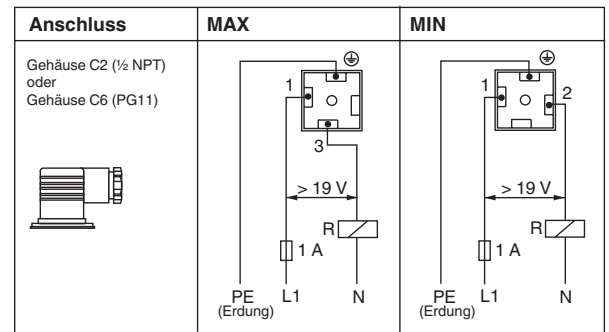
Berücksichtigen Sie:

- den Reststrom im gesperrten Zustand (bis 3,8 mA)
- bei niedriger Anschlussspannung
 - den Spannungsabfall über der Last, damit die minimale Klemmenspannung am Elektronikeinsatz (19 V) im gesperrten Zustand nicht unterschritten wird.
 - den Spannungsabfall über der Elektronik im durchgeschalteten Zustand (bis 12 V)
- dass ein Relais mit einem Haltestrom unter 3,8 mA nicht abfallen kann. Schalten Sie in diesem Fall einen Widerstand parallel zum Relais (RC-Glied auf Anfrage erhältlich).
- Bei der Relaisauswahl die Halteleistung/Bemessungsleistung beachten (siehe anschließbare Last (Bürde))!



Elektrischer Anschluss

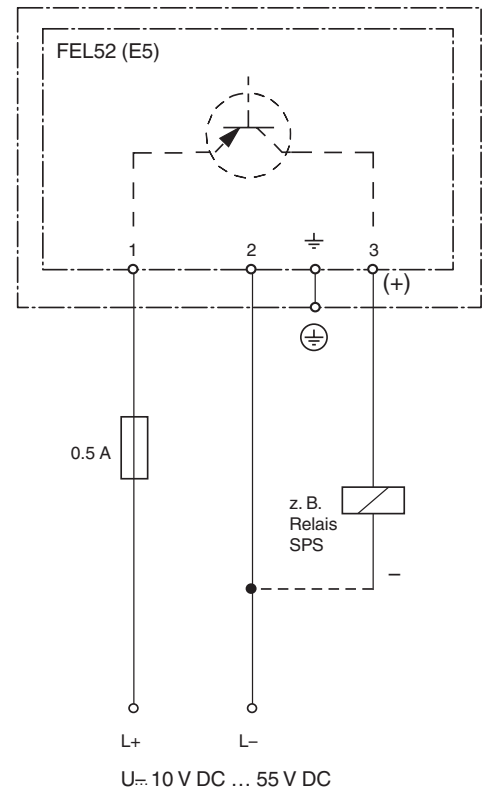
Elektronik FEL51 (AC) im Kompaktgehäuse



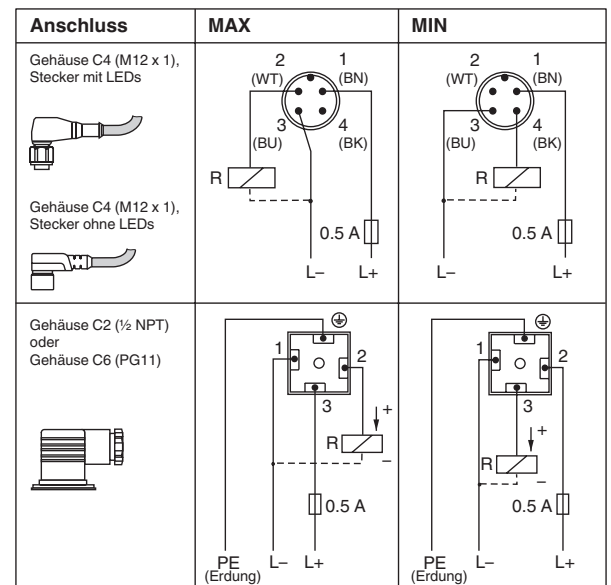
Elektronikeinsatz FEL52 (E5)

3-Draht-Gleichstromanschluss

- Bevorzugt in Verbindung mit speicherprogrammierbaren Steuerungen (SPS), DI-Module nach EN 61131-2
- Positives Signal am Schaltausgang der Elektronik (PNP)
- Ausgang bei Grenzstand gesperrt



Elektronik FEL52 (E5) im Kompaktgehäuse



Veröffentlichungsdatum 2019-05-17 11:18:18 Ausgabedatum 2019-05-17 270754_ger.xml

Beachten Sie „Allgemeine Hinweise zu Pepperl+Fuchs-Produktinformationen“.

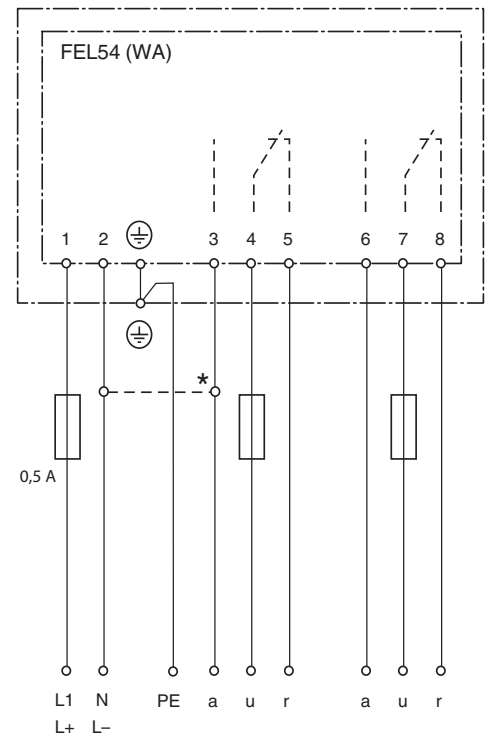
Elektrischer Anschluss

Elektronikeinsatz FEL54 (WA)

Allstromanschluss mit Relaisausgang

- **Hilfsenergie:**
Beachten Sie die unterschiedlichen Spannungsbereiche für Gleich- und Wechselstrom.
- **Ausgang:**
Sehen Sie bei Anschluss eines Geräts mit hoher Induktivität eine Funkenlöschung zum Schutz des Relaiskontakts vor.
Eine Feinsicherung (abhängig von der angeschlossenen Last) schützt den Relaiskontakt bei Kurzschluss. Die beiden Relaiskontakte schalten simultan.

* Im gebrückten Zustand arbeitet der Relaisausgang in Form einer NPN-Logik.

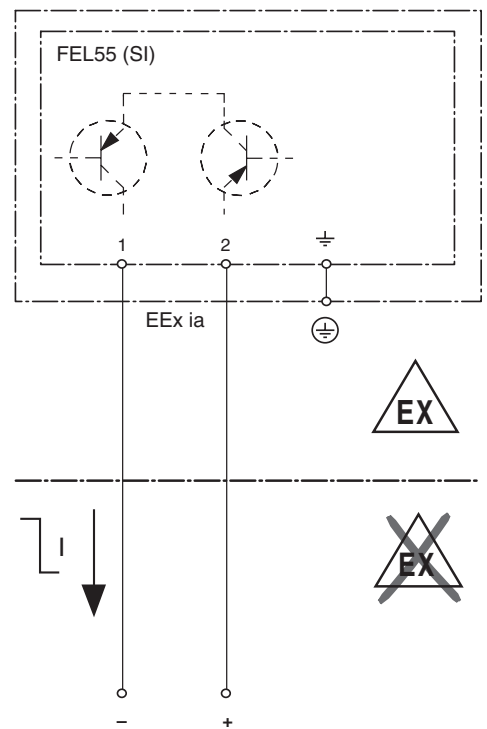


U~ 19 V AC ... 253 V AC, 50/60 Hz
U- 19 V DC ... 55 V DC

Elektronikeinsatz FEL55 (SI)

2-Draht-Anschluss für separates Schaltgerät

- Z. B. zum Anschluss an speicherprogrammierbare Steuerungen (SPS), AI-Module 4 mA ... 20 mA nach EN 61131-2
- Ausgangssignalsprung von hohem auf niedrigen Strom bei Grenzstand (**H-L-Flanke**)



U~ 11 V DC ... 36 V DC
z. B. SPS

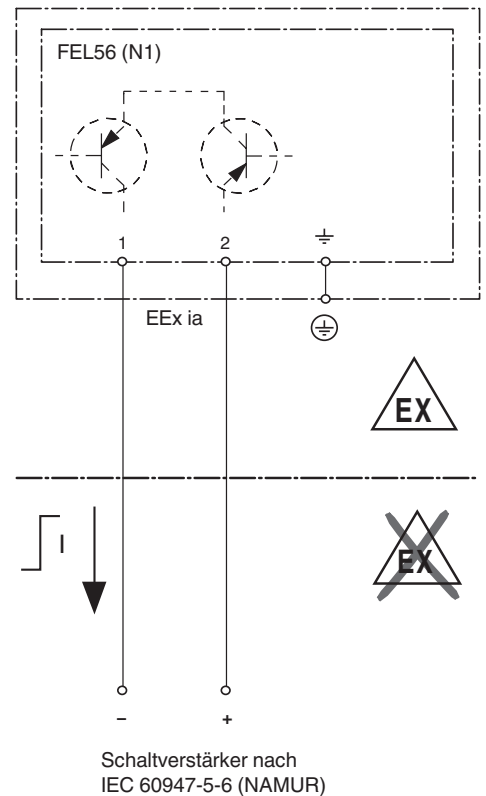
Elektrischer Anschluss

Elektronikeinsatz FEL56 (N1)

2-Draht-Anschluss für separates Schaltgerät

- Zum Anschluss an Schaltverstärker nach NAMUR (IEC 60947-5-6), z. B. Schaltverstärker von Pepperl+Fuchs
- Ausgangssignalsprung von niedrigem auf hohen Strom bei Grenzstand (**L-H-Flanke**)

Anschluss an Multiplexer: Taktzeit min. 2 s einstellen.



Elektronikeinsatz FEL58 (N2)

2-Draht-Anschluss für separates Schaltgerät

- Zum Anschluss an Schaltverstärker nach NAMUR (IEC 60947-5-6), z. B. Schaltverstärker von Pepperl+Fuchs
- Ausgangssignalsprung von hohem auf niedrigen Strom bei Grenzstand (**H-L-Flanke**)

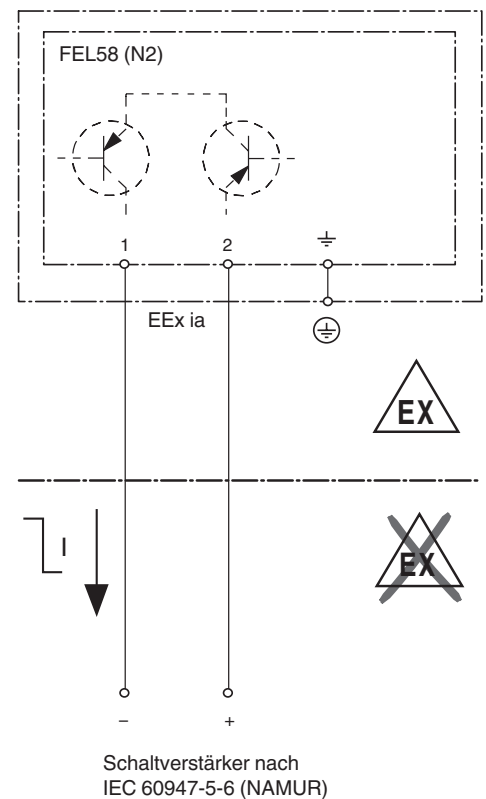
Zusatzfunktion:

Prüftaste auf dem Elektronikeinsatz. Tastendruck unterbricht Verbindung zum Schaltverstärker.

Anschluss an Multiplexer: Taktzeit min. 2 s einstellen.


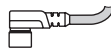
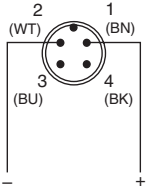
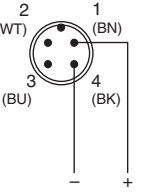

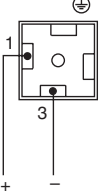
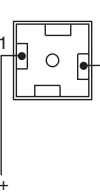
Hinweis

Bei Ex d-Einsatz kann die Zusatzfunktion nur genutzt werden, wenn das Gehäuse keiner explosiven Atmosphäre ausgesetzt ist.



Elektrischer Anschluss

Elektronik FEL58 (N2) im Kompaktgehäuse

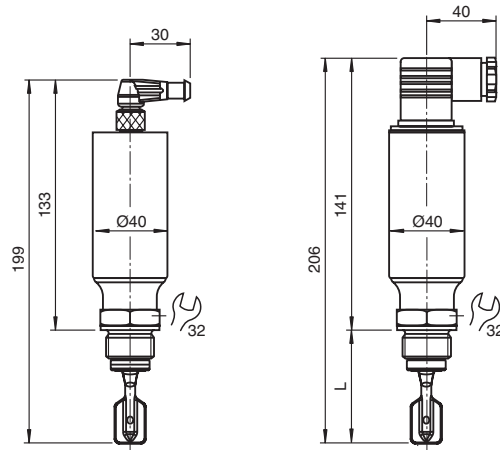
Anschluss	MAX	MIN
<p>Gehäuse C4 (M12 x 1), Stecker mit LEDs</p>  <p>Gehäuse C4 (M12 x 1), Stecker ohne LEDs</p> 		
<p>Gehäuse C2 (½ NPT) oder Gehäuse C6 (PG11)</p> 		

Veröffentlichungsdatum 2019-05-17 11:18: Ausgabedatum 2019-05-17 270754_ger.xml

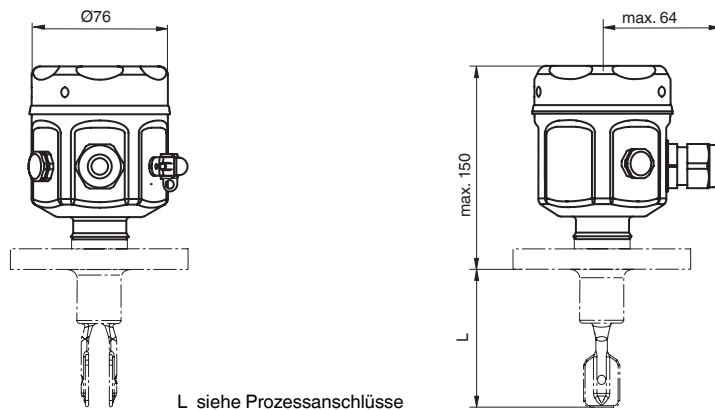
Beachten Sie „Allgemeine Hinweise zu Pepperl+Fuchs-Produktinformationen“.

Abmessungen

Kompaktgehäuse C*

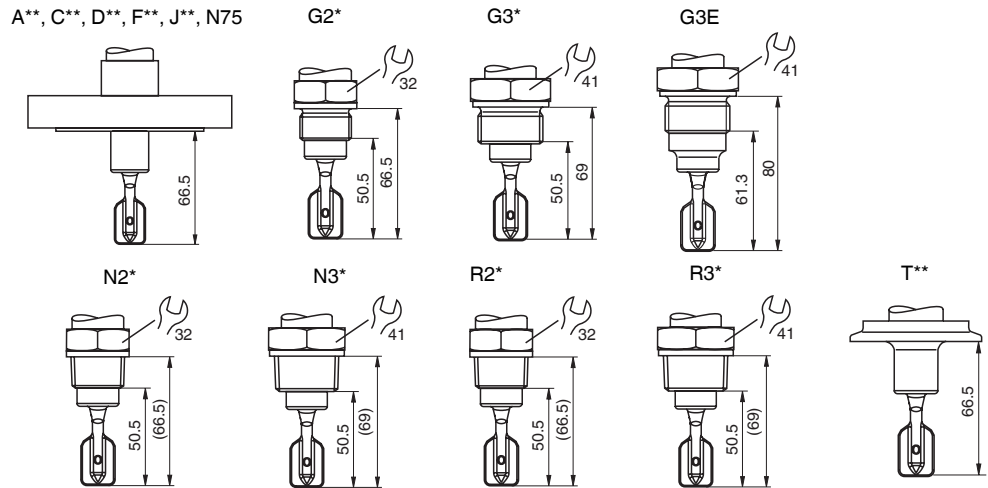


Edelstahlgehäuse E*

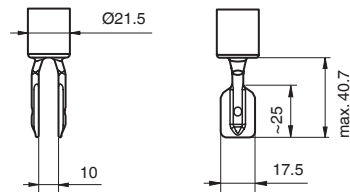


L siehe Prozessanschlüsse

Prozessanschlüsse



Schwinggabel



Veröffentlichungsdatum 2019-05-17 11:18 Ausgabedatum 2019-05-17 270754_ger.xml

Beachten Sie „Allgemeine Hinweise zu Pepperl+Fuchs-Produktinformationen“.

Pepperl+Fuchs-Gruppe
www.pepperl-fuchs.com

USA: +1 330 486 0002
pa-info@us.pepperl-fuchs.com

Deutschland: +49 621 776 2222
pa-info@de.pepperl-fuchs.com

Singapur: +65 6779 9091
pa-info@sg.pepperl-fuchs.com

Zubehör

Einschweißmuffen

- LVL-Z100, Einschweißmuffe G3/4 für frontbündigen Einbau für Prozessanschluss G21
- LVL-Z101, Einschweißmuffe G1 für frontbündigen Einbau für Prozessanschluss G3E
- LVL-Z102, Einschweißmuffe G1 für frontbündigen Einbau für Prozessanschluss G3E

Flansche

- LVL-Z105, loser runder Flansch DN50 PN40 Form A mit Gewinde G1 für Prozessanschluss G31
- LVL-Z106, loser runder Flansch ANSI 2 Zoll mit Gewinde G1 für Prozessanschluss G31
- LVL-Z107, loser Vierkantflansch mit Gewinde G1 für Prozessanschluss G31

Schiebemuffen

- LVL-Z120, Schiebemuffe für drucklosen Betrieb G1A
- LVL-Z121, Schiebemuffe für drucklosen Betrieb G1-1/2A
- LVL-Z122, Schiebemuffe für drucklosen Betrieb 1 NPT
- LVL-Z123, Schiebemuffe für drucklosen Betrieb 1-1/2 NPT
- LVL-Z124, Hochdruck-Schiebemuffe G1A
- LVL-Z125, Hochdruck-Schiebemuffe G1A, Alloy C4/2.4610
- LVL-Z126, Hochdruck-Schiebemuffe G1-1/2A
- LVL-Z127, Hochdruck-Schiebemuffe G1-1/2A, Alloy C4/2.4610
- LVL-Z128, Hochdruck-Schiebemuffe 1 NPT
- LVL-Z129, Hochdruck-Schiebemuffe 1 NPT, Alloy C4/2.4610
- LVL-Z130, Hochdruck-Schiebemuffe 1-1/2 NPT
- LVL-Z131, Hochdruck-Schiebemuffe 1-1/2 NPT, Alloy C4/2.4610

Weiteres Zubehör

- LVL-Z108, Sichtscheibe aus Glas für Edelstahlgehäuse E*
- LVL-Z109, Sichtscheibe aus PC für Edelstahlgehäuse E*
- LVL-Z110, Klarsichtdeckel für Polyestergehäuse P*
- V1-G, Kabeldose, gerade
- V1-W, Kabeldose, 90° abgewinkelt

Typenschlüssel



In dieser Darstellung werden Optionen, die sich gegenseitig ausschließen, nicht gekennzeichnet.
Option mit * = auf Anfrage/in Vorbereitung.

Gerät	
LVL-M1	Grenzwertschalter für Flüssigkeiten, Kompaktgerät
Prozessanschluss	
A31	Flansch 1 Zoll, ANSI B 16.5, 150 lbs RF, 1.4435/316L
A41	Flansch 1-1/4 Zoll, ANSI B 16.5, 150 lbs RF, 1.4435/316L
A51	Flansch 1-1/2 Zoll, ANSI B 16.5, 150 lbs RF, 1.4435/316L
A61	Flansch 2 Zoll, ANSI B 16.5, 150 lbs RF, 1.4435/316L
A6C	Flansch 2 Zoll, ANSI B 16.5, 150 lbs RF, 2.4610/Alloy C4, platinert
A62	Flansch 2 Zoll, ANSI B 16.5, 300 lbs RF, 1.4435/316L
A81	Flansch 3 Zoll, ANSI B 16.5, 150 lbs RF, 1.4435/316L
A91	Flansch 4 Zoll, ANSI B 16.5, 150 lbs RF, 1.4435/316L
F45	Flansch DN25 PN25/40 A, EN 1092-1, 1.4435/316L
F51	Flansch DN32 PN6 A, EN 1092-1, 1.4435/316L
F55	Flansch DN32 PN25/40 A, EN 1092-1, 1.4435/316L
F61	Flansch DN40 PN6 A, EN 1092-1, 1.4435/316L
F65	Flansch DN40 PN25/40 A, EN 1092-1, 1.4435/316L
F71	Flansch DN50 PN6 A, EN 1092-1, 1.4435/316L
F75	Flansch DN50 PN25/40 A, EN 1092-1, 1.4435/316L
F7F	Flansch DN50 PN40 C, EN 1092-1, 1.4435/316L
F81	Flansch DN65 PN6 A, EN 1092-1, 1.4435/316L
F85	Flansch DN65 PN25/40 A, EN 1092-1, 1.4435/316L
F93	Flansch DN80 PN10/16 A, EN 1092-1, 1.4435/316L
F95	Flansch DN80 PN25/40 A, EN 1092-1, 1.4435/316L
FA3	Flansch DN100 PN10/16 A, EN 1092-1, 1.4435/316L
FA5	Flansch DN100 PN25/40 A, EN 1092-1, 1.4435/316L
D45	Flansch DN25 PN25/40 B1, EN 1092-1, 1.4435/316L
C45	Flansch DN25 PN25/40, EN 1092-1, 2.4610/Alloy C4, 1.4435/316L, platinert
D51	Flansch DN32 PN6 B1, EN 1092-1, 1.4435/316L
C51	Flansch DN32 PN6, EN 1092-1, 2.4610/Alloy C4, 1.4435/316L, platinert
D71	Flansch DN50 PN6 B1, EN 1092-1, 1.4435/316L
C71	Flansch DN50 PN6, EN 1092-1, 2.4610/Alloy C4, 1.4435/316L, platinert
D75	Flansch DN50 PN25/40 B1, EN 1092-1, 1.4435/316L
C75	Flansch DN50 PN25/40, EN 1092-1, 2.4610/Alloy C4, 1.4435/316L, platinert
D95	Flansch DN80 PN25/40 B1, EN 1092-1, 1.4435/316L
C95	Flansch DN80 PN25/40, EN 1092-1, 2.4610/Alloy C4, 1.4435/316L, platinert
DA3	Flansch DN100 PN10/16 B1, EN 1092-1, 1.4435/316L
CA3	Flansch DN100 PN10/16, EN 1092-1, 2.4610/Alloy C4, 1.4435/316L, platinert
N75	Flansch DN50 PN40 D, EN 1092-1, 1.4435/316L
J13	Flansch 10K 25A, JIS B 2238 RF, 1.4435/316L
J16	Flansch 10K 40A, JIS B 2238 RF, 1.4435/316L
J17	Flansch 10K 50A, JIS B 2238 RF, 1.4435/316L
J1C	Flansch 10K 50A, JIS B 2238 RF, 2.4610/Alloy C4, platinert
J19	Flansch 10K 80A, JIS B 2238 RF, 1.4435/316L
J1A	Flansch 10K 100A, JIS B 2238 RF, 1.4435/316L
R21	Gewinde R3/4 BSP, DIN 2999, 1.4435/316L
R2C	Gewinde R3/4 BSP, DIN 2999, 2.4610/Alloy C4, platinert
R31	Gewinde R1 BSP, DIN 2999, 1.4435/316L
R3C	Gewinde R1 BSP, DIN 2999, 2.4610/Alloy C4
N21	Gewinde 3/4NPT, ANSI B 1.20.1, 1.4435/316L
N2C	Gewinde 3/4NPT, ANSI B 1.20.1, 2.4610/Alloy C4
N31	Gewinde 1 NPT, ANSI B 1.20.1, 1.4435/316L
N3C	Gewinde 1 NPT, ANSI B 1.20.1, 2.4610/Alloy C4
G21	Gewinde G3/4A, DIN ISO 228/1, BSP, 1.4435/316L, für Einbau in Einschweißmuffe
G2C	Gewinde G3/4A, DIN ISO 228/1, BSP, 2.4610/Alloy C4
G31	Gewinde G1A, DIN ISO 228/1, BSP, 1.4435/316L
G3C	Gewinde G1A, DIN ISO 228/1, BSP, 2.4610/Alloy C4

Veröffentlichungsdatum 2019-05-17 11:18 Ausgabedatum 2019-05-17 270754_ger.xml

Beachten Sie „Allgemeine Hinweise zu Pepperl+Fuchs-Produktinformationen“.

 Pepperl+Fuchs-Gruppe
 www.pepperl-fuchs.com

 USA: +1 330 486 0002
 pa-info@us.pepperl-fuchs.com

 Deutschland: +49 621 776 2222
 pa-info@de.pepperl-fuchs.com

 Singapur: +65 6779 9091
 pa-info@sg.pepperl-fuchs.com

Prozessanschluss	
G3E	Gewinde G1A, DIN ISO 228/1, BSP, 1.4435/316L, für Einbau in Einschweißmuffe
T51	1-1/2 Zoll, DN25-38, Triclamp ISO 2852 1.4435/316L
T61	2 Zoll, DN40-51, Triclamp ISO 2852 1.4435/316L
XXX	Sonderausführung

Sondenausführung, Temperaturdistanzstück, druckfeste Durchführung	
AA	66 mm/2,6 Zoll, $R_a < 3,2 \mu\text{m}/80$ grit
IA	66 mm/2,6 Zoll, $R_a < 3,2 \mu\text{m}/80$ grit, mit Temperaturdistanzstück
QA	66 mm/2,6 Zoll, $R_a < 3,2 \mu\text{m}/80$ grit, mit druckfester Durchführung
XX	Sonderausführung

Gehäuse	
A1	Aluminiumgehäuse, IP66, Verschraubung M20
A2	Aluminiumgehäuse, NEMA 4X, Verschraubung 3/4NPT
A3	Aluminiumgehäuse, IP66, Einführung G1/2A
A4	Aluminiumgehäuse, IP66, Stecker M12 x 1
A5	Aluminiumgehäuse, IP66, PA-Stecker M12 x 1
C2	Kompaktgehäuse, NEMA 4X, 1/2NPT, 1.4435/316L
C4	Kompaktgehäuse, IP66, Stecker M12 x 1, 1.4435/316L
C6	Kompaktgehäuse, IP66, Verschraubung PG11, 1.4435/316L
E1	Edelstahlgehäuse, IP66, Verschraubung M20
E2	Edelstahlgehäuse, NEMA 4X, Verschraubung 1/2NPT
E3	Edelstahlgehäuse, IP66, Einführung G1/2A
E4	Edelstahlgehäuse, IP66, Stecker M12 x 1
E5	Edelstahlgehäuse, IP66, PA-Stecker M12 x 1
P1	Polyestergehäuse, IP66, Verschraubung M20
P2	Polyestergehäuse, NEMA 4X, Verschraubung 1/2NPT
P3	Polyestergehäuse, IP66, Einführung G1/2A
P4	Polyestergehäuse, IP66, Stecker M12 x 1
P5	Polyestergehäuse, IP66, PA-Stecker M12 x 1

Elektrischer Anschluss	
PA	FEL50A, PROFIBUS PA
AC	FEL51, kontaktloser 2-Draht, 19 V ... 253 V AC
E5	FEL52, PNP 3-Draht, 10 V ... 55 V DC
WA	FEL54, potenzialfreier Wechsler, DPDT, 19 V ... 253 V AC, 19 V ... 55 V DC
SI	FEL55, 8/16 mA, 11 V ... 36 V DC
N1	FEL56, NAMUR, L-H-Flanke
N2	FEL58, NAMUR mit Prüftaster, H-L-Flanke

Zusatzausstattung	
NA	ohne Zusatzausstattung
Z3	3.1.B Material medienberührende Teile 1.4435, Abnahmeprüfzeugnis nach EN 10204

Zulassung	
NA	Variante für nicht explosionsgefährdeten Bereich
WH	Überfüllsicherung WHG
E1	ATEX II 1G EEx ia IIC T6
E2	ATEX II 1/2G EEx ia IIC T6
E3	ATEX II 1/2G EEx d IIC T6
EA	ATEX II 1G EEx ia IIC T6, WHG
EB	ATEX II 1/2G EEx ia IIC T6, WHG
EC	ATEX II 1/2G EEx d IIC T6, WHG
EM	ATEX II 3G EEx nA IIC T6, WHG
EN	ATEX II 3G EEx nC IIC T6, WHG
FI	FM IS, Cl. I, II, III, Div. 1, Gr. A-G
FN	FM NI, Cl. I, Div. 2, Gr. A-D
FX	FM XP, Cl. I, II, III, Div. 1, Gr. A-G
CG	CSA General Purpose
CI	CSA IS, Cl. I, II, III, Div. 1, Gr. A-G
CX	CSA XP, Cl. I, II, III, Div. 1, Gr. A-G