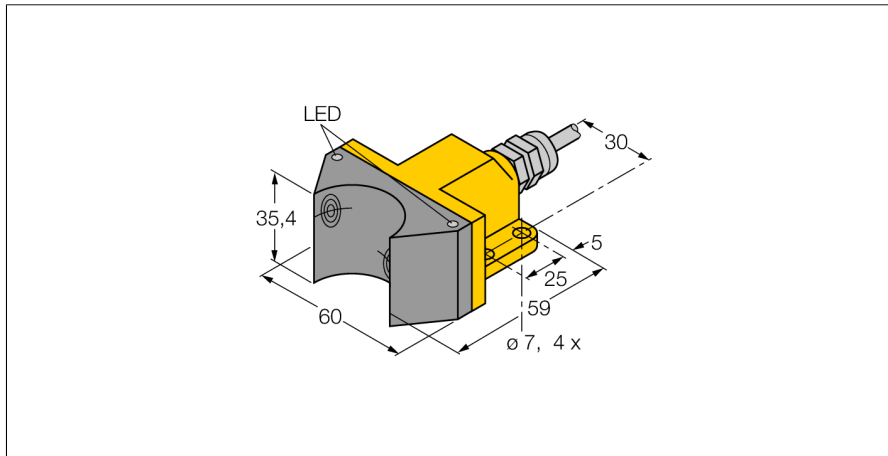


# inductivi

## senzor dublu pentru actuatore rotative

### NI4-DSU35-2Y1X2



- ATEX categoria II 2 G, Ex Zona 1
- ATEX categoria II 1 D, Ex Zona 20
- SIL2 conform IEC 61508
- rectangular, carcasă tip DSU35
- plastic, PP-GF30-VO
- două ieșiri pentru monitorizarea poziției actuatorelor rotative
- Montare pe toate tipurile de actuatore standard
- 2-fire c.c., nom. 8.2 VCC
- 2 ieșiri conform DIN EN 60947-5-6 (NAMUR)
- conectare cu cablu

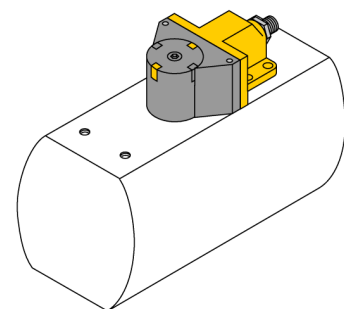
<b>Descriere tip</b>	NI4-DSU35-2Y1X2
Număr identificare	1051002
<b>Distanță nominală de sesizare</b> $S_n$	4 mm
Condiție de montare	degajat
Factori de corecție	St37 = 1; Al = 0.3; oțel inoxidabil = 0.7; Ms = 0.4
Repetabilitate	≤ 2 % din capătul de scală
Derivă de temperatură	10 %
Histerezis	1...10 %
Temperatura mediului	-25...+70 °C
<b>Ieșire</b>	4-fire, NAMUR
Frecvență de comutare	0.05 kHz
Tensiune	nom. 8.2 Vcc
Curent în stare neacționat	≥ 2.1 mA
Curent în stare acționat	≤ 1.2 mA
<b>Certificare conform</b>	KEMA 02 ATEX 1090X
Capacitate internă (C) / inductanță internă (L)	150 nF / 150 μH
Marcare dispozitiv	Ⓜ II 2 G Ex ia IIC T6 Gb / II 1 D Ex ia IIIC T95 °C Da (max. U <sub>i</sub> = 20 V, I <sub>i</sub> = 60 mA, P <sub>i</sub> = 200 mW) evită încărcările electrostatice
<b>Atenție</b>	
<b>Design</b>	Senzor dual pentru monitorizare valve, DSU35
Dimensiuni	59 x 60 x 35mm
Materialul carcasei	plastic, PP, galben
Materialul feței active	plastic, PP, negru
Conectare	Cablu
Tip cablu	5.2mm, albastru, LifYY, PVC, 2m
Secțiune cablu	4 x 0.34 mm <sup>2</sup>
Rezistență la vibrații	55 Hz (1 mm)
Rezistență la șoc	30 g (11 ms)
Grad de protecție	IP67
MTTF	6198ani conform SN 29500 (Ed. 99) 40 °C
<b>Indicare stare</b>	2 x LED-uri galben / roșu

#### Diagramă de conexiuni



#### Principiu de funcționare

Senzorii inductivi sunt destinați detecției fără contact și fără uzură a obiectelor metalice. Senzorii dubli sunt construiți special pentru detecția poziției actuatorelor rotative. Aceștia combină fiabilitatea senzorilor inductivi fără contact cu flexibilitatea unui sistem în carcasă modulară.

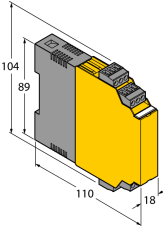
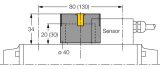
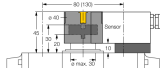
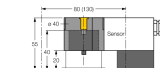
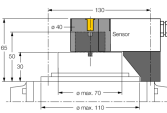


**inductivi**  
**senzor dublu pentru actuator rotative**  
**NI4-DSU35-2Y1X2**

**TURCK**

Industrial  
Automation

**Accesorii**

Tip	Număr identificare		Desen cu dimensiuni
IM1-22EX-R	7541231	Amplificator cu izolare, 2 canale; 2 ieșiri pe releu NO; intrare pentru semnale NAMUR; mod selectabil ON/OFF pentru monitorizare întrerupere fir și scurtcircuit; semnal de curgere ajustabil (mod NO sau NC); conectoare detașabile; lățime 18 mm; alimentare universală	
BTS-DSU35-EB1	6900225	Kit de acționare (puck) pentru senzori duali; poziția finală depășită; dispunere găuri pe suprafața flanșei 80 x 30 mm și 130 x 30 mm; ax de conectare (extensie ax) înălțime de 20 mm / Ø max. 30 mm	
BTS-DSU35-Z01	6900229	Kit de montaj pentru senzori duali, pentru actuator rotative mari: Placă distanțier și inel elastic de fixare max.65 mm; dispunerea găurilor pe suprafața flanșei 30 x 80 mm (30 x 130 mm); ax de conectare (extensie ax) înălțime 30 mm / Ø max. 30 mm	
BTS-DSU35-Z02	6900230	Kit de montaj pentru senzori duali, pentru actuator rotative mari: Ø disc și inel elastic de fixare max. 65 mm; dispunerea găurilor pe suprafața flanșei 30 x 80 mm (30 x 130 mm); ax de conectare (extensie ax) înălțime 20 (30) mm / Ø max. 40 mm	
BTS-DSU35-Z03	6900231	Kit de montaj pentru senzori duali, pentru actuator rotative mari: Ø disc și inel elastic de fixare max.110 mm; dispunerea găurilor pe suprafața flanșei 30 x 130 mm; ax de conectare (extensie ax) înălțime 30 mm / Ø max. 70 mm	

**inductivi**  
**senzor dublu pentru actuatore rotative**  
**NI4-DSU35-2Y1X2**

**TURCK**

Industrial  
Automation

**Accesorii**

Tip	Număr identificare		Desen cu dimensiuni
BTS-DSU35-Z07	6900403	Kit de montaj pentru senzori duali, pentru actuatore rotative mari: Ø disc și inel elastic de fixare max.110 mm; dispunerea găurilor pe suprafața flanșei 30 x 130 mm; ax de conectare (extensie ax) înălțime 50 mm / Ø max. 75 mm	
BTS-DSU35-EBE3	6901070	Kit de acționare (puck) pentru senzori duali; poziția finală depășită; punctele de comutare pt. "deschis" și "închis" reglabile; flanșă găurită 80 x 30 mm și 130 x 30 mm; ax de conectare (extensie) cu înălțime de 20 mm / Ø max. 30 mm	
BTS-DSU35-EU2	6900455	Kit de acționare (puck) pentru senzori duali; poziția finală nedepășită pentru actuatore cu sens de rotație orar sau antiorar; dispunerea găurilor pe suprafața flanșei 80 x 30 mm și 130 x 30 mm; ax de conectare (extensie ax) înălțime de 20 (30) mm / Ø max. 30 mm	

## inductivi

### senzor dublu pentru actuator rotative

### NI4-DSU35-2Y1X2

#### Manual de instrucțiuni

#### Utilizare

Acest dispozitiv respectă directiva 94/9/EC și poate fi utilizat în zone cu pericol de explozie conform EN60079-0:2012, -11:2012, -26:2007. În plus se poate utiliza în sisteme de securitate, inclusiv SIL2 conform IEC 61508. Pentru asigurarea operării corecte este necesară consultarea reglementărilor și directivelor naționale.

#### Pentru utilizare în zone cu pericol de explozie conform clasificării

II 2 G și II 1 D (Grupa II, Categoria 2 G, echipament electric pentru atmosferă cu gaze explozive și categoria 1 D, echipament electric pentru atmosferă cu pulberi explozive).

#### Marcare (vezi dispozitiv sau foaie de catalog)

Ⓔ II 2 G conform Ex ia IIC T6 Gb conform EN60079-0 și -26 și Ⓔ II 1 D Ex ia IIIC T95°C Da conform EN60079-0

#### Temperatura locală admisibilă

-25...+70 °C

#### Instalare / Punere în funcțiune

Aceste dispozitive trebuie instalate, conectate și operate numai de personal calificat. Personalul calificat trebuie să aibă cunoștințe despre clasele de protecție, directivele și reglementările referitoare la echipamentele electrice pentru zone cu pericol de explozie. Verificați dacă marcarea și clasa produsului corespund cerințelor aplicației.

Acest dispozitiv este destinat conectării numai în circuite certificate Exi conform EN60079-0 și -11. Respectați valorile electrice maxim admisibile.

După conectarea în circuit senzorul nu mai poate fi folosit în alte instalații Exi. La interconectarea cu echipamentul asociat este necesară verificarea parametrilor intrinseci (EN60079-14).

La utilizarea în sisteme SIL IEC 51408 trebuie calculată probabilitatea de eroare (PFD) pentru întregul circuit (senzor + circuit asociat).

#### Instrucțiuni de instalare

Trebuie evitată încărcarea electrostatică a cablurilor și dispozitivelor confecționate din materiale plastice. Curățați dispozitivul numai cu cârpa umedă. Nu montați dispozitivul în curenți de aer cu praf și evitați depunerea prafului pe dispozitiv.

Dacă dispozitivele sau cablurile pot suferi deteriorări mecanice, ele trebuie protejate corespunzător. Acestea trebuie de asemenea ecranate împotriva câmpurilor electromagnetice cu intensități ridicate.

Configurația pinilor și specificațiile electrice pot fi găsite pe marcajul dispozitivului sau în foile de catalog.

#### Condiții speciale de securitate a muncii

evitați încărcările electrostatice

#### Reparații / întreținere

Nu sunt posibile reparații. Certificarea își pierde valabilitatea dacă dispozitivul este reparat sau modificat de altcineva decât producătorul. Sunt listate cele mai importante caracteristici conform certificării.