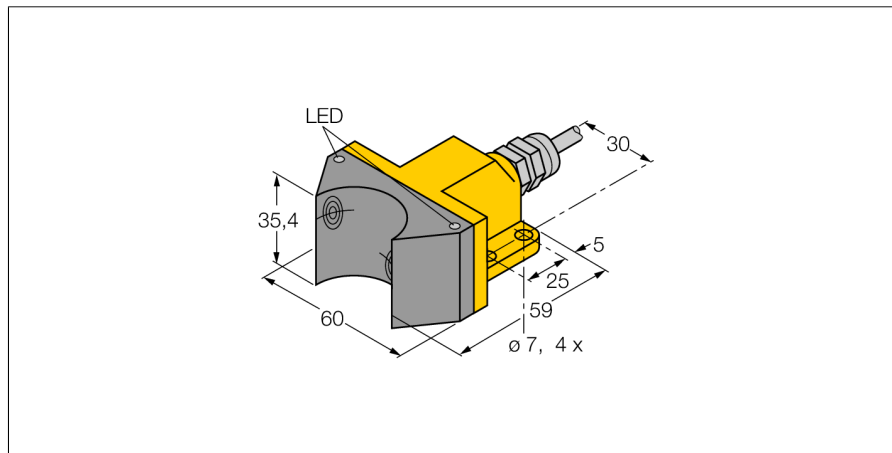
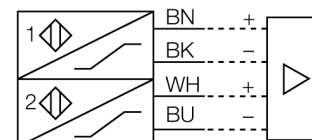


principio inductivo
sensor dual para actuadores rotativos
NI4-DSU35-2Y1X2

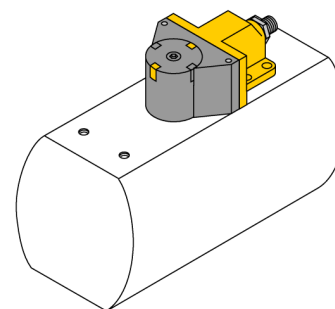


- ATEX categoría II 2 G, zona Ex 1
- ATEX categoría II 1 D, Ex zona 20
- SIL2 conforme a IEC 61508
- rectangular, carcasa de la línea DSU35
- plástico, PP-GF30-VO
- dos salidas para supervisión de la posición de actuadores rotativos
- montaje en todos los actuadores comunes
- DC, 2 hilos, nom. 8,2 VDC
- 2 x salidas de acuerdo a DIN EN 60947-5-6 (NAMUR)
- conexión de cable

Designación de tipo	NI4-DSU35-2Y1X2
Nº de identificación	1051002
Distancia de conmutación nominal S_n	4 mm
Condición para el montaje	no enrasado
Factor de corrección	St37 = 1; Al = 0,3; acero inoxidable = 0,7; Ms = 0,4
Precisión de repetición	≤ 2 % v. f.
Variación de temperatura	10 %
Histerénesis	1...10 %
Temperatura ambiente	-25... +70°C
Función de salida	4 hilos, NAMUR
Frecuencia de conmutación	0.05 kHz
Tensión	nom. 8.2 VDC
Consumo de corriente (estado desactivado)	≥ 2.1 mA
Consumo de corriente (estado activado)	≤ 1.2 mA
Homologación conforme	KEMA 02 ATEX 1090X
Capacidad interna (L.) / Inductividad (C.)	150 nF / 150 µH
Identificación del aparato	Ⓔ II 2 G Ex ia IIC T6 Gb / II 1 D Ex ia IIIC T95 °C Da (máx. U = 20 V, I = 60 mA, P _i = 200 mW)
Aviso	Evitar la carga estática.
Modelo	sensor dual para la supervisión de válvulas, DSU35
Medidas	59 x 60 x 35 mm
Material de la carcasa	plástico, PP-GF30, amarillo
Material de la cara activa	plástico, PP-GF30, negro
Conexión	cable
Calidad del cable	5.2 mm, azul, LifYY, PVC, 2 m
Sección transversal del cable	4 x 0.34mm ²
Resistencia a la vibración	55 Hz (1 mm)
Resistencia al choque	30 g (11 ms)
Grado de protección	IP67
MTTF	6198Años según SN 29500 (ed. 99) 40°C
Indicación estado de conmutación	2 LED amarillo / rojo

Esquema de conexiones

Principio de funcionamiento

Los sensores inductivos detectan sin desgaste ni contacto los objetos metálicos. Los sensores duales están fabricados especialmente para controlar la posición de accionadores giratorios y combinan la fiabilidad de la detección inductiva sin contacto con la flexibilidad de carcasas modulares.

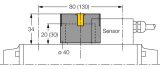
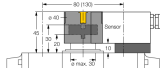
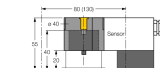
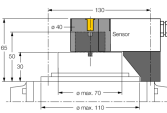


principio inductivo
sensor dual para actuadores rotativos
NI4-DSU35-2Y1X2

TURCK

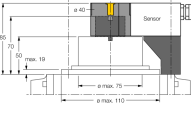
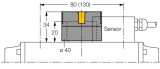
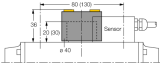
Industrial
Automation

Accesorios

Modelo	N° de identificación		Dibujo acotado
IM1-22EX-R	7541231	amplificador-separador; dos canales; 2 salidas relé de cierre; entrada para señales NAMUR; control desconectable de rotura de hilo y cortocircuito; conmutable entre modo de corriente de trabajo y reposo; bloques de bornes extraíbles; ancho de 18 mm; fuente de alimentación con rango de tensión ampliado	
BTS-DSU35-EB1	6900225	kit de activación (puck) para sensores duales; posición final atenuada; patrón de agujeros en la superficie de la brida 80 x 30 mm y 130 x 30 mm; eje de conexión (extensión del eje) altura 20 (30) mm / Ø max. 30 mm	
BTS-DSU35-Z01	6900229	kit de montaje para sensores duales, para actuadores rotativos grandes: Ø de disco y arandela elástica max. 65 mm; patrón de agujeros en la superficie de la brida 30 x 80 mm (30 x 130 mm); eje de conexión (extensión del eje) altura 30 mm / Ø max. 30 mm	
BTS-DSU35-Z02	6900230	kit de montaje para sensores duales, para actuadores rotativos grandes: Ø de disco y arandela elástica max. 65 mm; patrón de agujeros en la superficie de la brida 30 x 80 mm (30 x 130 mm); eje de conexión (extensión del eje) altura 20 (30) mm / Ø max. 40 mm	
BTS-DSU35-Z03	6900231	kit de montaje para sensores duales, para actuadores rotativos grandes: Ø de disco y arandela elástica max. 110 mm; patrón de agujeros en la superficie de la brida 30 x 130 mm; eje de conexión (extensión del eje) altura 30 mm / Ø max. 70 mm	

principio inductivo
sensor dual para actuadores rotativos
NI4-DSU35-2Y1X2

Accesorios

Modelo	N° de identificación		Dibujo acotado
BTS-DSU35-Z07	6900403	kit de montaje para sensores duales, para actuadores rotativos grandes: Ø de disco y arandela elástica max. 110 mm; patrón de agujeros en la superficie de la brida 30 x 130 mm; eje de conexión (extensión del eje) altura 30 mm / Ø max. 75 mm	
BTS-DSU35-EBE3	6901070	kit de activación (puck) para sensores duales; posición final activada; punto de conmutación para abertura y cierre regulable; patrón de agujeros sobre la brida 80 x 30 mm y 130 x 30 mm; eje de conexión (vástago del eje) altura 20 / Ø max. 30 mm	
BTS-DSU35-EU2	6900455	kit de activación (puck) para sensores duales; posición final no atenuada para accionamientos de giro a la derecha y a la izquierda; patrón de agujeros en la superficie de la brida 80 x 30 mm y 130 x 30 mm; eje de conexión (pivote) altura 20 (30) mm / Ø max. 30 mm	

principio inductivo sensor dual para actuadores rotativos NI4-DSU35-2Y1X2

TURCK

Industrial
Automation

Operating manual

Uso correcto

Este aparato cumple la directiva 94/9/CE y es apto para su aplicación en áreas potencialmente explosivas conforme a las normas EN60079-0:2012, -11:2012, -26:2007.

por lo demás es apropiado para la aplicación en los sistemas dirigidos hacia la seguridad, inclusive SIL2 conforme a IEC 61508. Para un funcionamiento correcto es obligatorio cumplir las normas y disposiciones nacionales.

Aplicación en áreas potencialmente explosivas, conforme a la clasificación

II 2 G y II 1 D (grupo II, categoría 2 G, medios de producción para atmósfera de gas y categoría 1 D, para atmósfera con polvo)

Identificación (véase aparato u hoja de datos)

Ⓔ II 2 G y Ex ia IIC T6 Gb conforme a EN60079-0 y -26 y Ⓔ II 1 D Ex ia IIIC T95°C Da conforme a EN60079-0

Temperatura ambiente admisible en el lugar de aplicación

-25...+70 °C

Instalación / Puesta en servicio

Los aparatos pueden ser montados, conectados y puestos en funcionamiento únicamente por personal cualificado. El personal cualificado debe poseer conocimientos sobre los tipos de protección e, las normas y los reglamentos relativos a medios de producción en áreas Ex. Compruebe si la clasificación y la marcación sobre el aparato es apta para el caso concreto de aplicación.

Este aparato es apropiado únicamente para la conexión en circuitos Exi certificados conforme a las normas EN60079-0 y -11. Observen los valores eléctricos máximos admisibles.

Después de conectado a otros circuitos el sensor no podrá ser utilizado ya en instalaciones Exi. En caso de conexión conjunta con medios de servicio (pertenecientes) se ha de llevar a cabo el "justificante de seguridad intrínseca" (EN60079-14).

En caso de uso en sistemas de seguridad conforme a IEC 61508 hay que calcular la probabilidad de fallo (PFD) de todo el circuito.

Instrucciones de instalación y montaje

Evite las cargas estáticas en los aparatos y cables de plástico. Limpie el aparato sólo con un paño húmedo. No monte el aparato en corrientes de polvo y evite los depósitos de polvo sobre el mismo.

Habrà de protegerse los aparatos si corren riesgo de daños mecánicos. Deberán estar protegidos asimismo contra los campos electromagnéticos fuertes.

La distribución de los conductores y las magnitudes eléctricas figuran en la certificación del aparato o bien en la hoja de datos.

Condiciones especiales para el funcionamiento seguro

Evitar la carga estática

Reparación / Mantenimiento

No es posible hacer reparaciones. La autorización se anula en caso de reparación o intervención en el aparato que no sea ejecutada por el fabricante. Se han ejecutado todos los datos del certificado del fabricante.