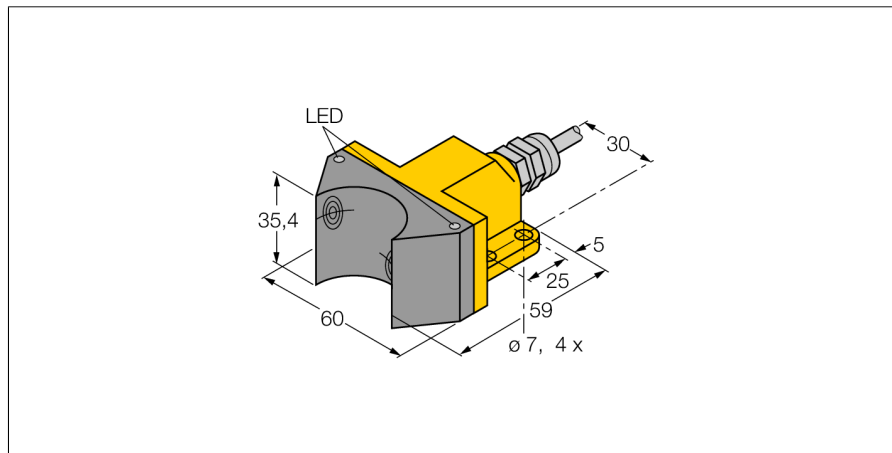


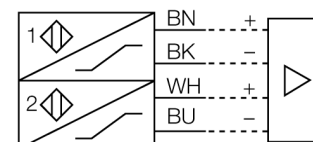
# Indukční senzor dvojitý senzor pro rotační pohony NI4-DSU35-2Y1X2



- ATEX kategorie II 2 G, Ex zóna 1
- ATEX kategorie II (1) D, Ex zóna 20
- SIL2 dle IEC 61508
- kvádrové pouzdro DSU35
- plast PP-GF30-VO
- dva výstupy pro kontrolu polohy rotačního pohonu
- montáž na standardní pohony
- DC 2drát, 8,2 VDC
- 2 x výstup dle DIN EN 60947-5-6 (NAMUR)
- připojení kabelem

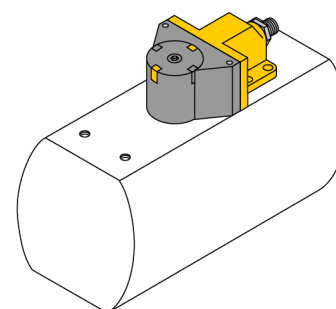
<b>Typové označení</b>	NI4-DSU35-2Y1X2
Identifikační číslo	1051002
<b>Jmenovitá spínací vzdálenost<math>S_n</math></b>	4 mm
Provedení	nevestavné
Faktor korekce	St37 = 1; Al = 0,3; nerez = 0,7; Ms = 0,4
Opakovatelnost	≤ 2 % z rozsahu
Teplotní drift	10 %
Hystereze	1...10 %
Okolní teplota	-25... +70°C
<b>Výstupní funkce</b>	čtyřdrát, NAMUR
Frekvence spínání	0.05 kHz
Napětový výstup	nom. 8.2 VDC
Proudová spotřeba (výstupy "VYP")	≥ 2.1 mA
Proudová spotřeba (výstupy "ZAP")	≤ 1.2 mA
<b>Certifikát dle</b>	KEMA 02 ATEX 1090X
Interní kapacita (C) / indukčnost (L)	150 nF / 150 μH
Označení na přístroji	Ⓢ II 2 G Ex ia IIC T6 Gb / II 1 D Ex ia IIIC T95 °C Da (max. U = 20 V, I = 60 mA, P = 200 mW)
Varování	zabraňte statickým výbojům
<b>Pouzdro</b>	dvojitý senzor pro ventily, DSU35
Rozměry	59 x 60 x 35 mm
Materiál pouzdra	plast, PP-GF30, žlutá
Materiál aktivní plochy	plast, PP-GF30, černá
Připojení	kabel
Kabel	5.2mm, modrá, LiYY, PVC, 2 m
Průřez kabelu	4 x 0.34 mm <sup>2</sup>
Odolnost vůči vibracím	55 Hz (1 mm)
Odolnost proti rázům	30 g (11 ms)
Stupeň krytí	IP67
MTTF	6198Roky dle SN 29500 (Ed. 99) 40°C
<b>Indikace stavu výstupu</b>	2 x LED žlutá / červená

## Schéma zapojení



## Funkční princip

Indukční senzory detekují bezdotykově a bez opotřebení kovové objekty. Dvojité senzory jsou speciálně konstruovány pro kontrolu koncových poloh otočných ventilů. Kombinují funkční bezpečnost bezdotykových indukčních senzorů s velkou flexibilitou v provedení pouzdra.



**Indukční senzor  
dvojitý senzor pro rotační pohony  
NI4-DSU35-2Y1X2**

**TURCK**

Industrial  
Automation

**Příslušenství**

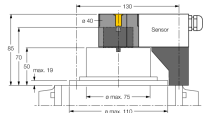
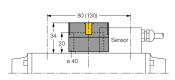
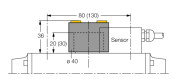
Typové označení	Identifikační číslo		Rozměrový náčrtek
IM1-22EX-R	7541231	Oddělovací spínací zesilovač; dvoukanalový; 2 reléové spínací výstupy; vstupní signál Namur; odpojitelná kontrola na přerušení vodiče a zkrat; přepínatelný mezi pracovním a klidovým proudem; odnímatelné svorkovnice; šířka 18 mm; univerzální napájení	
BTS-DSU35-EB1	6900225	Montážní sada (puk); ztlumení v koncové poloze; rozteč otvorů na přírubě 80x30 mm a 130x30 mm; připojovací hřídel (čep hřídele) výška 20 (30) / Ø max. 30 mm	
BTS-DSU35-Z01	6900229	Montážní sada pro velké rotační pohony: Ø puku a pojistná podložka max. 65 mm; rozteč otvorů na přírubě 30x80 mm (30x130 mm); připojovací hřídel (čep hřídele) výška 30 / Ø max. 30 mm	
BTS-DSU35-Z02	6900230	Montážní sada pro velké rotační pohony: Ø puku a pojistná podložka max. 65 mm; rozteč otvorů na přírubě 30x80 mm (30x130 mm); připojovací hřídel (čep hřídele) výška 20 / Ø max. 40 mm	
BTS-DSU35-Z03	6900231	Montážní sada pro velké rotační pohony: Ø puku a pojistné podložky max. 110 mm; rozteč otvorů na přírubě 30x130 mm; připojovací hřídel (čep hřídele) výška 30 / Ø max. 70 mm	

**Indukční senzor  
dvojitý senzor pro rotační pohony  
NI4-DSU35-2Y1X2**

**TURCK**

Industrial  
Automation

**Příslušenství**

Typové označení	Identifikační číslo		Rozměrový náčrtek
BTS-DSU35-Z07	6900403	Montážní sada pro velké rotační pohony: Ø puku a pojistné podložky max. 110 mm; rozteč otvorů na přírubě 30 x 130 mm; připojovací hřídel (čep hřídele) výška 50 / Ø max. 75 mm	
BTS-DSU35-EBE3	6901070	Montážní sada (puk); zatlumení v koncové poloze; oba spínací body nastavitelné; rozteč otvorů na přírubě 80 x 30 mm a 130 x 30 mm; připojovací hřídel (čep hřídele) výška 20 / Ø max. 30 mm	
BTS-DSU35-EU2	6900455	Montážní sada pro dvojité senzory (puk); zatlumení v koncové poloze; rozteč otvorů na přírubě 80 x 30 mm a 130 x 30 mm; připojovací hřídel (čep hřídele) výška 20 (30) / Ø max. 30 mm	

# Indukční senzor dvojitý senzor pro rotační pohony NI4-DSU35-2Y1X2

**TURCK**

Industrial  
Automation

## Návod k obsluze

### Způsob použití

Tento přístroj splňuje požadavky směrnice 94/9/G a je dle EN60079-0:2012, -11:2012 a -26:2007 vhodný pro nasazení v prostředí s nebezpečím výbuchu.

Mimoto je vhodný pro použití v bezpečnostních systémech včetně SIL 2 dle IEC 61508.

Při provozu je třeba dodržovat všechny národní předpisy a nařízení.

### Použití v Ex aplikacích

II 2 G a II 1 D (skupina II, kategorie 2 G, provozní prostředky pro plynné atmosféry a kategorie 1 D, provozní prostředky pro prašná prostředí).

### Označení (viz přístroj nebo dokumentace)

Ⓔ II 2 G, Ex ia IIC T6 Gb dle EN60079-0, -26, Ⓔ II 1 D Ex ia IIIC T95°C Da dle EN60079-0

### Přípustná okolní teplota

-25...+70 °C

### Instalace / uvádění do provozu

Přístroje smí být instalovány, zapojovány a uváděny do provozu pouze kvalifikovanou osobou. Kvalifikovaná osoba musí mít znalosti způsobů ochrany před výbuchem, předpisů a nařízení pro zařízení v prostředí s nebezpečím výbuchu a jiskrově bezpečných systémů.

Zkontrolujte, zda způsob použití odpovídá klasifikaci a označení přístroje.

Tento přístroj může být připojen pouze na certifikované obvody Exi dle EN60079-0 a -11. Zkontrolujte maximální přípustné elektrické hodnoty.

Po připojení na jiný proudový obvod nesmí být senzor již použit v Exi instalacích. Pro celý obvod (včetně příslušného prostředku) je třeba provést "průkaz jiskrové bezpečnosti" dle EN 60079-14.

Při nasazení v bezpečnostních systémech dle IEC 61508 je třeba ověřit pravděpodobnost vzniku poruchy (PFD) celého obvodu.

### Pokyny pro montáž a instalaci

Zamezte statickým výbojům na plastových dílech a kabelech. Čistěte přístroj pouze vlhkou látkou. Nemontujte přístroj v místech, kde proudí prach a zamezte usazování prachu na jeho povrchu.

Uživatel je odpovědný za ochranu přístroje a kabelu, pokud může dojít k jejich mechanickému poškození. Dále pak za odstínění silných elektromagnetických polí.

Zkontrolujte způsob zapojení a elektrické hodnoty na potisku přístroje nebo v technické dokumentaci.

### Zvláštní podmínky pro bezpečný provoz

zabraňte vzniku statických výbojů

### Údržba / ošetřování

Opravy nejsou možné. Certifikát zaniká opravou nebo zásahem do přístroje jinou osobou než výrobcem. Nejdůležitější údaje jsou uvedeny v dokumentaci výrobce.