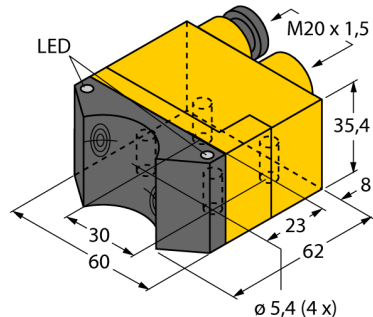


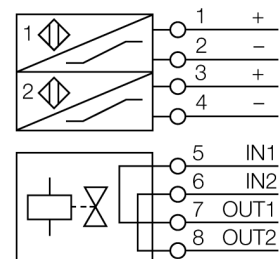
Induktiver Doppelsensor für Schwenkantriebe NI4-DSU35TC-2Y1X2



- ATEX Kategorie II 2 G, Ex Zone 1
- ATEX Kategorie II 1 D, Ex Zone 20
- SIL2 gemäß IEC 61508
- quaderförmig, Bauform DSU35
- Kunststoff, PP-GF30-VO
- zwei Ausgänge zur Überwachung der Stellung von Schwenkantrieben
- Montage auf alle Normantriebe
- DC 2-Draht, nom. 8,2 VDC
- 2 x Ausgang gemäß DIN EN 60947-5-6 (NAMUR)
- Klemmenraum

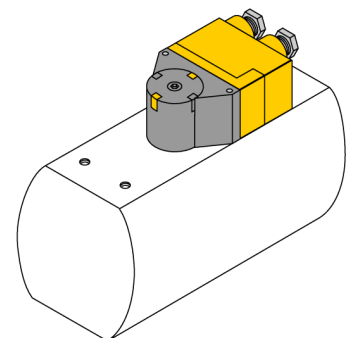
Typenbezeichnung	NI4-DSU35TC-2Y1X2
Ident-Nr.	1051004
Bemessungsschaltabstand S_n	4 mm
Einbaubedingung	nicht bündig
Korrekturfaktoren	St37 = 1; Al = 0,3; Edelstahl = 0,7; Ms = 0,4
Wiederholgenauigkeit	≤ 2 % v.E
Temperaturdrift	10 %
Hysterese	1...10 %
Umgebungstemperatur	-25...+70 °C
Ausgangsfunktion	Vierdraht, NAMUR
Ventilansteuerung	Exi (max. 30 V)
Schaltfrequenz	0.05 kHz
Spannung	nom. 8.2 VDC
Stromaufnahme unbetätigt	≥ 2.1 mA
Stromaufnahme betätigt	≤ 1.2 mA
Zulassung gemäß	KEMA 02 ATEX 1090X
Innere Kapazität (C) / Induktivität (L)	150 nF / 150 µH
Kennzeichnung des Gerätes	⊕ II 2 G Ex ia IIC T6 Gb / II 1 D Ex ia IIIC T95 °C Da (max. $U_i = 20$ V, $I_i = 60$ mA, $P_i = 200$ mW) statische Aufladung vermeiden
Warnung	
Bauform	Doppelsensor zur Ventilabfrage, DSU35
Abmessungen	62 x 60 x 35 mm
Gehäusewerkstoff	Kunststoff, PP-GF30, gelb
Material aktive Fläche	Kunststoff, PP-GF30, schwarz
Anschluss	Klemmenraum
Klemmvermögen	≤ 2.5 mm ²
Vibrationsfestigkeit	55 Hz (1 mm)
Schockfestigkeit	30 g (11 ms)
Schutzart	IP67
MTTF	6198 Jahre nach SN 29500 (Ed. 99) 40 °C
Schaltzustandsanzeige	2 x LED, gelb / rot
Im Lieferumfang enthalten	2 Verschraubungen (blau), 1 Blindstopfen

Anschlussbild



Funktionsprinzip

Induktive Sensoren erfassen berührungslos und verschleißfrei metallische Objekte. Doppelsensoren sind speziell zur Stellungenabfrage von Schwenkventilen konstruiert und kombinieren die Funktionssicherheit von berührungslosen induktiven Sensoren mit der Flexibilität eines Aufbaugeschäuses.

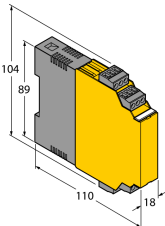
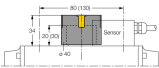
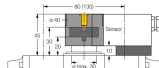
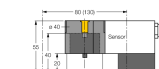
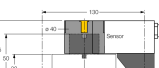


**Induktiver
Doppelsensor für Schwenkantriebe
NI4-DSU35TC-2Y1X2**

TURCK

Industrielle
Automation

Zubehör

Typ	Ident-Nr.		Maßbild
IM1-22EX-R	7541231	Trennschaltverstärker; zweikanalig; 2 Relaisausgänge Schliesser; Eingang Namur Signal; abschaltbare Überwachung auf Drahtbruch und Kurzschluss; umschaltbar zwischen Arbeits- und Ruhestromverhalten; abziehbare Klemmenblöcke; 18 mm Breite; Weitspannungsnetzteil	
BTS-DSU35-EB1	6900225	Betätigungsset (Puck) für Doppelsensoren; Endlage bedämpft; Lochbild auf Flanschfläche 80 x 30 mm und 130 x 30 mm; Anschlusswelle (Wellenzapfen) Höhe 20 (30) / Ø max. 30 mm	
BTS-DSU35-Z01	6900229	Aufbausatz für Doppelsensoren für größere Schwenkantriebe: Ø Scheibe und Sprengring max. 65 mm; Lochbild auf Flanschfläche 30 x 80 mm (30 x 130 mm); Anschlusswelle (Wellenzapfen) Höhe 20 / Ø max. 30 mm	
BTS-DSU35-Z02	6900230	Aufbausatz für Doppelsensoren für größere Schwenkantriebe: Ø Scheibe und Sprengring max. 65 mm; Lochbild auf Flanschfläche 30 x 80 mm (30 x 130 mm); Anschlusswelle (Wellenzapfen) Höhe 20 (30) / Ø max. 40 mm	
BTS-DSU35-Z03	6900231	Aufbausatz für Doppelsensoren für größere Schwenkantriebe: Ø Scheibe und Sprengring max. 110 mm; Lochbild auf Flanschfläche 30 x 130 mm; Anschlusswelle (Wellenzapfen) Höhe 30 / Ø max. 70 mm	

**Induktiver
Doppelsensor für Schwenkantriebe
NI4-DSU35TC-2Y1X2**

TURCK

Industrielle
Automation

Zubehör

Typ	Ident-Nr.		Maßbild
BTS-DSU35-Z07	6900403	Aufbauset für Doppelsensoren für größere Schwenkantriebe: Ø Scheibe und Sprengring max. 110 mm; Lochbild auf Flanschfläche 30 x 130 mm; Anschlusswelle (Wellenzapfen) Höhe 50 / Ø max. 75 mm	
BTS-DSU35-EBE3	6901070	Betätigungsset (Puck) für Doppelsensoren; Endlage bedämpft; Auf- und Zu-Schaltpunkt einstellbar; Lochbild auf Flanschfläche 80 x 30 mm und 130 x 30 mm; Anschlusswelle (Wellenzapfen) Höhe 20 / Ø max. 30 mm	
BTS-DSU35-EU2	6900455	Betätigungsset (Puck) für Doppelsensoren; Endlage unbedämpft für rechts- und linksdrehende Antriebe; Lochbild auf Flanschfläche 80 x 30 mm und 130 x 30 mm; Anschlusswelle (Wellenzapfen) Höhe 20 (30) / Ø max. 30 mm	

Induktiver Doppelsensor für Schwenkantriebe NI4-DSU35TC-2Y1X2

TURCK

Industrielle
Automation

Betriebsanleitung

Bestimmungsgemäße Verwendung

Dieses Gerät erfüllt die Richtlinie 94/9/EG und ist gemäß EN60079-0:2012, -11:2012, -26:2007 geeignet für den Einsatz im explosionsgefährdeten Bereich.

Zudem ist es geeignet zur Verwendung in sicherheitsgerichteten Systemen einschließlich SIL2 gemäß IEC 61508.

Für den bestimmungsgemäßen Betrieb sind die nationalen Vorschriften und Bestimmungen einzuhalten.

Einsatz in explosionsgefährdeten Bereichen gemäß Klassifizierung

II 2 G und II 1 D (Gruppe II, Kategorie 2 G, Betriebsmittel für Gasatmosphäre und Kategorie 1 D, Betriebsmittel für Staubatmosphäre).

Kennzeichnung (siehe Gerät oder technisches Datenblatt)

⊕ II 2 G und Ex ia IIC T6 Gb nach EN60079-0 und -26 und ⊕ II 1 D Ex ia IIIC T95°C Da nach EN60079-0

Zulässige Umgebungstemperatur am Einsatzort

-25...+70 °C

Installation / Inbetriebnahme

Die Geräte dürfen nur von qualifiziertem Personal aufgebaut, angeschlossen und in Betrieb genommen werden. Das qualifizierte Personal muss Kenntnisse haben über Zündschutzarten, Vorschriften und Verordnungen für Betriebsmittel im Ex-Bereich.

Prüfen Sie, ob die Klassifizierung und die Kennzeichnung auf dem Gerät für den Einsatzfall geeignet ist.

Dieses Gerät ist nur zum Anschluss an bescheinigte Exi Stromkreise gemäß EN60079-0 und -11 geeignet. Die maximal zulässigen elektrischen Werte sind zu beachten.

Nach Anschluss an andere Stromkreise darf der Sensor nicht mehr in Exi Installationen verwendet werden. Bei der Zusammenschaltung von (zugehörigen) Betriebsmitteln muß der "Nachweis der Eigensicherheit" durchgeführt werden (EN60079-14).

Beim Einsatz in Sicherheitssystemen gemäß IEC 61508 ist die Ausfallwahrscheinlichkeit (PFD) für den gesamten Kreis zu ermitteln.

Einbau- und Montagehinweise

Vermeiden Sie statische Aufladungen an Kunststoffgeräten und Kabeln. Reinigen Sie das Gerät nur mit einem feuchten Tuch. Montieren Sie das Gerät nicht in den Staubstrom und vermeiden Sie Staubablagerungen auf den Geräten.

Falls die Geräte und Kabel mechanisch beschädigt werden können, sind sie entsprechend zu schützen. Sie sind zudem gegen starke elektromagnetische Felder abzuschirmen.

Die Anschlussbelegung und die elektrischen Kenngrößen entnehmen Sie bitte der Gerätekenzeichnung oder dem technischen Datenblatt. Entfernen Sie, um Verschmutzung zu vermeiden, Gehäuseabdeckungen, evtl. vorhandene Verschlußstopfen der Kabelverschraubungen bzw. der Stecker erst unmittelbar vor dem Einführen von Leitungen bzw. dem Aufschrauben der Kabeldose.

Besondere Bedingungen für den sicheren Betrieb

Statische Aufladung ist zu vermeiden

Instandhaltung / Wartung

Reparaturen sind nicht möglich. Die Zulassung erlischt durch Reparaturen oder Eingriffe am Gerät die nicht vom Hersteller ausgeführt werden. Die wichtigsten Daten aus der Herstellerbescheinigung sind aufgeführt.