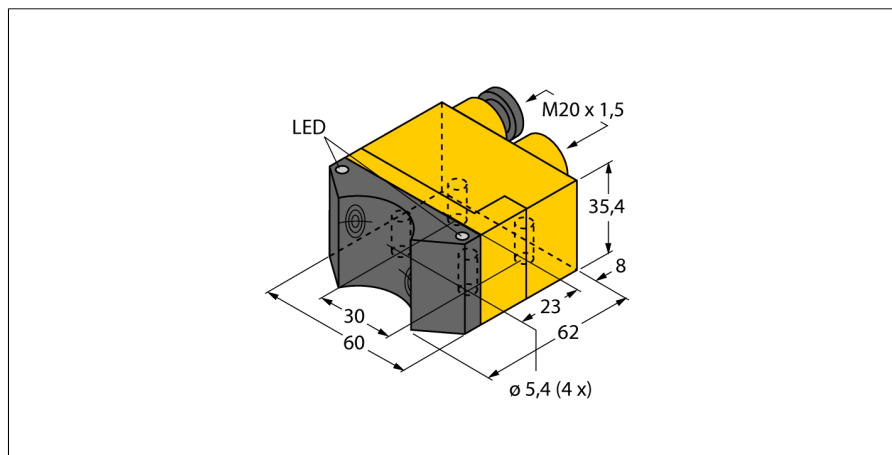


inductif

détecteur double pour actionneurs d'électrovannes

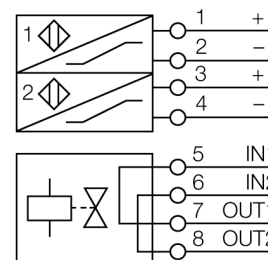
NI4-DSU35TC-2Y1X2

- ATEX catégorie II 2 G, zone Ex 1
- ATEX catégorie II 1 D, zone Ex 20
- SIL2 suivant IEC 61508
- rectangulaire, format DSU35
- plastique, PB-GF30-VO
- deux sorties pour la détection du positionnement sur actionneurs d'électrovannes
- montage sur tous les entraînements standard
- DC 2 fils, nom. 8,2 VDC
- 2 x sortie conformément à DIN EN 60947-5-6 (NAMUR)
- Boîte à bornes



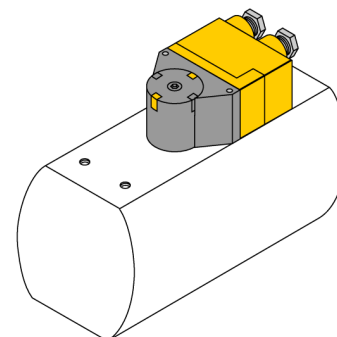
Type	NI4-DSU35TC-2Y1X2
No. d'identité	1051004
Portée nominale Sn	4 mm
Condition de montage	non-blindé
Facteurs de correction	A37 = 1; Al = 0,3; acier inoxydable = 0,7; Ms = 0,4
Reproductibilité	≤ 2 % de la valeur finale
Dérive en température	10 %
Hystérésis	1...10 %
Température ambiante	-25...+70 °C
Fonction de sortie	4 fils, NAMUR
Commande de vannes	Exi (max. 30 V)
Fréquence de commutation	0.05 kHz
Tension	nom. 8.2 VDC
Courant absorbé non-influencé	≥ 2.1 mA
Courant absorbé influencé	≤ 1.2 mA
Homologation suivant	KEMA 02 ATEX 1090X
Capacitance interne (C) / Inductance (L)	150 nF / 150 µH
Marquage de l'appareil	Ⓢ II 2 G Ex ia IIC T6 Gb / II 1 D Ex ia IIC T95 °C Da (max. U _i = 20 V, I _i = 60 mA, P _i = 200 mW)
Attention	éviter la charge statique
Format	détecteur double pour le contrôle de position de vannes, DSU35
Dimensions	62 x 60 x 35 mm
Matériau de boîtier	plastique, PP-GF30, jaune
Matériau face active	plastique, PP-GF30, noir
Raccordement	boîte à bornes
Section raccordable	≤ 2.5 mm ²
Résistance aux vibrations	55 Hz (1 mm)
Résistance aux chocs	30 g (11 ms)
Type de protection	IP67
MTTF	6198Années suivant SN 29500 (Ed. 99) 40°C
Indication de l'état de commutation	2 x LED jaune / rouge
Fait partie de la livraison	2 presse-étoupe (bleu), 1 bouchon d'obturation

Schéma de raccordement



Principe de fonctionnement

Les détecteurs inductifs permettent de détecter des objets métalliques sans contact physique et sans usure. Les détecteurs doubles sont spécialement conçus pour la détection du positionnement sur actionneurs d'électrovannes et combinent la fiabilité des détecteurs inductifs sans contact physique avec la flexibilité d'un boîtier modulaire.



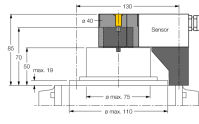
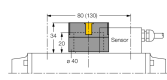
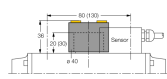
inductif
détecteur double pour actionneurs d'électrovannes
NI4-DSU35TC-2Y1X2

Accessoires

Type	No. d'identi-té		Dimensions
IM1-22EX-R	7541231	amplificateur séparateur; à deux canaux; 2 sorties par relais N.O.; entrée signal Namur; surveillance aux ruptures de câble et aux courts-circuits désactivable; fonction repos et travail programmables; blocs à bornes débrochables; largeur 18 mm; alimentation de tension de grande portée	
BTS-DSU35-EB1	6900225	jeu de commande (palet) pour les détecteurs doubles; position finale influencée; configuration des trous sur face à flasque 80 x 30 mm et 130 x 30 mm; axe de raccordement (pivot) hauteur 20 (30) / Ø max. 30 mm	
BTS-DSU35-Z01	6900229	jeu de montage pour des détecteurs doubles pour les actionneurs d'électrovannes plus grands: Ø disque et circlip max. 65 mm ; configuration des trous sur face à flasque 30 x 80 mm (30 x 130 mm), axe de raccordement (pivot) hauteur 20 mm / Ø max. 30 mm	
BTS-DSU35-Z02	6900230	jeu de montage pour des détecteurs doubles pour les actionneurs d'électrovannes plus grands: Ø disque et circlip max. 65 mm ; configuration des trous sur face à flasque 30 x 80 mm (30 x 130 mm) ; axe de raccordement (pivot) hauteur 20 (30) / Ø max. 40 mm	
BTS-DSU35-Z03	6900231	jeu de montage pour des détecteurs doubles pour les actionneurs d'électrovannes plus grands: Ø disque et circlip max. 110 mm; configuration des trous sur face à flasque 30 x 130 mm, axe de raccordement (pivot) hauteur 30 mm / Ø max. 70 mm	

inductif
détecteur double pour actionneurs d'électrovannes
NI4-DSU35TC-2Y1X2

Accessoires

Type	No. d'identité		Dimensions
BTS-DSU35-Z07	6900403	jeu de montage pour des détecteurs doubles pour les actionneurs d'électrovannes plus grands: Ø disque et circlip max. 110 mm; configuration des trous sur face à flasque 30 x 130 mm, axe de raccordement (pivot) hauteur 50 mm / Ø max. 75 mm	
BTS-DSU35-EBE3	6901070	jeu de commande (palet) pour détecteurs doubles; position finale influencée; point de commutation "ouvert" et "fermé" réglables; configuration des trous sur face à flasque 80 x 30 mm et 130 x 30 mm; axe de raccordement (pivot) hauteur 20 mm / Ø max. 30 mm	
BTS-DSU35-EU2	6900455	jeu de commande (palet) pour détecteurs doubles; position finale non-influencée pour entraînements tournant à droite et à gauche; configuration des trous sur face à flasque 80 x 30 mm et 130 x 30 mm; axe de raccordement (pivot) hauteur 20 mm (30) / Ø max. 30 mm	

inductif

détecteur double pour actionneurs d'électrovannes

NI4-DSU35TC-2Y1X2

Mode d'emploi

Application correcte

Cet appareil remplit la directive 94/9/CE et peut être utilisé dans la zone explosible conformément aux normes EN60079-0:2012, -11:2012, 26:2007.

En plus, il est approprié à être utilisé dans des systèmes de sécurité y compris SIL2 suivant IEC 61508. Veuillez respecter les directives et les réglementations nationales pour un fonctionnement correct.

Utilisation dans des zones explosives suivant classification

II 2 G et II 1 D (classe II, catégorie 2 G, matériel électrique pour les atmosphères gazeuses et catégorie 1 D, matériel électrique pour les atmosphères poussiéreuses).

Marquage (voir appareil ou fiche technique)

Ⓔ II 2 G et Ex ia IIC T6 Gb suivant EN60079-0 et -26 et Ⓔ II 1 D Ex ia IIIC T95°C Da suivant EN60079-0

Température ambiante admissible à l'endroit d'application

-25...+70 °C

Installation / Mise en service

Les appareils ne peuvent être installés, raccordés et mis en service que par du personnel qualifié. Le personnel qualifié doit être au courant des modes de protection, des prescriptions et des réglementations par rapport au matériel électrique dans la zone Ex. Veuillez contrôler si la classification et le marquage sur l'appareil sont adaptés à cette application.

Cet appareil ne peut être raccordé qu'aux circuits de courant Exi certifiés suivant EN60079-0 et -11. Les valeurs électriques maximales admissibles doivent être respectées.

Après son raccordement à d'autres circuits de courant, le détecteur ne peut plus être utilisé dans les installations Exi. En cas d'interconnexion de matériels électriques la "preuve de la sécurité intrinsèque" doit être remplie (EN60079-14).

En cas d'utilisation dans des systèmes de sécurité suivant IEC 61508, il est nécessaire de déterminer la probabilité de défaillance (PFD) pour l'ensemble du circuit.

Instructions d'installation et de montage

Évitez les charges statiques d'appareils plastiques et de câbles. Nettoyez l'appareil uniquement par un chiffon humide. Ne montez pas l'appareil dans le courant de poussières et évitez les sédiments de poussières sur les appareils.

Lorsque les appareils et les câbles peuvent être endommagés mécaniquement, ceux-ci doivent être protégés adéquatement. En outre, ils doivent être blindés contre les champs électromagnétiques forts.

Veuillez consulter le marquage de l'appareil ou la fiche technique pour plus d'informations sur l'affectation des broches et les paramètres électriques.

Pour éviter des contaminations, veuillez enlever les bouchons d'obturation éventuels des presse-étoupe PG ou des connecteurs justement avant d'insérer les câbles ou de dévisser les cosses de câble.

Conditions particulières pour le fonctionnement sûr

toute charge statique est à éviter

Installation / service

Les réparations ne sont pas autorisées. L'homologation expire dès que l'appareil a été réparé ou adapté par une personne autre que le producteur. Les données les plus importantes du certificat de producteur sont énumérées.