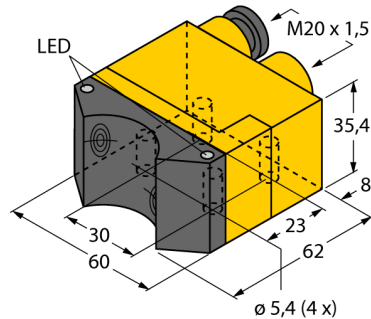


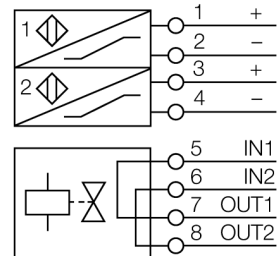
电感式  
用于旋转执行器的双感应面传感器  
NI4-DSU35TC-2Y1X2



- ATEX 防爆认证II 组设备，设备等级2G. 可用于气体危险1区
- ATEX 防爆认证，II组设备，可应用于粉尘危险0区
- 满足SIL2和IEC61508标准
- 长方形，外壳类型DSU35
- 塑料，PP-GF30-V0
- 检测旋转执行器位置两路输出
- 在标准执行器上安装
- 2线直流，nom. 8.2 VDC
- 输出遵循本安型DIN EN 60947-5-6标准 (NAMUR)
- 接线端子

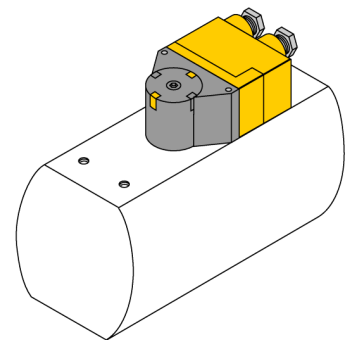
型号	NI4-DSU35TC-2Y1X2
货号	1051004
额定工作距离Sn	4 mm
安装方式	非齐平
修正系数	37#钢 = 1; 铝 = 0.3; 不锈钢= 0.7; 黄铜 = 0.4
重复精度	≤ 2 满量程的 %
温度漂移	10 %
磁滞	1...10 %
环境温度	-25...+70 °C
输出性能	4线, NAMUR
阀控制	Exi (max. 30 V)
开关频率	0.05 kHz
电压	Nom. 8.2 VDC
无激励电流损耗	≥ 2.1 mA
激励电流损耗	≤ 1.2 mA
认证依据	KEMA 02 ATEX 1090X
内置 电感(L) / 电容 (C)	150 nF / 150 μH
防爆标志	防爆标识为II 2 G/Ex ia IIC T6 Gb /II 1 D Ex ia D 20 T95 °C Da (最大 U <sub>i</sub> = 20 V, I <sub>i</sub> = 60 mA, P <sub>i</sub> = 200 mW)
警告	防静电
设计	用于阀位回讯检测的双检测面电感式传感器, DSU35
尺寸	62 x 60 x 35 mm
外壳材料	塑料, 塑料, PA12-GF20, 黄
感应面材料	塑料, 塑料, PA12-GF20, 黑
连接	接线端子
夹紧能力	≤ 2.5 mm <sup>2</sup>
防震动性	55 Hz (1 mm)
防冲击性	30 g (11 ms)
防护等级	IP67
MTTF	6198 years 符合SN 29500 (Ed.99) 40 °C认证
开关状态指示	2路LED指示灯 黄/红
可供货	2 ATEX 电缆防水插头 ( 蓝 ), 1 放水塞

接线图



功能原理

电感式传感器以无磨损和非接触的方式来检测金属物体 阀位回讯是专为旋转执行器的位置检测而设计的 它将非接触式电感传感器的可靠性与模块化的外壳系统的灵活性结合起来。



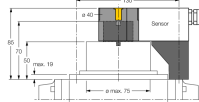
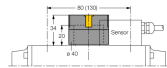
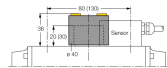
电感式  
用于旋转执行器的双感应面传感器  
NI4-DSU35TC-2Y1X2

附件

型号	货号		尺寸图
IM1-22EX-R	7541231	双通道隔离开关放大器；2路继电器输出；输入NAMUR信号； 可选开/关断路和短路监控模式；信号输出模式（常开/常闭） 可选；可插拔接线端子；18mm宽度；通用电压供电单元	
BTS-DSU35-EB1	6900225	阀位回讯的感应圆盘(puck);端位置衰减；法兰表面孔80 x 30 mm (130 x 30 mm); 连接轴(扩展轴) 高度 20 mm / 最大30 mm	
BTS-DSU35-Z01	6900229	阀位回讯安装夹具用于大型旋转执行器：盘锁环最大65mm； 法兰表面孔30 x 80 mm (30 x 130 mm); 连接轴(扩展轴) 高度 30 mm / 最大30 mm	
BTS-DSU35-Z02	6900230	阀位回讯安装夹具用于大型旋转执行器：盘锁环最大65mm； 法兰表面孔30 x 80 mm (30 x 130 mm); 连接轴(扩展轴) 高度 20(30) mm / 最大40 mm	
BTS-DSU35-Z03	6900231	阀位回讯安装夹具用于大型旋转执行器：盘锁环最大 110mm；法兰表面孔30 x 130 mm (30 x 130 mm); 连接轴(扩 展轴) 高度30 mm / 最大70 mm	

电感式  
用于旋转执行器的双感应面传感器  
NI4-DSU35TC-2Y1X2

附件

型号	货号		尺寸图
BTS-DSU35-Z07	6900403	阀位回讯安装夹具用于大型旋转执行器：盘锁环最大110mm；法兰表面孔30 x 130 mm (30 x 130 mm)；连接轴(扩展轴) 高度50 mm / 最大75 mm	
BTS-DSU35-EBE3	6901070	阀位回讯的感应圆盘(puck);端位置衰减；开关点精确可调；法兰表面孔80 x 30 mm (130 x 130 mm)；连接轴(扩展轴) 高度20 mm / 最大30 mm	
BTS-DSU35-EU2	6900455	阀位回讯的感应圆盘(puck);顺时针或逆时针旋转驱动端位置不衰减；法兰表面孔80 x 30 mm (130 x 130 mm)；连接轴(扩展轴) 高度20 (30) mm / 最大30 mm	

## 电感式

### 用于旋转执行器的双感应面传感器

#### NI4-DSU35TC-2Y1X2

#### 操作手册

#### 符合标准

该传感器符合94/9/EC规定，并且符合欧洲的EN60079-0：2012和EN60079-11：2012、EN60079-26:2007标准，适合于防爆危险区域的应用。另外，该产品适于在安全相关系统中使用，包括符合SIL2和IEC 61508标准的系统。为了确保正确操作，需要了解国家标准和相关条例。

满足用于爆炸危险区域等级。

II 2 G 和II 1D ( II组设备，设备级别2G，用于气体环境使用的电气设备；设备级别1D，用于粉尘环境使用的电气设备 )。

标签 ( 参见产品或技术数据表 )

防爆标识为II 2 G 和 Ex ia IIC T6 符合 EN60079-0和-26标准； 防爆标识为 II 1 D和 Ex ia IIIC IP67 T95°C 符合 EN60079-0 标准

#### 可容许环境温度

-25...+70 °C

#### 安装环境

操作者在设备的安装连接操作前必需经过培训。操作者必须了解用于爆炸危险区域设备的防护等级和指令。请务必保证根据实际使用环境对设备进行分类和标记。

该设备仅适用于连接到满足EN60079-0和EN60079-11的Exi本安回路。请参考允许最大电气参数。

在连接到其它回路后，该传感器不能再使用于Exi本安回路中。当与电气设备进行内部连接 ( 关联 ) 时，需要“本质安全证明” ( EN60079-14标准 )。

如果要通过IEC51408认证，要求评估电路的故障率 ( PFD )。

#### 安装说明

应避免线缆和塑料外壳设备所产生的静电。请只用湿布清洁设备。不要将传感器安装在灰尘环境中，以免造成设备上的灰尘堆积。

如果设备和电缆可能会受到机械损伤，就必须相应地得到保护。强电磁场也应该屏蔽。

接线方式和电气参数可参考产品标签或用户手册。

为了避免设备造成污染，在插入电缆或打开电缆槽盒前，请尽可能缩短移除电缆葛兰或接插头的密封塞的时间。

#### 特殊环境下安全操作

##### 防静电

##### 维护/修理

不能维修。如果设备被非制造商人员维修，认证期限将被修改。列出了与认证有关的一些重要数据。