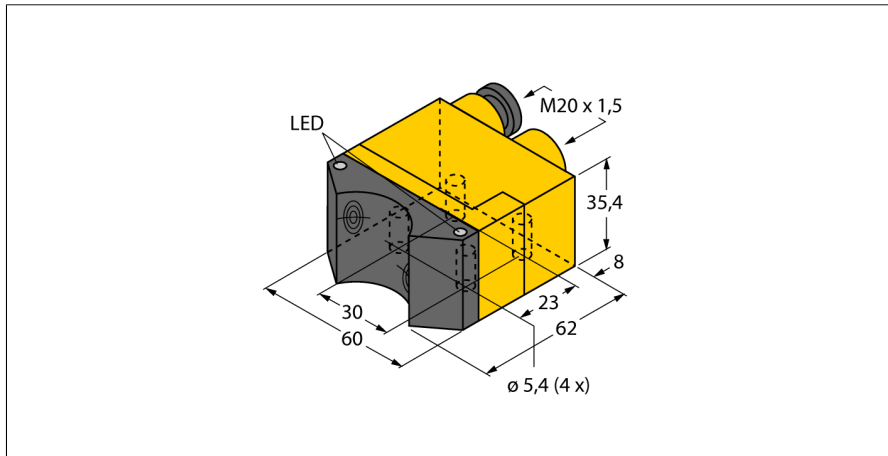


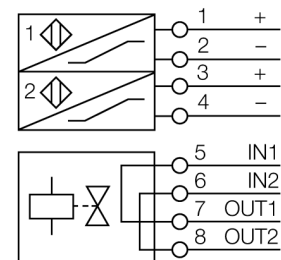
inductivi
senzor dublu pentru actuatore rotative
NI4-DSU35TC-2RY1X2



- ATEX category II 2 G, Ex zone 1
- ATEX category II 1 D, Ex zone 20
- rectangular, carcasa tip DSU35
- plastic, PP-GF30-VO
- două ieșiri pentru monitorizarea poziției actuatorelor rotative
- Montare pe toate tipurile de actuatore standard
- Pentru conectarea la un fieldbus FOUNDATION™ sau stație de valve
- 2-fire c.c., nom. 8.2 VCC
- 2 ieșiri conform DIN EN 60947-5-6 (NAMUR)
- ieșire semnal dreptunghiular
- normal închis
- cameră de borne, M12 x 1

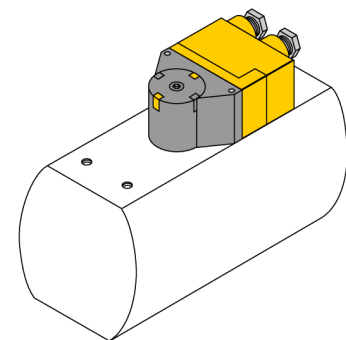
Descriere tip	NI4-DSU35TC-2RY1X2
Număr identificare	1051014
Distanță nominală de sesizareSn	4 mm
Condiție de montare	degajat
Factori de corecție	St37 = 1; Al = 0.3; oțel inoxidabil = 0.7; Ms = 0.4
Repetabilitate	≤ 2 % din capătul de scală
Derivă de temperatură	10 %
Histerezis	1...10 %
Temperatura mediului	-25...+70°C
Ieșire	4-fire, NAMUR
Control valve	Exi (max. 30 V)
Frecvență de comutare	0.05 kHz
Timpe de întârziere la alimentare	≤ 1 ms
Tensiune	nom. 8.2 Vcc
Curent în stare neacționat	≥ 2.1 mA
Curent în stare acționat	≤ 1.2 mA
Certificare conform	KEMA 04 ATEX 1152 X
Capacitate internă (C) / inductanță internă (L)	180 nF / 350 μH
Marcare dispozitiv	Ⓢ II 2 G Ex ia IIC T6 Gb/II 1 D Ex ia IIIC T95 °C Da (max. U _i = 20 V, I _i = 60 mA, P _i = 200 mW) evitați încărcările electrostatice
Atenție	
Design	Senzor dual pentru monitorizare valve, DSU35
Dimensiuni	62 x 60 x 35mm
Materialul carcasei	plastic, PP, galben
Materialul feței active	plastic, PP, negru
Conectare	Cutie borne
Secțiune conductor	≤ 2.5 mm ²
Rezistență la vibrații	55 Hz (1 mm)
Rezistență la șoc	30 g (11 ms)
Grad de protecție	IP67
Indicare stare	2 x LED-uri galben / roșu
Accesorii incluse	2 presetupe (albastre), 1 capac de protecție

Diagramă de conexiuni



Principiu de funcționare

Senzorii inductivi sunt destinați detecției fără contact și fără uzură a obiectelor metalice. Senzorii dublii sunt construiți special pentru detecția poziției actuatorelor rotative. Aceștia combină fiabilitatea senzorilor inductivi fără contact cu flexibilitatea unui sistem în carcasa modulară.



inductivi
senzor dublu pentru actuatore rotative
NI4-DSU35TC-2RY1X2

Accesorii

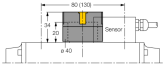
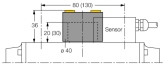
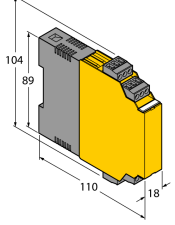
Tip	Număr identificare		Desen cu dimensiuni
BTS-DSU35-EB1	6900225	Kit de acționare (puck) pentru senzori duali; poziția finală depășită; dispunere găuri pe suprafața flanșei 80 x 30 mm și 130 x 30 mm; ax de conectare (extensie ax) înălțime de 20 mm / Ø max. 30 mm	
BTS-DSU35-Z01	6900229	Kit de montaj pentru senzori duali, pentru actuatore rotative mari: Placă distanțier și inel elastic de fixare max.65 mm; dispunerea găurilor pe suprafața flanșei 30 x 80 mm (30 x 130 mm); ax de conectare (extensie ax) înălțime 30 mm / Ø max. 30 mm	
BTS-DSU35-Z02	6900230	Kit de montaj pentru senzori duali, pentru actuatore rotative mari: Ø disc și inel elastic de fixare max. 65 mm; dispunerea găurilor pe suprafața flanșei 30 x 80 mm (30 x 130 mm); ax de conectare (extensie ax) înălțime 20 (30) mm / Ø max. 40 mm	
BTS-DSU35-Z03	6900231	Kit de montaj pentru senzori duali, pentru actuatore rotative mari: Ø disc și inel elastic de fixare max.110 mm; dispunerea găurilor pe suprafața flanșei 30 x 130 mm; ax de conectare (extensie ax) înălțime 30 mm / Ø max. 70 mm	
BTS-DSU35-Z07	6900403	Kit de montaj pentru senzori duali, pentru actuatore rotative mari: Ø disc și inel elastic de fixare max.110 mm; dispunerea găurilor pe suprafața flanșei 30 x 130 mm; ax de conectare (extensie ax) înălțime 50 mm / Ø max. 75 mm	

inductivi
senzor dublu pentru actuatore rotative
NI4-DSU35TC-2RY1X2

TURCK

Industrial
Automation

Accesorii

Tip	Număr identificare		Desen cu dimensiuni
BTS-DSU35-EBE3	6901070	Kit de acționare (puck) pentru senzori duali; poziția finală depășită; punctele de comutare pt. "deschis" și "închis" reglabile; flanșă găurită 80 x 30 mm și 130 x 30 mm; ax de conectare (extensie) cu înălțime de 20 mm / Ø max. 30 mm	
BTS-DSU35-EU2	6900455	Kit de acționare (puck) pentru senzori duali; poziția finală nedepășită pentru actuatore cu sens de rotație orar sau antiorar; dispunerea găurilor pe suprafața flanșei 80 x 30 mm și 130 x 30 mm; ax de conectare (extensie ax) înălțime de 20 (30) mm / Ø max. 30 mm	
IM1-22EX-R	7541231	Amplificator cu izolare, 2 canale; 2 ieșiri pe releu NO; intrare pentru semnale NAMUR; mod selectabil ON/OFF pentru monitorizare întrerupere fir și scurtcircuit; semnal de curgere ajustabil (mod NO sau NC); conectoare detașabile; lățime 18 mm; alimentare universală	

inductivi

senzor dublu pentru actuator rotative

NI4-DSU35TC-2RY1X2

Manual de instrucțiuni

Utilizare

Acest dispozitiv respectă directiva 94/9/EC și poate fi utilizat în zone cu pericol de explozie conform EN60079-0:2009, -11:2012, -26:2007. Pentru asigurarea operării corecte este necesară consultarea reglementărilor și directivelor naționale.

Pentru utilizare în zone cu pericol de explozie conform clasificării

II 2 G și II 1 D (Grupa II, Categoria 2 G, echipament electric pentru atmosferă cu gaze explozive și categoria 1 D, echipament electric pentru atmosferă cu pulberi explozive).

Marcare (vezi dispozitiv sau foaie de catalog)

⊕ II 2 G conform Ex ia IIC T6 Gb conform EN60079-0 și -26 și ⊕ II 1 D Ex ia IIIC T95°C Da conform EN60079-0

Temperatura locală admisibilă

-25...+70 °C

Instalare / Punere în funcțiune

Aceste dispozitive trebuie instalate, conectate și operate numai de personal calificat. Personalul calificat trebuie să aibă cunoștințe despre clasele de protecție, directivele și reglementările referitoare la echipamentele electrice pentru zone cu pericol de explozie. Verificați dacă marcarea și clasa produsului corespund cerințelor aplicației.

Acest dispozitiv este destinat conectării numai în circuite certificate Exi conform EN60079-0 și -11. Respectați valorile electrice maxim admisibile.

După conectarea în circuit senzorul nu mai poate fi folosit în alte instalații Exi. La interconectarea cu echipamentul asociat este necesară verificarea parametrilor intrinseci (EN60079-14).

Instrucțiuni de instalare

Trebuie evitată încărcarea electrostatică a cablurilor și dispozitivelor confecționate din materiale plastice. Curățați dispozitivul numai cu cârpa umedă. Nu montați dispozitivul în curenți de aer cu praf și evitați depunerea prafului pe dispozitiv.

Dacă dispozitivele sau cablurile pot suferi deteriorări mecanice, ele trebuie protejate corespunzător. Acestea trebuie deasemenea ecranate împotriva câmpurilor electromagnetice cu intensități ridicate.

Configurația pinilor și specificațiile electrice pot fi găsite pe marcajul dispozitivului sau în foile de catalog.

Pentru prevenirea contaminării, nu demontați eventualele capace de protecție ale cablurilor sau conectoarelor decât cu puțin timp înainte de montare.

Condiții speciale de securitate a muncii

evitați încărcările electrostatice

Reparații / întreținere

Nu sunt posibile reparații. Certificarea își pierde valabilitatea dacă dispozitivul este reparat sau modificat de altcineva decât producătorul. Sunt listate cele mai importante caracteristici conform certificării.