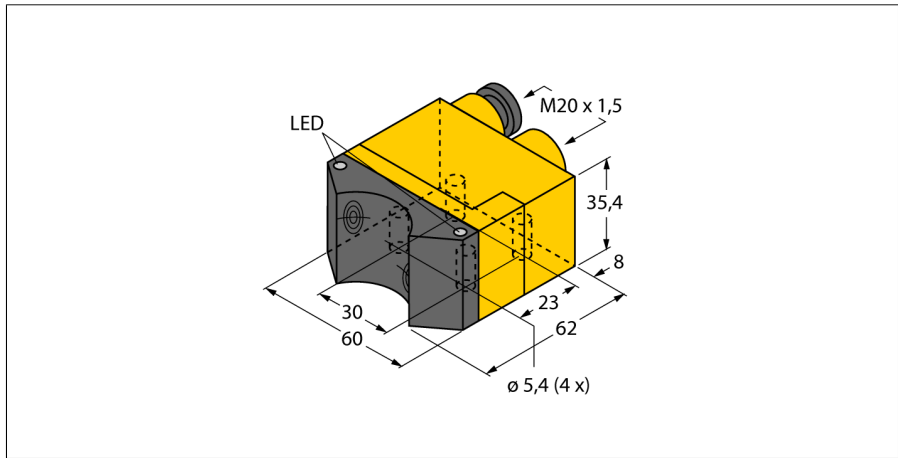


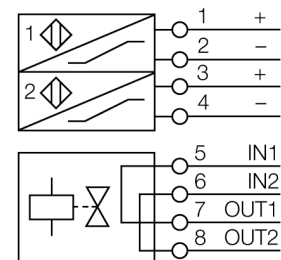
**inductieve
dubbelsensor met uitgebreid temperatuurbereik
NI4-DSU35TC-2Y1X2/S97**



- ATEX categorie II 2 G, Ex zone 1
- ATEX categorie II 1 D, Ex-zone 20 bij temperaturen tot -25°C
- SIL2 volgens IEC 61508
- rechthoekig, bouwvorm DSU35
- kunststof, PP-GF30-VO
- twee uitgangen voor de detectie van de positie van de klepstanden
- montage op alle standaardaandrijvingen
- voor temperaturen tot -40°C
- DC 2-draads, nom. 8,2 VDC
- 2 x uitgang volgens DIN EN 60947-5-6 (NAMUR)
- Aansluitklemmenruimte

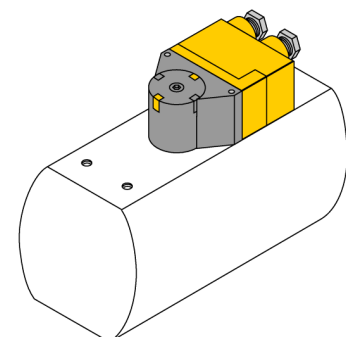
| | |
|--|--|
| Type | NI4-DSU35TC-2Y1X2/S97 |
| Ident no. | 1051017 |
| Nominale schakelafstand Sn | 4 mm |
| Inbouwvoorwaarde | niet-bondig |
| Correctiefactoren | St37 = 1; Al = 0,3; roestvast staal = 0,7; Ms = 0,4 |
| Herhalingsnauwkeurigheid | ≤ 2 % van eindwaarde |
| Temperatuurdrift | 10 % |
| | ≤ ± 20 %, ≤ -25 °C |
| Hysteresis | 1...10 % |
| Omgevingstemperatuur | -40...+70 °C |
| | in Ex-omgeving - zie bedieningshandleiding |
| Uitgangsfunctie | 4-draads, NAMUR |
| Ventilaansturing | Exi (max. 30 V) |
| Schakelfrequentie | 0.05 kHz |
| Spanning | nom. 8.2 VDC |
| Stroomopname niet-bedempt | ≥ 2.1 mA |
| Stroomopname bedempt | ≤ 1.2 mA |
| Certificaat volgens | KEMA 02 ATEX 1090X |
| Interne capaciteit (C) / inductiviteit (L) | 150 nF / 150 µH |
| Aanduiding van het apparaat | ⊕ II 2 G Ex ia IIC T6 Gb / II 1 D Ex ia IIIC T95 °C Da (max. U _i = 20 V, I _i = 60 mA, P _i = 200 mW) |
| Opgelet | statische lading vermijden |
| Bouwvorm | dubbelsensor voor klepstanddetectie, DSU35 |
| Afmetingen | 62 x 60 x 35 mm |
| Materiaal behuizing | kunststof, PP-GF30, geel |
| Materiaal actief vlak | kunststof, PP-GF30, zwart |
| Aansluiting | aansluitklemmenruimte |
| Klemvermogen | ≤ 2.5 mm ² |
| Vibratiebestendigheid | 55 Hz (1 mm) |
| Schokbestendigheid | 30 g (11 ms) |
| Beschermingsgraad | IP67 |
| MTTF | 2283Jaren volgens SN 29500 (Ed. 99) 40°C |
| Schakeltoestandsindicatie | 2 x LEDgeel / rood |
| Meegeleverd | 2 schroefbevestigingen (blauw), 1 afsluitstop |

Aansluitschema



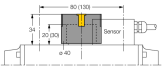
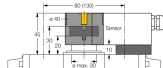
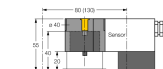
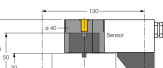
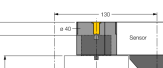
Functieprincipe

Inductieve sensoren detecteren contactloos en slijtagevrij metalen voorwerpen. Dubbelsensoren zijn speciaal ontworpen voor de positiecontrole op kleppen en combineren de bedrijfszekerheid van contactloze inductieve sensoren met de flexibiliteit van een opbouwbehuizing.



**inductieve
dubbelsensor met uitgebreid temperatuurbereik
NI4-DSU35TC-2Y1X2/S97**

Toebehoren

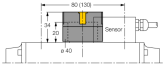
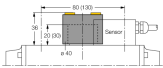
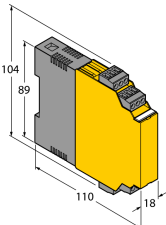
| Type | Ident no. | | Afmetingen |
|---------------|-----------|---|---|
| BTS-DSU35-EB1 | 6900225 | bedempingsset (puck) voor dubbelsensoren; eindpositie bedemppt; gatenconfiguratie op flensvlak 80 x 30 mm en 130 x 30 mm; aansluitas (astap) hoogte 20 (30) / Ø max. 30 mm |  |
| BTS-DSU35-Z01 | 6900229 | opbouwset voor dubbelsensoren voor grotere actuatoren: Ø schijf en veerring max. 65 mm; gatenconfiguratie op flensvlak 30 x 80 mm (30 x 130) mm; aansluitas (astap) hoogte 20 / Ø max. 30 mm |  |
| BTS-DSU35-Z02 | 6900230 | opbouwset voor dubbelsensoren voor grotere actuatoren: Ø schijf en veerring max. 65 mm; gatenconfiguratie op flensvlak 30 x 80 mm (30 x 130) mm; aansluitas (astap) hoogte 20 (30) / Ø max. 40 mm |  |
| BTS-DSU35-Z03 | 6900231 | opbouwset voor dubbelsensoren voor grotere actuatoren: Ø schijf en veerring max. 110 mm; gatenconfiguratie op flensvlak 30 x 130 mm; aansluitas (aseind) hoogte 30 / Ø max. 70 mm |  |
| BTS-DSU35-Z07 | 6900403 | opbouwset voor dubbelsensoren voor grotere actuatoren: Ø schijf en veerring max. 110 mm; gatenconfiguratie op flensvlak 30 x 130 mm; aansluitas (aseind) hoogte 50 / Ø max. 75 mm |  |

**inductieve
dubbelsensor met uitgebreid temperatuurbereik
NI4-DSU35TC-2Y1X2/S97**

TURCK

Industrial
Automation

Toebehoren

| Type | Ident no. | | Afmetingen |
|----------------|-----------|--|---|
| BTS-DSU35-EBE3 | 6901070 | bedempingsset (puck) voor dubbelsensoren; eindpositie bedempt; open en gesloten schakelpunt instelbaar; gatenconfiguratie op flensvlak 80 x 30 mm en 130 x 30 mm; aansluitas (astap) hoogte 20 / Ø max. 30 mm |  |
| BTS-DSU35-EU2 | 6900455 | bedempingsset (puck) voor dubbelsensoren; eindpositie niet-bedempt voor rechts- en linksdraaiende aandrijvingen; gatenconfiguratie op flensvlak 80 x 30 mm en 130 x 30 mm; aansluitas (astap) hoogte 20 (30) / Ø max. 30 mm |  |
| IM1-22EX-R | 7541231 | scheidingsschakelversterker; tweekanaliig; 2 relaisuitgangen N.O.; ingang Namur signaal; uitschakelbare draadbreuk- en kortsluitbewaking; programmeerbaar op arbeidsstroom- en ruststroomgedrag; afneembare klemmenblokken; 18 mm breedte; breed spanningsbereik |  |

inductieve dubbelsensor met uitgebreid temperatuurbereik NI4-DSU35TC-2Y1X2/S97

Bedrijfshandleiding

Correct gebruik

Dit apparaat voldoet aan de richtlijn 94/9/EG en is volgens EN60079-0:2012, -11:2012, -26:2007 geschikt voor gebruik in explosiegevaarlijke atmosferen.

Daarnaast is het geschikt voor toepassingen in veiligheidssystemen met inbegrip van SIL2 volgens IEC 61508.

Voor een correcte werking dienen de nationale voorschriften en bepalingen in acht te worden genomen.

Gebruik in explosieve atmosferen volgens classificering

II 2 G en II 1 D (groep II, categorie 2 G, elektrisch materieel voor gasatmosferen en categorie 1 D, elektrisch materieel voor stofhoudende atmosferen).

Aanduiding (zie apparaat of technische fiche)

Ⓔ II 2 G en Ex ia IIC T6 Gb volgens EN60079-0 en -26 en Ⓔ II 1 D Ex ia IIC T95°C Da volgens EN60079-0

Toelaatbare omgevingstemperatuur op de toepassingsplaats

als ATEX categorie II 2 G elektrisch materieel -40...+70°C, als categorie II 1 D -25...+70°C. Wij verwijzen naar de ATEX typeverklaring voor de betreffende temperatuurklassen.

Installatie / Inbedrijfname

De apparaten mogen enkel door gekwalificeerd personeel worden opgebouwd, aangesloten en in bedrijf genomen. Het personeel moet voldoende kennis hebben over beschermingsgraden, voorschriften en verordeningen voor elektrisch materieel in het Ex-bereik. Controleer of de classificatie en de aanduiding op het apparaat geschikt is voor de toepassing.

Dit apparaat mag enkel worden aangesloten op gecertificeerde Exi stroomkringen volgens EN60079-0 en -11. De maximaal toegelaten elektrische waarden dienen gerespecteerd te worden.

Na de aansluiting op andere stroomkringen mag de sensor niet meer in EXi installaties worden gebruikt. Bij de koppeling van (bijbehorend) elektrisch materieel moet het "bewijs van de intrinsieke veiligheid" worden geleverd (EN60079-14).

Bij gebruik in veiligheidssystemen volgens IEC 61508 dient de uitvalwaarschijnlijkheid (PFD) voor de hele kring te worden bepaald.

Inbouw- en montage-instructies

Vermijd statische ladingen bij kunststoffen apparaten en kabels. Reinig het apparaat enkel met een vochtige doek. Monteer het apparaat niet in de stofstroom en vermijd stofafzetting op de apparaten.

Indien de apparaten en kabels mechanisch beschadigd kunnen worden, dienen deze te worden beschermd. Zij moeten tegen sterke elektromagnetische velden worden afgeschermd.

De aansluitconfiguratie en de elektrische parameters vindt u terug op het label van het apparaat of in de technische fiche.

Om vervuiling te vermijden, de eventueel aanwezige afsluitstop van de kabelwartels resp. de stekkers eerst verwijderen vooraleer de kabels in te voeren resp. de kabelschoenen open te draaien.

Bijzondere bepalingen voor een veilige werking

statische lading is te vermijden

Onderhoud / Service

Reparaties zijn niet toegestaan. Het certificaat vervalt wanneer de reparaties of ingrepen aan het apparaat niet door de fabricant worden uitgevoerd. De belangrijkste data uit het certificaat van de fabricant zijn opgesomd.