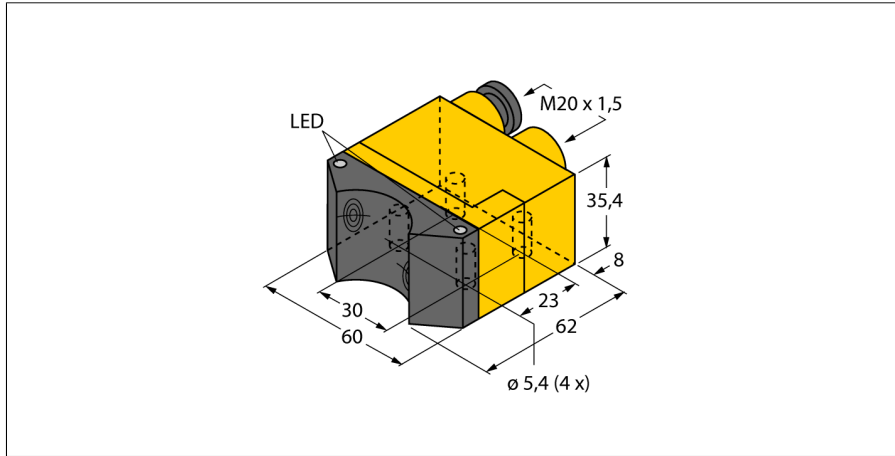


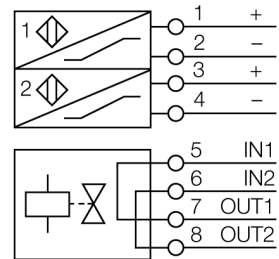
电感式  
温度扩展型阀位回讯  
NI4-DSU35TC-2Y1X2/S97



- ATEX 防爆认证II 组设备，设备等级2G. 可用于气体危险1区
- ATEX防爆认证 II 组设备，工作温度-25°C 时，可用于粉尘危险2区
- 符合SIL2和IEC 61508标准
- 长方形，外壳类型DSU35
- 塑料, PP-GF30-V0
- 检测旋转执行器位置两路输出
- 在标准执行器上安装
- 耐低温到-40°C
- 2线直流, nom. 8.2 VDC
- 输出遵循本安型DIN EN 60947-5-6标准 (NAMUR)
- 接线端子

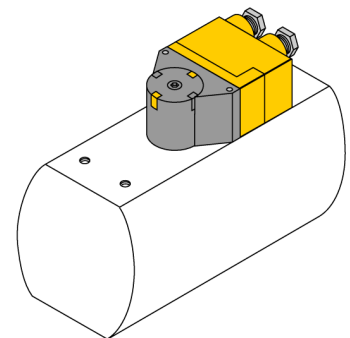
|                   |  |
|-------------------|--|
| 型号                | NI4-DSU35TC-2Y1X2/S97  |
| 货号                | 1051017  |
| 额定工作距离Sn          | 4 mm   |
| 安装方式              | 非齐平  |
| 修正系数              | 37#钢 = 1; 铝 = 0.3; 不锈钢= 0.7; 黄铜 = 0.4  |
| 重复精度              | ≤ 2 满量程的 %   |
| 温度漂移              | 10 %   |
| 磁滞                | ≤ ± 20 %, ≤ 25 °C  |
| 环境温度              | 1...10 %<br>-40...+70 °C<br>针对防爆区域应用参考使用说明   |
| 输出性能              | 4线, NAMUR  |
| 阀控制               | Exi (max. 30 V)  |
| 开关频率              | 0.05 kHz   |
| 电压                | Nom. 8.2 VDC   |
| 无激励电流损耗           | ≥ 2.1 mA   |
| 激励电流损耗            | ≤ 1.2 mA   |
| 认证依据              | KEMA 02 ATEX 1090X   |
| 内置 电感(L) / 电容 (C) | 150 nF / 150 μH  |
| 防爆标志              | 防爆标识为II 2 G/Ex ia IIC T6 Gb /II 1 D Ex ia D 20<br>T95 °C Da<br>(最大 U <sub>i</sub> = 20 V, I <sub>i</sub> = 60 mA, P <sub>i</sub> = 200 mW) |
| 警告                | 防静电  |
| 设计                | 用于阀位回讯检测的双检测面电感式传感器, DSU35   |
| 尺寸                | 62 x 60 x 35 mm  |
| 外壳材料              | 塑料, 塑料, PA12-GF20, 黄   |
| 感应面材料             | 塑料, 塑料, PA12-GF20, 黑   |
| 连接                | 接线端子   |
| 夹紧能力              | ≤ 2.5 mm <sup>2</sup>  |
| 防震动性              | 55 Hz (1 mm)   |
| 防冲击性              | 30 g (11 ms)   |
| 防护等级              | IP67   |
| MTTF              | 2283 years 符合SN 29500 (Ed.99) 40 °C认证  |
| 开关状态指示            | 2路LED指示灯 黄/红   |
| 可供货               | 2 ATEX 电缆防水插头 ( 蓝 ), 1 放水塞   |

接线图



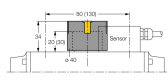
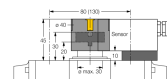
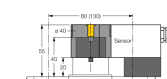
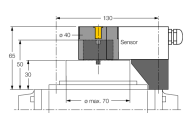
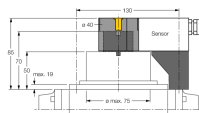
功能原理

电感式传感器以无磨损和非接触的方式来检测金属物体 阀位回讯是专为旋转执行器的位置检测而设计的 它将非接触式电感传感器的可靠性与模块化的外壳系统的灵活性结合起来。



电感式  
温度扩展型阀位回讯  
NI4-DSU35TC-2Y1X2/S97

附件

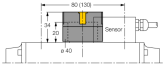
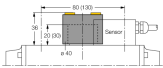
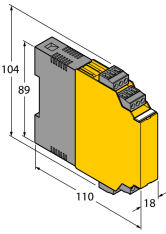
| 型号            | 货号      |  | 尺寸图   |
|---------------|---------|--|---|
| BTS-DSU35-EB1 | 6900225 | 阀位回讯的感应圆盘(puck);端位置衰减;法兰表面孔80 x 30 mm (130 x 30 mm);连接轴(扩展轴)高度 20 mm / 最大30 mm           |    |
| BTS-DSU35-Z01 | 6900229 | 阀位回讯安装夹具用于大型旋转执行器:盘锁环最大65mm;法兰表面孔30 x 80 mm (30 x 130 mm);连接轴(扩展轴)高度 30 mm / 最大30 mm     |    |
| BTS-DSU35-Z02 | 6900230 | 阀位回讯安装夹具用于大型旋转执行器:盘锁环最大65mm;法兰表面孔30 x 80 mm (30 x 130 mm);连接轴(扩展轴)高度 20(30) mm / 最大40 mm |  |
| BTS-DSU35-Z03 | 6900231 | 阀位回讯安装夹具用于大型旋转执行器:盘锁环最大110mm;法兰表面孔30 x 130 mm (30 x 130 mm);连接轴(扩展轴)高度30 mm / 最大70 mm    |  |
| BTS-DSU35-Z07 | 6900403 | 阀位回讯安装夹具用于大型旋转执行器:盘锁环最大110mm;法兰表面孔30 x 130 mm (30 x 130 mm);连接轴(扩展轴)高度50 mm / 最大75 mm    |  |

电感式  
温度扩展型阀位回讯  
NI4-DSU35TC-2Y1X2/S97

**TURCK**

Industrial  
Automation

附件

| 型号             | 货号      |  | 尺寸图   |
|----------------|---------|--|---|
| BTS-DSU35-EBE3 | 6901070 | 阀位回讯的感应圆盘(puck);端位置衰减;开关点精确可调;<br>法兰表面孔80 x 30 mm (130 x 130 mm);连接轴(扩展轴)高度<br>20 mm / 最大30 mm           |    |
| BTS-DSU35-EU2  | 6900455 | 阀位回讯的感应圆盘(puck);顺时针或逆时针旋转驱动端位置不<br>衰减;法兰表面孔80 x 30 mm (130 x 130 mm);连接轴(扩展<br>轴)高度 20 (30) mm / 最大30 mm |    |
| IM1-22EX-R     | 7541231 | 双通道隔离开关放大器;2路继电器输出;输入NAMUR信号;<br>可选开/关断路和短路监控模式;信号输出模式(常开/常闭)<br>可选;可插拔接线端子;18mm宽度;通用电压供电单元              |  |

## 电感式 温度扩展型阀位回讯 NI4-DSU35TC-2Y1X2/S97

### 操作手册

#### 符合标准

该传感器符合94/9/EC规定，并且符合欧洲的EN60079-0：2012和EN60079-11：2012、EN60079-26:2007标准，适合于防爆危险区域的应用。另外，该产品适于在安全相关系统中使用，包括符合SIL2和IEC 61508标准的系统。为了确保正确操作，需要了解国家标准和相关条例。

满足用于爆炸危险区域等级。

II 2 G 和II 1D ( II组设备，设备级别2G，用于气体环境使用的电气设备；设备级别1D，用于粉尘环境使用的电气设备 )。

标签 ( 参见产品或技术数据表 )

防爆标识为II 2 G 和 Ex ia IIC T6 符合 EN60079-0和-26标准； 防爆标识为 II 1 D和 Ex ia IIIC IP67 T95°C 符合 EN60079-0 标准

#### 可容许环境温度

当用作ATEX认证的II组气体危险1区防爆设备时，工作温度为-40...+70°C，在ATEX认证II组粉尘危险0区，温度范围为-25...+70°C。相应的温度等级符合ATEX认证。

#### 安装环境

操作者在设备的安装连接操作前必需经过培训。操作者必须了解用于爆炸危险区域设备的防护等级和指令。请务必保证根据实际使用环境对设备进行分类和标记。

该设备仅适用于连接到满足EN60079-0和EN60079-11的Exi本安回路。请参考允许最大电气参数。

在连接到其它回路后，该传感器不能再使用于Exi本安回路中。当与电气设备进行内部连接 ( 关联 ) 时，需要“本质安全证明” ( EN60079-14标准 )。

如果要通过IEC51408认证，要求评估电路的故障率 ( PFD )。

#### 安装说明

应避免线缆和塑料外壳设备所产生的静电. 请只用湿布清洁设备。不要将传感器安装在灰尘环境中，以免造成设备上的灰尘堆积。

如果设备和电缆可能会受到机械损伤，就必须相应地得到保护。强电磁场也应该屏蔽。

接线方式和电气参数可参考产品标签或用户手册。

为了避免设备造成污染，在插入电缆或打开电缆槽盒前，请尽可能缩短移除电缆葛兰或接插头的密封塞的时间。

#### 特殊环境下安全操作

##### 防静电

##### 维护/修理

不能维修。 如果设备被非制造商人员维修，认证期限将被修改。列出了与认证有关的一些重要数据。