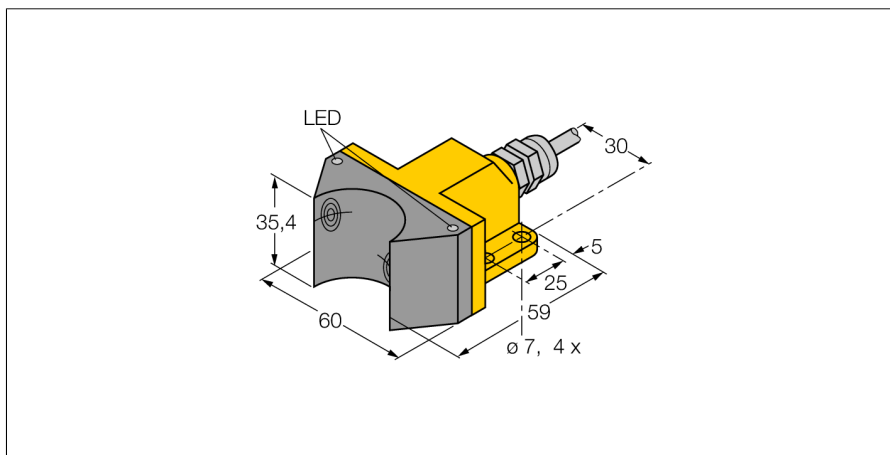
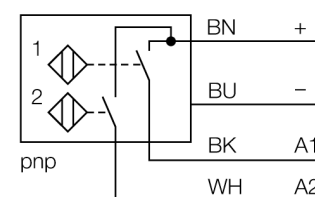


# Indukční senzor dvojitý senzor pro rotační pohony NI4-DSU35-2AP4X2



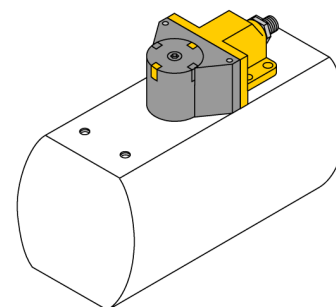
- kvádrové pouzdro DSU35
- plast PP-GF30-VO
- dva výstupy pro kontrolu polohy rotačního pohony
- montáž na standardní pohony
- 2 x spínací kontakt, PNP výstup
- 4drát DC, 10...65 VDC
- připojení kabelem

### Schéma zapojení



### Funkční princip

Indukční senzory detekují bezdotykově a bez opotřebení kovové objekty. Dvojitě senzory jsou speciálně konstruovány pro kontrolu koncových poloh otočných ventilů. Kombinují funkční bezpečnost bezdotykových indukčních senzorů s velkou flexibilitou v provedení pouzdra.



|   |  |
|---|--|
| <b>Typové označení</b>                              | NI4-DSU35-2AP4X2                                 |
| Identifikační číslo                                 | 1569900  |
| <b>Jmenovitá spínací vzdálenost<math>S_n</math></b> | 4 mm   |
| Provedení   | nevestavné                                       |
| Faktor korekce                                      | $St_{37} = 1; A_I = 0,3; nerez = 0,7; M_s = 0,4$ |
| Opakovatelnost                                      | $\leq 2\%$ z rozsahu                             |
| Teplotní drift                                      | 10 %   |
| Hystereze   | 3...15 %   |
| Okolní teplota                                      | -25... +70°C                                     |
| <b>Napájecí napětí</b>                              | 10...65VDC                                       |
| Zvlnění   | $\leq 10\%$ $U_{s}$                              |
| DC jmenovitý provozní proud                         | $\leq 200$ mA                                    |
| Proud naprázdno $I_0$                               | $\leq 15$ mA                                     |
| Zbytkový proud                                      | $\leq 0,1$ mA                                    |
| Jmenovité izolační napětí                           | $\leq 0,5$ kV                                    |
| Ochrana proti zkratu                                | ano/ taktovaná                                   |
| Pokles napětí při $I_s$                             | $\leq 1,8$ V                                     |
| Ochrana proti přerušení vodiče / přepólování        | ano/ kompletní                                   |
| Výstupní funkce                                     | čtyřdrát, spínací kontakt, PNP                   |
| Frekvence spínání                                   | 0.05 kHz   |
| <b>Pouzdro</b>                                      | dvojitý senzor pro ventily, DSU35                |
| Rozměry   | 59 x 60 x 35 mm                                  |
| Materiál pouzdra                                    | plast, PP-GF30, žlutá                            |
| Materiál aktivní plochy                             | plast, PP-GF30, černá                            |
| Připojení   | kabel  |
| Kabel   | 5.2mm, LifYY, PVC, 2 m                           |
| Průřez kabelu                                       | 4 x 0.34 mm <sup>2</sup>                         |
| Odolnost vůči vibracím                              | 55 Hz (1 mm)                                     |
| Odolnost proti rázům                                | 30 g (11 ms)                                     |
| Stupeň krytí  | IP67   |
| MTTF  | 2283Roky dle SN 29500 (Ed. 99) 40°C              |
| <b>Indikace stavu výstupu</b>                       | 2 x LED žlutá / červená                          |

# Indukční senzor dvojitý senzor pro rotační pohony NI4-DSU35-2AP4X2

## Příslušenství

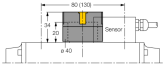
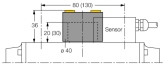
| Typové označení | Identifikační číslo |  | Rozměrový náčrtek |
|-----------------|---------------------|--|-------------------|
| BTS-DSU35-EB1   | 6900225             | Montážní sada (puk); ztlumení v koncové poloze; rozteč otvorů na přírubě 80x30 mm a 130x30 mm; přípojovací hřídel (čep hřídele) výška 20 (30) / Ø max. 30 mm                           |                   |
| BTS-DSU35-Z01   | 6900229             | Montážní sada pro velké rotační pohony: Ø puku a pojistná podložka max. 65 mm; rozteč otvorů na přírubě 30x80 mm (30x130 mm); přípojovací hřídel (čep hřídele) výška 30 / Ø max. 30 mm |                   |
| BTS-DSU35-Z02   | 6900230             | Montážní sada pro velké rotační pohony: Ø puku a pojistná podložka max. 65 mm; rozteč otvorů na přírubě 30 80 mm (30x130 mm); přípojovací hřídel (čep hřídele) výška 20 / Ø max. 40 mm |                   |
| BTS-DSU35-Z03   | 6900231             | Montážní sada pro velké rotační pohony: Ø puku a pojistné podložky max. 110 mm; rozteč otvorů na přírubě 30x130 mm; přípojovací hřídel (čep hřídele) výška 30 / Ø max. 70 mm           |                   |
| BTS-DSU35-Z07   | 6900403             | Montážní sada pro velké rotační pohony: Ø puku a pojistné podložky max. 110 mm; rozteč otvorů na přírubě 30 x 130 mm; přípojovací hřídel (čep hřídele) výška 50 / Ø max. 75 mm         |                   |

**Indukční senzor  
dvojitý senzor pro rotační pohony  
NI4-DSU35-2AP4X2**

**TURCK**

Industrial  
Automation

**Příslušenství**

| Typové označení | Identifikační číslo |   | Rozměrový náčrtek   |
|-----------------|---------------------|---|---|
| BTS-DSU35-EBE3  | 6901070             | Montážní sada (puk); zatlumení v koncové poloze; oba spínací body nastavitelné; rozteč otvorů na přírubě 80 x 30 mm a 130 x 30 mm; připojovací hřídel (čep hřídele) výška 20 / Ø max. 30 mm |  |
| BTS-DSU35-EU2   | 6900455             | Montážní sada pro dvojité senzory (puk); zatlumení v koncové poloze; rozteč otvorů na přírubě 80 x 30 mm a 130 x 30 mm; připojovací hřídel (čep hřídele) výška 20 (30) / Ø max. 30 mm       |  |