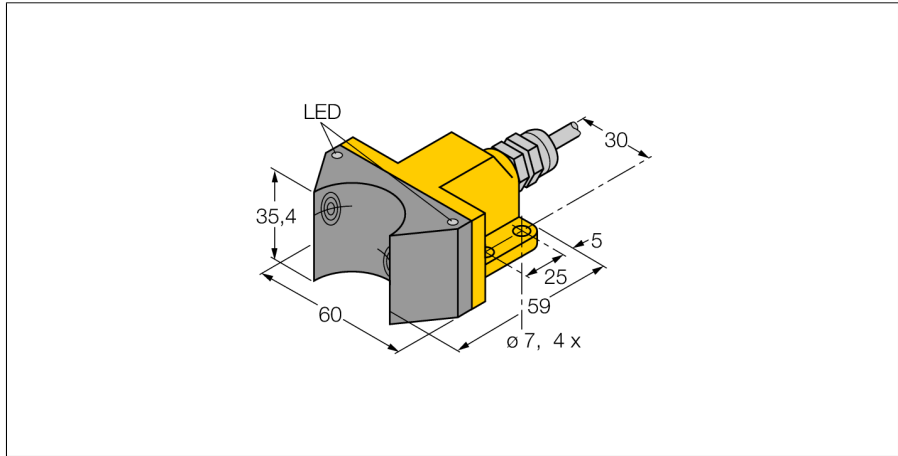
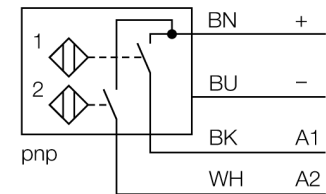


电感式
用于旋转执行器的双感应面传感器
NI4-DSU35-2AP4X2



- 长方形，外壳类型DSU35
- 塑料，PP-GF30-V0
- 检测旋转执行器位置两路输出
- 在标准执行器上安装
- 2 x 常开，pnp输出
- 4线直流，10...65 VDC
- 电缆连接

接线图



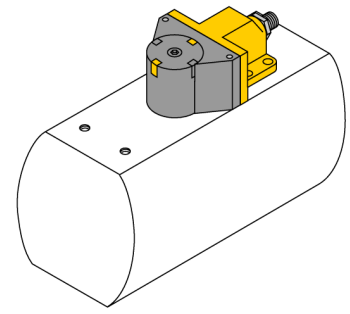
型号	NI4-DSU35-2AP4X2
货号	1569900

额定工作距离Sn	4 mm
安装方式	非齐平
修正系数	37#钢 = 1; 铝 = 0.3; 不锈钢 = 0.7; 黄铜 = 0.4
重复精度	≤ 2 满量程的 %
温度漂移	10 %
磁滞	3...15 %
环境温度	-25...+70 °C

功能原理

电感式传感器以无磨损和非接触的方式来检测金属物体 阀位回讯是专为旋转执行器的位置检测而设计的 它将非接触式电感传感器的可靠性与模块化的外壳系统的灵活性结合起来。

工作电压	10...65VDC
余波	≤ 10 % U _{sn}
直流额定工作电流	≤ 200 mA
空载电流 I ₀	≤ 15 mA
漏电流	≤ 0.1 mA
额定绝缘电压	≤ 0.5 kV
短路保护	是/ 循环
压降在 I ₀	≤ 1.8 V
断路/反极性保护	是/ 是
输出性能	4线, 常开触点, PNP
开关频率	0.05 kHz

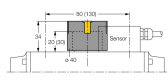
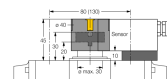
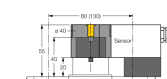
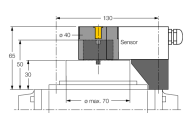
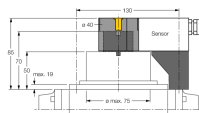


设计	用于阀位回讯检测的双检测面电感式传感器, DSU35
尺寸	59 x 60 x 35 mm
外壳材料	塑料, 塑料, PA12-GF20, 黄
感应面材料	塑料, 塑料, PA12-GF20, 黑
连接	电缆
线缆材质	5.2 mm, LifYY, PVC, 2 m
线缆横截面	4 x 0.34mm ²
防震动性	55 Hz (1 mm)
防冲击性	30 g (11 ms)
防护等级	IP67
MTTF	2283 years 符合SN 29500 (Ed.99) 40 °C认证

开关状态指示	2路LED指示灯 黄/红
--------	--------------

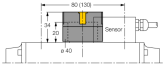
电感式
用于旋转执行器的双感应面传感器
NI4-DSU35-2AP4X2

附件

型号	货号		尺寸图
BTS-DSU35-EB1	6900225	阀位回讯的感应圆盘(puck);端位置衰减;法兰表面孔80 x 30 mm (130 x 30 mm);连接轴(扩展轴)高度 20 mm / 最大30 mm	
BTS-DSU35-Z01	6900229	阀位回讯安装夹具用于大型旋转执行器:盘锁环最大65mm;法兰表面孔30 x 80 mm (30 x 130 mm);连接轴(扩展轴)高度 30 mm / 最大30 mm	
BTS-DSU35-Z02	6900230	阀位回讯安装夹具用于大型旋转执行器:盘锁环最大65mm;法兰表面孔30 x 80 mm (30 x 130 mm);连接轴(扩展轴)高度 20(30) mm / 最大40 mm	
BTS-DSU35-Z03	6900231	阀位回讯安装夹具用于大型旋转执行器:盘锁环最大110mm;法兰表面孔30 x 130 mm (30 x 130 mm);连接轴(扩展轴)高度30 mm / 最大70 mm	
BTS-DSU35-Z07	6900403	阀位回讯安装夹具用于大型旋转执行器:盘锁环最大110mm;法兰表面孔30 x 130 mm (30 x 130 mm);连接轴(扩展轴)高度50 mm / 最大75 mm	

电感式
用于旋转执行器的双感应面传感器
NI4-DSU35-2AP4X2

附件

型号	货号		尺寸图
BTS-DSU35-EBE3	6901070	阀位回讯的感应圆盘(puck);端位置衰减;开关点精确可调; 法兰表面孔80 x 30 mm (130 x 130 mm); 连接轴(扩展轴) 高度 20 mm / 最大30 mm	
BTS-DSU35-EU2	6900455	阀位回讯的感应圆盘(puck);顺时针或逆时针旋转驱动端位置不 衰减; 法兰表面孔80 x 30 mm (130 x 130 mm); 连接轴(扩展 轴) 高度 20 (30) mm / 最大30 mm	