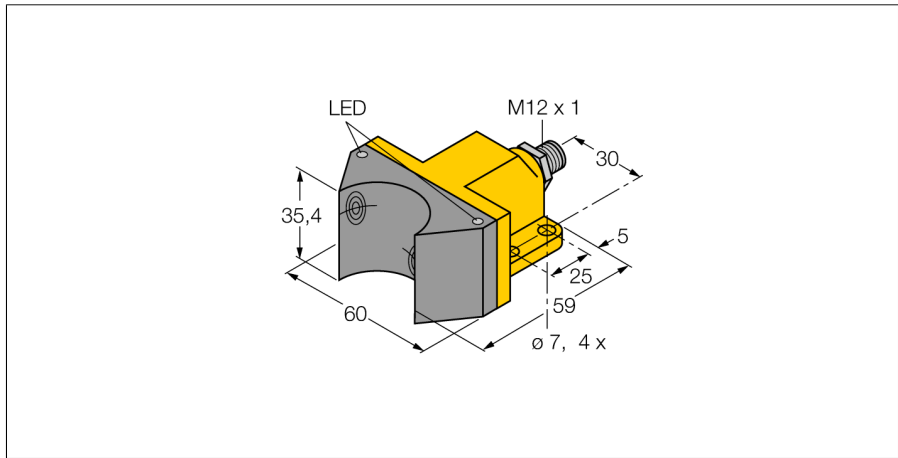
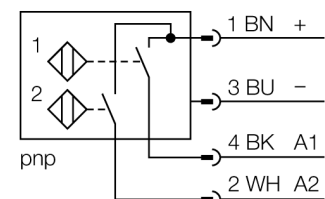


principio inductivo
sensor dual para actuadores rotativos
NI4-DSU35-2AP4X2-H1141



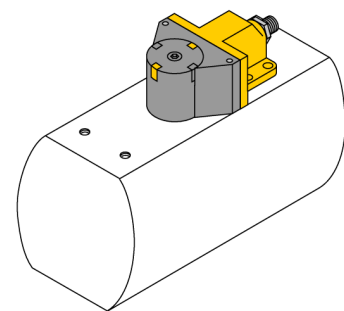
- rectangular, carcasa de la línea DSU35
- plástico, PP-GF30-VO
- dos salidas para supervisión de la posición de actuadores rotativos
- montaje en todos los actuadores comunes
- 2 contacto de cierre, salida PNP
- 4 hilos DC, 10...65 VDC
- conector, M12 x 1

Esquema de conexiones



Principio de funcionamiento

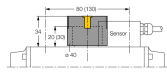
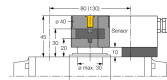
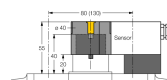
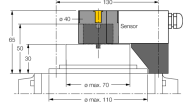
Los sensores inductivos detectan sin desgaste ni contacto los objetos metálicos. Los sensores duales están fabricados especialmente para controlar la posición de accionadores giratorios y combinan la fiabilidad de la detección inductiva sin contacto con la flexibilidad de carcasa modular.



Designación de tipo	NI4-DSU35-2AP4X2-H1141
Nº de identificación	1569901
Distancia de conmutación nominal Sn	4 mm
Condición para el montaje	no enrasado
Factor de corrección	St37 = 1; Al = 0,3; acero inoxidable = 0,7; Ms = 0,4
Precisión de repetición	≤ 2 % v. f.
Variación de temperatura	10 %
Histéresis	3...15 %
Temperatura ambiente	-25... +70°C
Tensión de servicio	10...65 VDC
Ondulación residual	≤ 10 % U _{ss}
Corriente DC nominal	≤ 200 mA
Corriente sin carga I ₀	≤ 15 mA
Corriente residual	≤ 0.1 mA
Tensión nominal de aislamiento	≤ 0.5 kV
Protección cortocircuito	sí/ cíclica
Fallo de la tensión en I ₀	≤ 1.8 V
Protección ante corto-circuito/polaridad inversa	sí/ completa
Función de salida	4 hilos, contacto de cierre, PNP
Frecuencia de conmutación	0.05 kHz
Modelo	sensor dual para la supervisión de válvulas, DSU35
Medidas	59 x 60 x 35.4 mm
Material de la carcasa	plástico, PP-GF30, amarillo
Material de la cara activa	plástico, PP-GF30, negro
Conexión	conector, M12 x 1
Resistencia a la vibración	55 Hz (1 mm)
Resistencia al choque	30 g (11 ms)
Grado de protección	IP67
MTTF	2283Años según SN 29500 (ed. 99) 40°C
Indicación estado de conmutación	2 LED amarillo / rojo

principio inductivo
sensor dual para actuadores rotativos
NI4-DSU35-2AP4X2-H1141

Accesorios

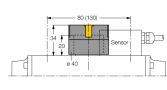
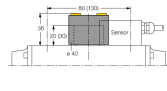
Modelo	N° de identificación		Dibujo acotado
BTS-DSU35-EB1	6900225	kit de activación (puck) para sensores duales; posición final atenuada; patrón de agujeros en la superficie de la brida 80 x 30 mm y 130 x 30 mm; eje de conexión (extensión del eje) altura 20 (30) mm / Ø max. 30 mm	
BTS-DSU35-Z01	6900229	kit de montaje para sensores duales, para actuadores rotativos grandes: Ø de disco y arandela elástica max. 65 mm; patrón de agujeros en la superficie de la brida 30 x 80 mm (30 x 130 mm); eje de conexión (extensión del eje) altura 30 mm / Ø max. 30 mm	
BTS-DSU35-Z02	6900230	kit de montaje para sensores duales, para actuadores rotativos grandes: Ø de disco y arandela elástica max. 65 mm; patrón de agujeros en la superficie de la brida 30 x 80 mm (30 x 130 mm); eje de conexión (extensión del eje) altura 20 (30) mm / Ø max. 40 mm	
BTS-DSU35-Z03	6900231	kit de montaje para sensores duales, para actuadores rotativos grandes: Ø de disco y arandela elástica max. 110 mm; patrón de agujeros en la superficie de la brida 30 x 130 mm; eje de conexión (extensión del eje) altura 30 mm / Ø max. 70 mm	
BTS-DSU35-Z07	6900403	kit de montaje para sensores duales, para actuadores rotativos grandes: Ø de disco y arandela elástica max. 110 mm; patrón de agujeros en la superficie de la brida 30 x 130 mm; eje de conexión (extensión del eje) altura 30 mm / Ø max. 75 mm	

principio inductivo
sensor dual para actuadores rotativos
NI4-DSU35-2AP4X2-H1141

TURCK

Industrial
Automation

Accesorios

Modelo	N° de identificación		Dibujo acotado
BTS-DSU35-EBE3	6901070	kit de activación (puck) para sensores duales; posición final activada; punto de conmutación para apertura y cierre regulable; patrón de agujeros sobre la brida 80 x 30 mm y 130 x 30 mm; eje de conexión (vástago del eje) altura 20 / Ø max. 30 mm	
BTS-DSU35-EU2	6900455	kit de activación (puck) para sensores duales; posición final no atenuada para accionamientos de giro a la derecha y a la izquierda; patrón de agujeros en la superficie de la brida 80 x 30 mm y 130 x 30 mm; eje de conexión (pivote) altura 20 (30) mm / Ø max. 30 mm	

Accesorios de cableado

Modelo	N° de identificación		Dibujo acotado
RKC4.4T-2/TEL	6625013	Cable de conexión, conector hembra M12, recto, 4 polos, longitud de cable: 2m, material de la funda: PVC, negro; homologación cULus; disponibles otras longitudes de cable y variantes, véase www.turck.com	