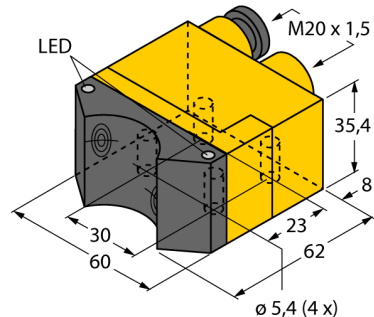
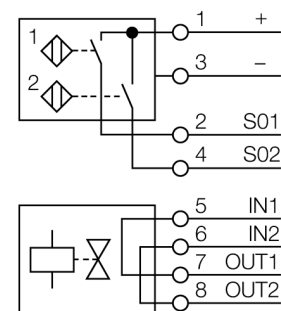


inductieve dubbelsensor voor de positiecontrole op kleppen NI4-DSU35TC-2AP4X2



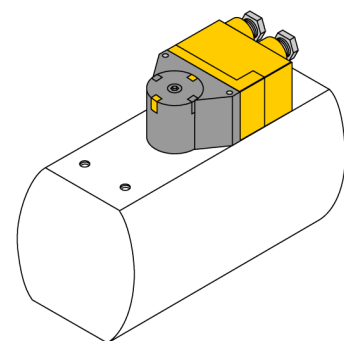
- rechthoekig, bouwvorm DSU35
- kunststof, PP-GF30-VO
- twee uitgangen voor de detectie van de positie van de klepstanden
- montage op alle standaardaandrijvingen
- 2 x N.O., PNP-uitgang
- DC 4-draads, 10...65 VDC
- Aansluitklemmenruimte

Aansluitschema



Functieprincipe

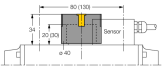
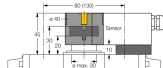
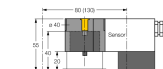
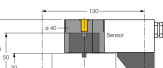
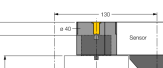
Inductieve sensoren detecteren contactloos en slijtagevrij metalen voorwerpen. Dubbelsensoren zijn speciaal ontworpen voor de positiecontrole op kleppen en combineren de bedrijfszekerheid van contactloze inductieve sensoren met de flexibiliteit van een opbouwbehuizing.



Type	NI4-DSU35TC-2AP4X2
Ident no.	1569902
Nominale schakelafstand S_n	4 mm
Inbouwvoorwaarde	niet-bondig
Correctiefactoren	St37 = 1; Al = 0,3; roestvast staal = 0,7; Ms = 0,4
Herhalingsnauwkeurigheid	≤ 2 % van eindwaarde
Temperatuurdrift	10 %
Hysteresis	3...15 %
Omgevingstemperatuur	-25...+70 °C
Bedrijfsspanning U_s	10...65 VDC
Restriempelspanning	≤ 10 % U_s
DC nominale bedrijfsstroom	≤ 200 mA
Eigen stroomopname I_s	≤ 15 mA
Reststroom	≤ 0.1 mA
Nominale isolatiespanning	≤ 0.5 kV
Kortsluitbeveiliging	ja/ pulserend
Spanningsverlies bij I_s	≤ 1.8 V
Draadbreukbeveiliging / Omhoogbeveiliging	ja/ volledig
Uitgangsfunctie	4-draads, N.O.-contact, PNP
Ventilaansturing	≤ 2,5 A / ≤ 250 V
Schakelfrequentie	0.05 kHz
Bouwvorm	dubbelsensor voor klepstanddetectie, DSU35
Afmetingen	62 x 60 x 35 mm
Materiaal behuizing	kunststof, PP-GF30, geel
Materiaal actief vlak	kunststof, PP-GF30, zwart
Aansluiting	aansluitklemmenruimte
Klemvermogen	≤ 2.5 mm ²
Vibratiebestendigheid	55 Hz (1 mm)
Schokbestendigheid	30 g (11 ms)
Beschermingsgraad	IP67
MTTF	2283Jaren volgens SN 29500 (Ed. 99) 40°C
Schakeltoestandsindicatie	2 x LEDgeel / rood
Meegeleverd	2 schroefbevestigingen (zwart), 1 afsluitstop

**inductieve
dubbelsensor voor de positiecontrole op kleppen
NI4-DSU35TC-2AP4X2**

Toebehoren

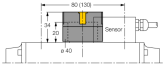
Type	Ident no.		Afmetingen
BTS-DSU35-EB1	6900225	bedempingsset (puck) voor dubbelsensoren; eindpositie bedempt; gatenconfiguratie op flensvlak 80 x 30 mm en 130 x 30 mm; aansluitas (astap) hoogte 20 (30) / Ø max. 30 mm	
BTS-DSU35-Z01	6900229	opbouwset voor dubbelsensoren voor grotere actuatoren: Ø schijf en veerring max. 65 mm; gatenconfiguratie op flensvlak 30 x 80 mm (30 x 130) mm; aansluitas (astap) hoogte 20 / Ø max. 30 mm	
BTS-DSU35-Z02	6900230	opbouwset voor dubbelsensoren voor grotere actuatoren: Ø schijf en veerring max. 65 mm; gatenconfiguratie op flensvlak 30 x 80 mm (30 x 130) mm; aansluitas (astap) hoogte 20 (30) / Ø max. 40 mm	
BTS-DSU35-Z03	6900231	opbouwset voor dubbelsensoren voor grotere actuatoren: Ø schijf en veerring max. 110 mm; gatenconfiguratie op flensvlak 30 x 130 mm; aansluitas (aseind) hoogte 30 / Ø max. 70 mm	
BTS-DSU35-Z07	6900403	opbouwset voor dubbelsensoren voor grotere actuatoren: Ø schijf en veerring max. 110 mm; gatenconfiguratie op flensvlak 30 x 130 mm; aansluitas (aseind) hoogte 50 / Ø max. 75 mm	

**inductieve
dubbelsensor voor de positiecontrole op kleppen
NI4-DSU35TC-2AP4X2**

TURCK

Industrial
Automation

Toebehoren

Type	Ident no.		Afmetingen
BTS-DSU35-EBE3	6901070	bedempingsset (puck) voor dubbelsensoren; eindpositie bedempt; open en gesloten schakelpunt instelbaar; gatenconfiguratie op flensvlak 80 x 30 mm en 130 x 30 mm; aansluitas (astap) hoogte 20 / Ø max. 30 mm	
BTS-DSU35-EU2	6900455	bedempingsset (puck) voor dubbelsensoren; eindpositie niet-bedempt voor rechts- en linksdraaiende aandrijvingen; gatenconfiguratie op flensvlak 80 x 30 mm en 130 x 30 mm; aansluitas (astap) hoogte 20 (30) / Ø max. 30 mm	