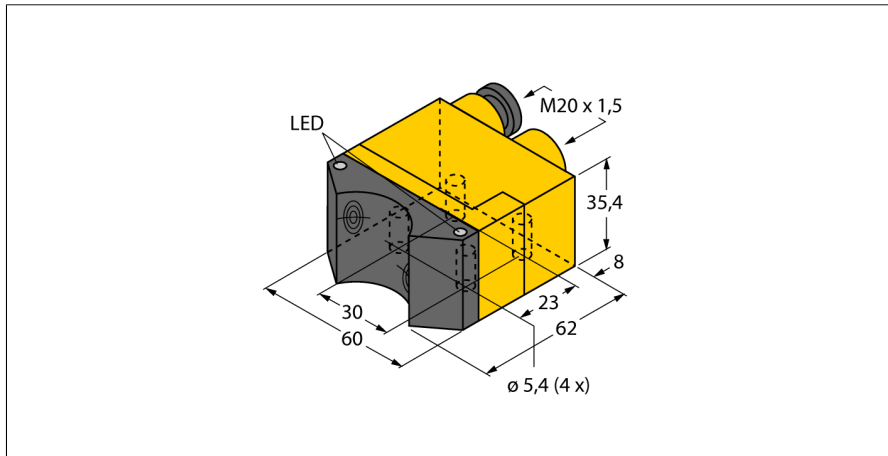
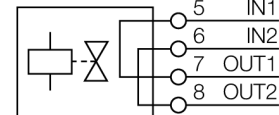
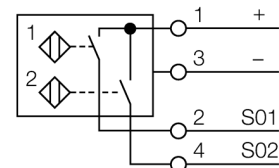


Induktiver Doppelsensor für Schwenkantriebe NI4-DSU35TC-2AP4X2



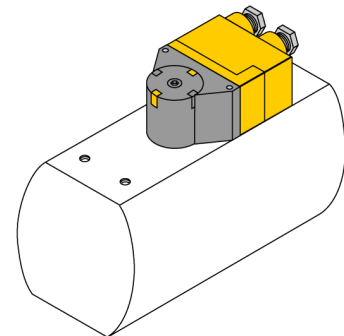
- quaderförmig, Bauform DSU35
- Kunststoff, PP-GF30-VO
- zwei Ausgänge zur Überwachung der Stellung von Schwenkantrieben
- Montage auf alle Normantriebe
- 2 x Schließer, PNP-Ausgang
- DC 4-Draht, 10...65 VDC
- Klemmenraum

Anschlussbild



Funktionsprinzip

Induktive Sensoren erfassen berührungslos und verschleißfrei metallische Objekte. Doppelsensoren sind speziell zur Stellungenabfrage von Schwenkventilen konstruiert und kombinieren die Funktionssicherheit von berührungslosen induktiven Sensoren mit der Flexibilität eines Aufbaugesäuses.



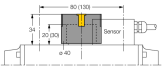
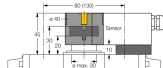
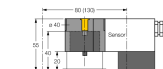
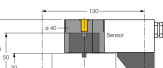
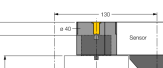
Typenbezeichnung	NI4-DSU35TC-2AP4X2
Ident-Nr.	1569902
Bemessungsschaltabstand S_n	4 mm
Einbaubedingung	nicht bündig
Korrekturfaktoren	St37 = 1; Al = 0,3; Edelstahl = 0,7; Ms = 0,4
Wiederholgenauigkeit	≤ 2 % v.E
Temperaturdrift	10 %
Hysterese	3...15 %
Umgebungstemperatur	-25...+70 °C
Betriebsspannung	10... 65 VDC
Restwelligkeit	≤ 10 % U_{ns}
DC Bemessungsbetriebsstrom	≤ 200 mA
Leerlaufstrom I_0	≤ 15 mA
Reststrom	≤ 0.1 mA
Bemessungsisolationsspannung	≤ 0.5 kV
Kurzschlusschutz	ja/ taktend
Spannungsfall bei I_0	≤ 1.8 V
Drahtbruchsicherheit / Verpolungsschutz	ja/ vollständig
Ausgangsfunktion	Vierdraht, Schließer, PNP
Ventilansteuerung	≤ 2,5 A / ≤ 250 V
Schaltfrequenz	0.05 kHz
Bauform	Doppelsensor zur Ventilabfrage, DSU35
Abmessungen	62 x 60 x 35 mm
Gehäusewerkstoff	Kunststoff, PP-GF30, gelb
Material aktive Fläche	Kunststoff, PP-GF30, schwarz
Anschluss	Klemmenraum
Klemmvermögen	≤ 2.5 mm ²
Vibrationsfestigkeit	55 Hz (1 mm)
Schockfestigkeit	30 g (11 ms)
Schutzart	IP67
MTTF	2283 Jahre nach SN 29500 (Ed. 99) 40 °C
Schaltzustandsanzeige	2 x LED, gelb / rot
Im Lieferumfang enthalten	2 Verschraubungen (schwarz), 1 Blindstopfen

**Induktiver
Doppelsensor für Schwenkantriebe
NI4-DSU35TC-2AP4X2**

TURCK

Industrielle
Automation

Zubehör

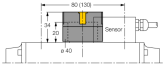
Typ	Ident-Nr.		Maßbild
BTS-DSU35-EB1	6900225	Betätigungsset (Puck) für Doppelsensoren; Endlage bedämpft; Lochbild auf Flanschfläche 80 x 30 mm und 130 x 30 mm; Anschlusswelle (Wellenzapfen) Höhe 20 (30) / Ø max. 30 mm	
BTS-DSU35-Z01	6900229	Aufbauset für Doppelsensoren für größere Schwenkantriebe: Ø Scheibe und Sprengring max. 65 mm; Lochbild auf Flanschfläche 30 x 80 mm (30 x 130 mm); Anschlusswelle (Wellenzapfen) Höhe 20 / Ø max. 30 mm	
BTS-DSU35-Z02	6900230	Aufbauset für Doppelsensoren für größere Schwenkantriebe: Ø Scheibe und Sprengring max. 65 mm; Lochbild auf Flanschfläche 30 x 80 mm (30 x 130 mm); Anschlusswelle (Wellenzapfen) Höhe 20 (30) / Ø max. 40 mm	
BTS-DSU35-Z03	6900231	Aufbauset für Doppelsensoren für größere Schwenkantriebe: Ø Scheibe und Sprengring max. 110 mm; Lochbild auf Flanschfläche 30 x 130 mm; Anschlusswelle (Wellenzapfen) Höhe 30 / Ø max. 70 mm	
BTS-DSU35-Z07	6900403	Aufbauset für Doppelsensoren für größere Schwenkantriebe: Ø Scheibe und Sprengring max. 110 mm; Lochbild auf Flanschfläche 30 x 130 mm; Anschlusswelle (Wellenzapfen) Höhe 50 / Ø max. 75 mm	

**Induktiver
Doppelsensor für Schwenkantriebe
NI4-DSU35TC-2AP4X2**

TURCK

Industrielle
Automation

Zubehör

Typ	Ident-Nr.		Maßbild
BTS-DSU35-EBE3	6901070	Betätigungsset (Puck) für Doppelsensoren; Endlage bedämpft; Auf- und Zu-Schaltpunkt einstellbar; Lochbild auf Flanschfläche 80 x 30 mm und 130 x 30 mm; Anschlusswelle (Wellenzapfen) Höhe 20 / Ø max. 30 mm	
BTS-DSU35-EU2	6900455	Betätigungsset (Puck) für Doppelsensoren; Endlage unbedämpft für rechts- und linksdrehende Antriebe; Lochbild auf Flanschfläche 80 x 30 mm und 130 x 30 mm; Anschlusswelle (Wellenzapfen) Höhe 20 (30) / Ø max. 30 mm	