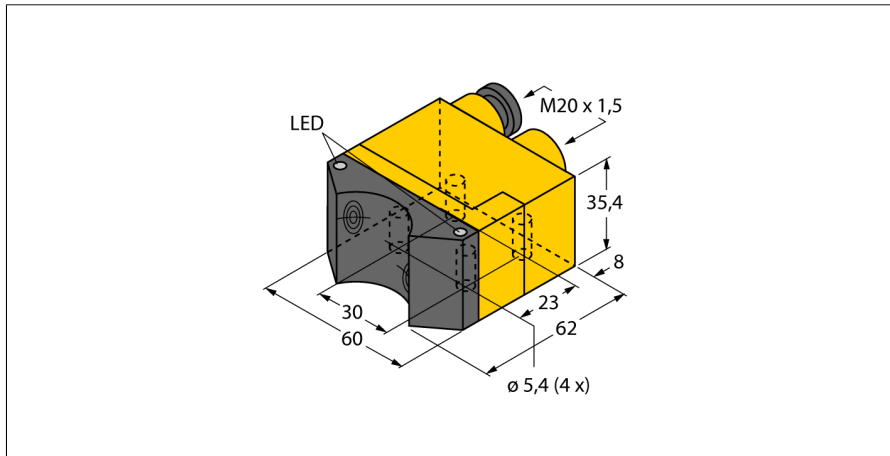
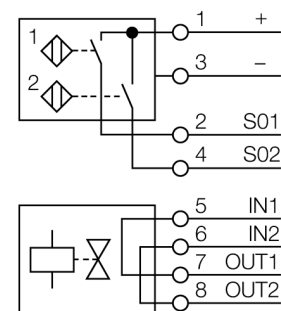


principio inductivo
sensor dual para actuadores rotativos
NI4-DSU35TC-2AP4X2



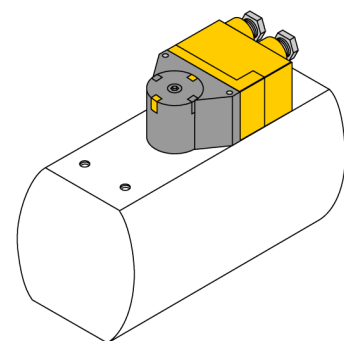
- rectangular, carcasa de la línea DSU35
- plástico, PP-GF30-VO
- dos salidas para supervisión de la posición de actuadores rotativos
- montaje en todos los actuadores comunes
- 2 contacto de cierre, salida PNP
- 4 hilos DC, 10...65 VDC
- caja de bornes

Esquema de conexiones



Principio de funcionamiento

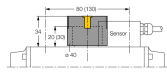
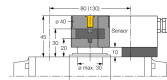
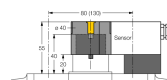
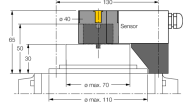
Los sensores inductivos detectan sin desgaste ni contacto los objetos metálicos. Los sensores duales están fabricados especialmente para controlar la posición de accionadores giratorios y combinan la fiabilidad de la detección inductiva sin contacto con la flexibilidad de carcasas modulares.



Designación de tipo	NI4-DSU35TC-2AP4X2
Nº de identificación	1569902
Distancia de conmutación nominal Sn	4 mm
Condición para el montaje	no enrasado
Factor de corrección	St37 = 1; Al = 0,3; acero inoxidable = 0,7; Ms = 0,4
Precisión de repetición	≤ 2 % v. f.
Variación de temperatura	10 %
Histerénesis	3...15 %
Temperatura ambiente	-25... +70°C
Tensión de servicio	10...65 VDC
Ondulación residual	≤ 10 % U _s
Corriente DC nominal	≤ 200 mA
Corriente sin carga I ₀	≤ 15 mA
Corriente residual	≤ 0.1 mA
Tensión nominal de aislamiento	≤ 0.5 kV
Protección cortocircuito	sí/ cíclica
Fallo de la tensión en I ₀	≤ 1.8 V
Protección ante corto-circuito/polaridad inversa	sí/ completa
Función de salida	4 hilos, contacto de cierre, PNP
Activación de la válvula	≤ 2,5 A / ≤ 250 V
Frecuencia de conmutación	0.05 kHz
Modelo	sensor dual para la supervisión de válvulas, DSU35
Medidas	62 x 60 x 35 mm
Material de la carcasa	plástico, PP-GF30, amarillo
Material de la cara activa	plástico, PP-GF30, negro
Conexión	caja de bornes
Capacidad de fijación	≤ 2.5 mm ²
Resistencia a la vibración	55 Hz (1 mm)
Resistencia al choque	30 g (11 ms)
Grado de protección	IP67
MTTF	2283Años según SN 29500 (ed. 99) 40°C
Indicación estado de conmutación	2 LED amarillo / rojo
Incluido en el equipamiento	2 atornilladuras (negro), 1 tapón

principio inductivo
sensor dual para actuadores rotativos
NI4-DSU35TC-2AP4X2

Accesorios

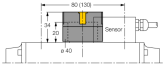
Modelo	N° de identificación		Dibujo acotado
BTS-DSU35-EB1	6900225	kit de activación (puck) para sensores duales; posición final atenuada; patrón de agujeros en la superficie de la brida 80 x 30 mm y 130 x 30 mm; eje de conexión (extensión del eje) altura 20 (30) mm / Ø max. 30 mm	
BTS-DSU35-Z01	6900229	kit de montaje para sensores duales, para actuadores rotativos grandes: Ø de disco y arandela elástica max. 65 mm; patrón de agujeros en la superficie de la brida 30 x 80 mm (30 x 130 mm); eje de conexión (extensión del eje) altura 30 mm / Ø max. 30 mm	
BTS-DSU35-Z02	6900230	kit de montaje para sensores duales, para actuadores rotativos grandes: Ø de disco y arandela elástica max. 65 mm; patrón de agujeros en la superficie de la brida 30 x 80 mm (30 x 130 mm); eje de conexión (extensión del eje) altura 20 (30) mm / Ø max. 40 mm	
BTS-DSU35-Z03	6900231	kit de montaje para sensores duales, para actuadores rotativos grandes: Ø de disco y arandela elástica max. 110 mm; patrón de agujeros en la superficie de la brida 30 x 130 mm; eje de conexión (extensión del eje) altura 30 mm / Ø max. 70 mm	
BTS-DSU35-Z07	6900403	kit de montaje para sensores duales, para actuadores rotativos grandes: Ø de disco y arandela elástica max. 110 mm; patrón de agujeros en la superficie de la brida 30 x 130 mm; eje de conexión (extensión del eje) altura 30 mm / Ø max. 75 mm	

principio inductivo
sensor dual para actuadores rotativos
NI4-DSU35TC-2AP4X2

TURCK

Industrial
Automation

Accesorios

Modelo	N° de identificación		Dibujo acotado
BTS-DSU35-EBE3	6901070	kit de activación (puck) para sensores duales; posición final activada; punto de conmutación para apertura y cierre regulable; patrón de agujeros sobre la brida 80 x 30 mm y 130 x 30 mm; eje de conexión (vástago del eje) altura 20 / Ø max. 30 mm	
BTS-DSU35-EU2	6900455	kit de activación (puck) para sensores duales; posición final no atenuada para accionamientos de giro a la derecha y a la izquierda; patrón de agujeros en la superficie de la brida 80 x 30 mm y 130 x 30 mm; eje de conexión (pivote) altura 20 (30) mm / Ø max. 30 mm	