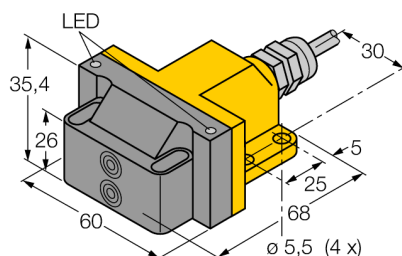
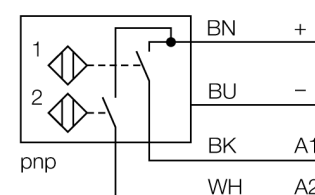


Czujnik indukcyjny czujnik podwójny dla napędów obrotowych NI4-DSU26-2AP4X2



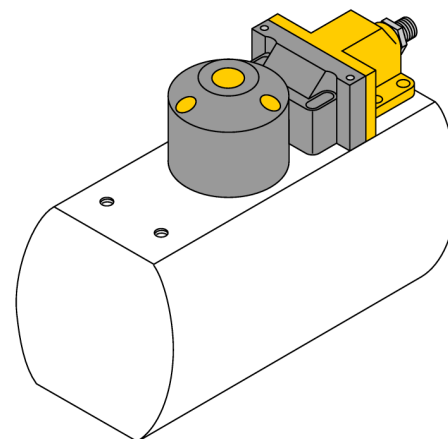
- obudowa prostopadłościenna typu DSU26
- tworzywo sztuczne PP-GF30-VO
- dwa wyjścia monitorujące pozycję elementu obrotowego
- do montażu na wszystkich standardowych elementach wykonawczych
- 2 wyjścia PNP NO
- 4-przewodowy DC, 10...65 VDC
- przewód

Schemat podłączenia



Zasada działania

Czujniki indukcyjne przeznaczone są do bezkontaktowej detekcji metalowych obiektów. Czujniki podwójne zostały specjalnie zaprojektowane do detekcji stanu zaworów i napędów obrotowych. Łączą one zalety pewności pracy czujników indukcyjnych oraz elastyczności zastosowania systemów w obudowach modułowych.



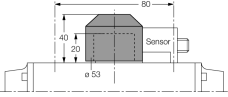
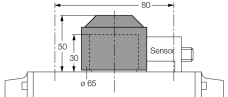
Typ	NI4-DSU26-2AP4X2
Nr kat.	1569903
Nominalny zasięg detekcjis_n	4 mm
Warunki montażowe	niewierzchniowy
Współczynniki korekcji	St37 = 1; Al = 0,3; stal nierdzewna = 0,7; Ms = 0,4
Powtarzalność	≤ 2 % pełnej skali
Dryft temperaturowy	10 %
Histereza	3...15 %
Temperatura pracy	-25...+70 °C
Napięcie zasilania	10...65VDC
Tętnienia szczytkowe	≤ 10 % U_{ns}
Nominalny prąd zasilania DC	≤ 200 mA
Prąd bez obciążenia I_0	≤ 15 mA
Prąd szczytkowy	≤ 0.1 mA
Napięcie znamionowe izolacji	≤ 0.5 kV
Zabezpieczenie przed zwarcie	tak/ cykliczne
Spadek napięcia przy I_0	≤ 1.8 V
Ochrona przed przerwą w obwodzie/odwrotną polaryzacją	tak/ całkowita
Funkcja wyjścia	4-przewodowy, styk NO, PNP
Częstotliwość przełączania	0.05 kHz
Wykonanie	czujnik podwójny do kontroli zaworu, DSU26
Wymiary	68 x 60 x 35.4 mm
Materiał obudowy	tworzywo sztuczne, tworzywo sztuczne PA12-GF20, żółta
Materiał powierzchni aktywnej	tworzywo sztuczne, tworzywo sztuczne PA12-GF20, czarny
Podłączenie	przewód
Typ przewodu	5.2mm, LifYY, PVC, 2 m
Przekrój poprzeczny przewodu:	4 x 0.34mm ²
Odporność na wibracje	55 Hz (1 mm)
Odporność na uderzenia	30 g (11 ms)
Stopień ochrony	IP67
MTTF	2283lat zgodnie z SN 29500 (Ed. 99) 40 °C
Wskaźnik stanu przełączenia	2 x LED żółty / czerwona

Czujnik indukcyjny
czujnik podwójny dla napędów obrotowych
NI4-DSU26-2AP4X2

TURCK

Industrial
Automation

Akcesoria montażowe

Typ	Nr kat.		Rysunek wymiarowy
BTS-DSC26-EB1	6900222	Element montażowy (krążek) dla czujników podwójnych; tłumiona pozycja końcowa; rozstaw otworów na powierzchni czołowej 80 x 30 mm i 130 x 30mm; wysokość trzpienia 20 mm / \varnothing maks. 35 mm	
BTS-DSC26-EB2	6900223	Element montażowy (krążek) dla czujników podwójnych; tłumiona pozycja końcowa; rozstaw otworów na powierzchni czołowej 80 x 30 mm i 130 x 30mm; wysokość trzpienia 30 mm / \varnothing maks. 50 mm	
BTS-DSC26-EB3	6900224	Element montażowy (krążek) dla czujników podwójnych; tłumiona pozycja końcowa; rozstaw otworów na powierzchni czołowej 30 x 130 mm; wysokość trzpienia 30 mm / \varnothing maks. 85 mm	