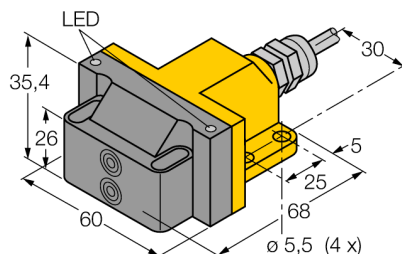


inductivi

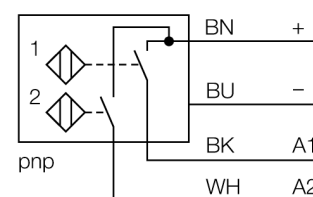
senzor dublu pentru actuatore rotative

NI4-DSU26-2AP4X2



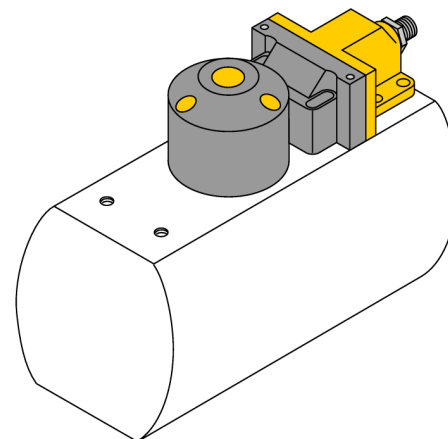
- rectangular, carcasă tip DSU26
- plastic, PP-GF30-VO
- două ieșiri pentru monitorizarea poziției actuatorelor rotative
- Montare pe toate tipurile de actuatore standard
- 2 x normal deschis, PNP
- 4-fire c.c., 10..0.65 Vcc
- conectare cu cablu

Diagramă de conexiuni



Principiu de funcționare

Senzorii inductivi sunt destinați detecției fără contact și fără uzură a obiectelor metalice. Senzorii dubli sunt construiți special pentru detecția poziției actuatorelor rotative. Aceștia combină fiabilitatea senzorilor inductivi fără contact cu flexibilitatea unui sistem în carcasă modulară.



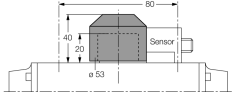
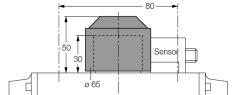
Descriere tip	NI4-DSU26-2AP4X2
Număr identificare	1569903
Distanță nominală de sesizareS_n	4 mm
Condiție de montare	degajat
Factori de corecție	St37 = 1; Al = 0.3; oțel inoxidabil = 0.7; Ms = 0.4
Repetabilitate	≤ 2 % din capătul de scală
Derivă de temperatură	10 %
Histerezis	3...15 %
Temperatura mediului	-25...+70 °C
Tensiune de alimentare	10...65Vcc
Riplu rezidual	≤ 10 % U_{s}
Curent nominal de alimentare în c.c.	≤ 200 mA
Curent fără sarcină I_0	≤ 15 mA
Curent rezidual	≤ 0.1 mA
Tensiune nominală de izolare	≤ 0.5 kV
Protecție la scurtcircuit	da/ ciclic
Cădere de tensiune U_{al}	≤ 1.8 V
Protecție la întrerupere fir / alimentare inversă	da/ completă
Ieșire	4-fire, normal deschis, pnp
Frecvență de comutare	0.05 kHz
Design	Senzor dual pentru monitorizare valve, DSU26
Dimensiuni	68 x 60 x 35.4mm
Materialul carcasei	plastic, PP, galben
Materialul feței active	plastic, PP, negru
Conectare	Cablu
Tip cablu	5.2mm, LifYY, PVC, 2m
Secțiune cablu	4 x 0.34 mm ²
Rezistență la vibrații	55 Hz (1 mm)
Rezistență la șoc	30 g (11 ms)
Grad de protecție	IP67
MTTF	2283ani conform SN 29500 (Ed. 99) 40 °C
Indicare stare	2 x LED-uri galben / roșu

inductivi
senzor dublu pentru actuatore rotative
NI4-DSU26-2AP4X2

TURCK

Industrial
Automation

Accesorii

Tip	Număr identificare		Desen cu dimensiuni
BTS-DSC26-EB1	6900222	Kit de acționare (puck) pentru senzori duali; poziția finală depășită; dispunere găuri pe suprafața flanșei 80 x 30 mm și 130 x 30 mm; ax de conectare (extensie ax) înălțime de 20 mm / Ø max. 35 mm	
BTS-DSC26-EB2	6900223	Kit de acționare (puck) pentru senzori duali; poziția finală depășită; dispunere găuri pe suprafața flanșei 80 x 30 mm și 130 x 30 mm; ax de conectare (extensie ax) înălțime de 30 mm / Ø max. 50 mm	
BTS-DSC26-EB3	6900224	Kit de acționare (puck) pentru senzori duali; poziție finală depășită; dispunere găuri pe suprafața flanșei 30 x 130 mm; ax de conectare (extensie ax) înălțime 30 mm / Ø max. 85 mm	