

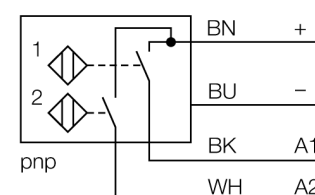
inductif

détecteur double pour actionneurs d'électrovannes

NI4-DSU26-2AP4X2

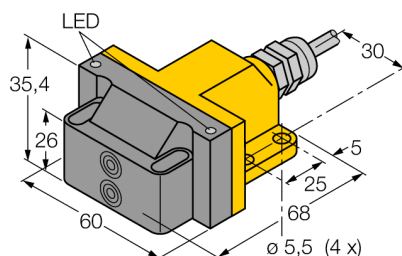
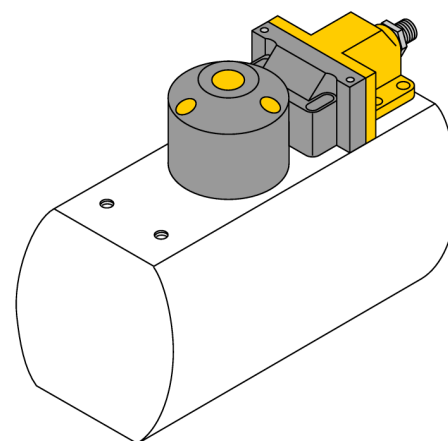
- rectangulaire, format DSU26
- plastique, PB-GF30-VO
- deux sorties pour la détection du positionnement sur actionneurs d'électrovannes
- montage sur tous les entraînements standard
- 2 x N.O., sortie PNP
- DC 4 fils, 10...65 VDC
- raccordement par câble

Schéma de raccordement



Principe de fonctionnement

Les détecteurs inductifs permettent de détecter des objets métalliques sans contact physique et sans usure. Les détecteurs doubles sont spécialement conçus pour la détection du positionnement sur actionneurs d'électrovannes et combinent la fiabilité des détecteurs inductifs sans contact physique avec la flexibilité d'un boîtier modulaire.



Type	NI4-DSU26-2AP4X2
No. d'identité	1569903
Portée nominale Sn	4 mm
Condition de montage	non-blindé
Facteurs de correction	A37 = 1; Al = 0,3; acier inoxydable = 0,7; Ms = 0,4
Reproductibilité	≤ 2 % de la valeur finale
Dérive en température	10 %
Hystérésis	3...15 %
Température ambiante	-25...+70 °C
Tension de service	10...65 VDC
Taux d'ondulation	≤ 10 % V _{crête à crête}
Courant de service nominal (DC)	≤ 200 mA
Consommation propre à vide I _o	≤ 15 mA
Courant résiduel	≤ 0.1 mA
Tension d'isolement nominale	≤ 0.5 kV
Protection contre les courts-circuits	oui/ contrôle cyclique
Tension de déchet à I _o	≤ 1.8 V
Protection contre les ruptures de câble/inversions de polarité	oui/ entièrement
Fonction de sortie	4 fils, contact N.O., PNP
Fréquence de commutation	0.05 kHz
Format	détecteur double pour le contrôle de position de vannes, DSU26
Dimensions	68 x 60 x 35.4 mm
Matériau de boîtier	plastique, PP-GF30, jaune
Matériau face active	plastique, PP-GF30, noir
Raccordement	câble
qualité de câble	5.2 mm, LifYY, PVC, 2 m
Section câble	4x 0.34mm ²
Résistance aux vibrations	55 Hz (1 mm)
Résistance aux chocs	30 g (11 ms)
Type de protection	IP67
MTTF	2283Années suivant SN 29500 (Ed. 99) 40°C
Indication de l'état de commutation	2 x LED jaune / rouge

inductif
détecteur double pour actionneurs d'électrovannes
NI4-DSU26-2AP4X2

Accessoires

Type	No. d'identité		Dimensions
BTS-DSC26-EB1	6900222	jeu de commande (palet) pour les détecteurs doubles; position finale influencée; configuration des trous sur face à flasque 80 x 30 mm et 130 x 30mm; axe de raccordement (pivot) hauteur 20 / Ø max. 35 mm	
BTS-DSC26-EB2	6900223	jeu de commande (palet) pour les détecteurs doubles; position finale influencée; configuration des trous sur face à flasque 80 x 30 mm et 130 x 30mm; axe de raccordement (pivot) hauteur 30 / Ø max. 50 mm	
BTS-DSC26-EB3	6900224	jeu de commande (palet) pour les détecteurs doubles; position finale influencée; configuration des trous sur face à flasque 30 x 130 mm; axe de raccordement (pivot) hauteur 30 / Ø max. 85 mm	