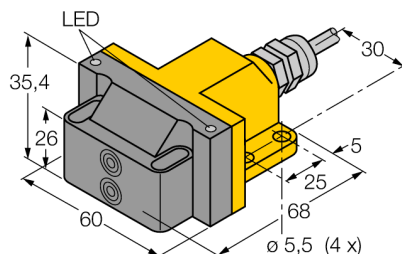
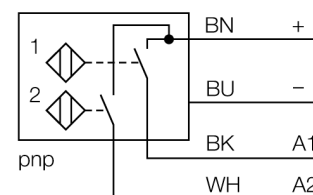


Indukční senzor dvojitý senzor pro rotační pohony NI4-DSU26-2AP4X2



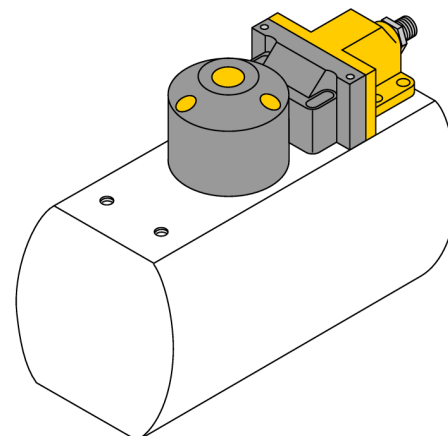
- kvádrové pouzdro DSU26
- plast PP-GF30-VO
- dva výstupy pro kontrolu polohy rotačního pohony
- montáž na standardní pohony
- 2 x spínací kontakt, PNP výstup
- 4drát DC, 10...65 VDC
- připojení kabelem

Schéma zapojení



Funkční princip

Indukční senzory detekují bezdotykově a bez opotřebení kovové objekty. Dvojitě senzory jsou speciálně konstruovány pro kontrolu koncových poloh otočných ventilů. Kombinují funkční bezpečnost bezdotykových indukčních senzorů s velkou flexibilitou v provedení pouzdra.



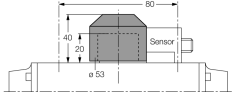
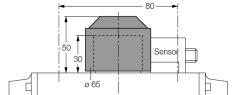
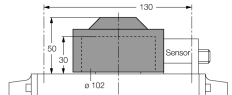
| | |
|---|---|
| Typové označení | NI4-DSU26-2AP4X2 |
| Identifikační číslo | 1569903 |
| Jmenovitá spínací vzdálenostS_n | 4 mm |
| Provedení | nevestavné |
| Faktor korekce | $S_{t37} = 1; A_I = 0,3; n_{erez} = 0,7; M_s = 0,4$ |
| Opakovatelnost | $\leq 2\%$ z rozsahu |
| Teplotní drift | 10 % |
| Hystereze | 3...15 % |
| Okolní teplota | -25... +70°C |
| Napájecí napětí | 10...65VDC |
| Zvlnění | $\leq 10\%$ U_{s} |
| DC jmenovitý provozní proud | ≤ 200 mA |
| Proud naprázdno I_0 | ≤ 15 mA |
| Zbytkový proud | $\leq 0,1$ mA |
| Jmenovité izolační napětí | $\leq 0,5$ kV |
| Ochrana proti zkratu | ano/ taktovaná |
| Pokles napětí při I_s | $\leq 1,8$ V |
| Ochrana proti přerušení vodiče / přepólování | ano/ kompletní |
| Výstupní funkce | čtyřdrát, spínací kontakt, PNP |
| Frekvence spínání | 0.05 kHz |
| Pouzdro | dvojitý senzor pro ventily, DSU26 |
| Rozměry | 68 x 60 x 35.4 mm |
| Materiál pouzdra | plast, PP-GF30, žlutá |
| Materiál aktivní plochy | plast, PP-GF30, černá |
| Připojení | kabel |
| Kabel | 5.2mm, LifYY, PVC, 2 m |
| Průřez kabelu | 4 x 0.34 mm ² |
| Odolnost vůči vibracím | 55 Hz (1 mm) |
| Odolnost proti rázům | 30 g (11 ms) |
| Stupeň krytí | IP67 |
| MTTF | 2283Roky dle SN 29500 (Ed. 99) 40°C |
| Indikace stavu výstupu | 2 x LED žlutá / červená |

**Indukční senzor
dvojitý senzor pro rotační pohony
NI4-DSU26-2AP4X2**

TURCK

Industrial
Automation

Příslušenství

| Typové označení | Identifikační číslo | | Rozměrový náčrtek |
|-----------------|---------------------|--|---|
| BTS-DSC26-EB1 | 6900222 | Montážní sada (puk); zatlumení v koncové poloze; rozteč otvorů na přírubě 80 x 30 mm a 130 x 30 mm; připojovací hřídel (čep hřídele) výška 20 / Ø max. 35 mm |  |
| BTS-DSC26-EB2 | 6900223 | Montážní sada (puk); zatlumení v koncové poloze; rozteč otvorů na přírubě 80 x 30 mm a 130 x 30 mm; připojovací hřídel (čep hřídele) výška 30 / Ø max. 50 mm |  |
| BTS-DSC26-EB3 | 6900224 | Montážní sada (puk); zatlumení v koncové poloze; rozteč otvorů na přírubě 30 x 130 mm; připojovací hřídel (čep hřídele) výška 30 / Ø max. 85 mm |  |