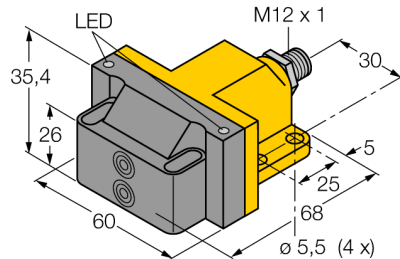
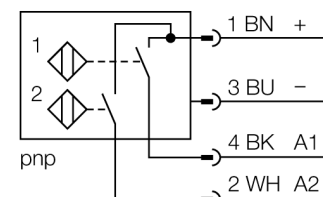
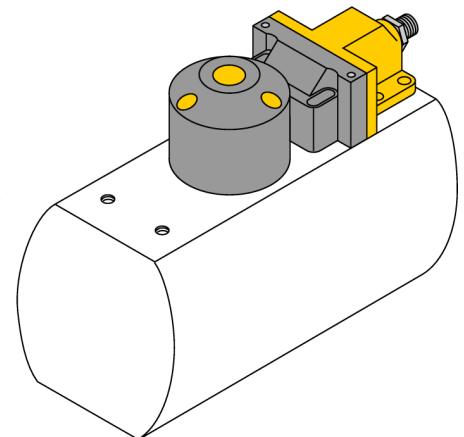


**inductieve
dubbelsensor voor de positiecontrole op kleppen
NI4-DSU26-2AP4X2-H1141**


- rechthoekig, bouwvorm DSU26
- kunststof, PP-GF30-VO
- twee uitgangen voor de detectie van de positie van de klepstanden
- montage op alle standaardaandrijvingen
- 2 x N.O., PNP-uitgang
- DC 4-draads, 10...65 VDC
- connector, M12 x 1

Aansluitschema

Funcieprincipe

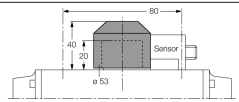
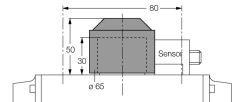
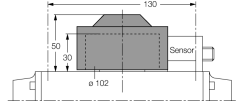
Inductieve sensoren detecteren contactloos en slijtagevrij metalen voorwerpen. Dubbelsensoren zijn speciaal ontworpen voor de positiecontrole op kleppen en combineren de bedrijfszekerheid van contactloze inductieve sensoren met de flexibiliteit van een opbouwbehuizing.



Type	NI4-DSU26-2AP4X2-H1141
Ident no.	1569904
Nominale schakelafstand S_n	4 mm
Inbouwvoorwaarde	niet-bondig
Correctiefactoren	St37 = 1; Al = 0,3; roestvast staal = 0,7; Ms = 0,4
Herhalingsnauwkeurigheid	≤ 2 % van eindwaarde
Temperatuurdrift	10 %
Hysteresis	3...15 %
Omgevingstemperatuur	-25...+70 °C
Bedrijfsspanning U_s	10...65 VDC
Restriempelspanning	≤ 10 % U_s
DC nominale bedrijfsstroom	≤ 200 mA
Eigen stroomopname I_0	≤ 15 mA
Reststroom	≤ 0.1 mA
Nominale isolatiespanning	≤ 0.5 kV
Kortsluitbeveiliging	ja/ pulserend
Spanningsverlies bij I_0	≤ 1.8 V
Draadbreukbeveiliging / Omhoogbeveiliging	ja/ volledig
Uitgangsfunctie	4-draads, N.O.-contact, PNP
Schakelfrequentie	0.05 kHz
Bouwvorm	dubbelsensor voor klepstanddetectie, DSU26
Afmetingen	68 x 60 x 35.4 mm
Materiaal behuizing	kunststof, PP-GF30, geel
Materiaal actief vlak	kunststof, PP-GF30, zwart
Aansluiting	male, M12 x 1
Vibratiebestendigheid	55 Hz (1 mm)
Schokbestendigheid	30 g (11 ms)
Beschermingsgraad	IP67
MTTF	2283Jaren volgens SN 29500 (Ed. 99) 40°C
Schakeltoestandsindicatie	2 x LEDgeel / rood

**inductieve
dubbelsensor voor de positiecontrole op kleppen
NI4-DSU26-2AP4X2-H1141**

Toebehoren

Type	Ident no.		Afmetingen
BTS-DSC26-EB1	6900222	bedempingsset (puck) voor dubbelsensoren; eindpositie bedempt; gatenconfiguratie op flensvlak 80 x 30 mm en 130 x 30mm; aansluitas (astap) hoogte 20 / Ø max. 35 mm	
BTS-DSC26-EB2	6900223	bedempingsset (puck) voor dubbelsensoren; eindpositie bedempt; gatenconfiguratie op flensvlak 80 x 30 mm en 130 x 30mm; aansluitas (astap) hoogte 30 / Ø max. 50 mm	
BTS-DSC26-EB3	6900224	bedempingsset (puck) voor dubbelsensoren; eindpositie bedempt; gatenconfiguratie op flensoppervlak 30 x 130 mm; aansluitas (aandrijfap) hoogte 30 / Ø max. 85 mm	

Verbindingstoebereiden

Type	Ident no.		Afmetingen
RKC4.4T-2/TEL	6625013	aansluitkabel, M12-connector, recht, 4-polig, kabel-lengte: 2m, mantelmateriaal: PVC, zwart; cULus-homologatie; andere kabellengtes en uitvoeringen leverbaar, zie www.turck.com	