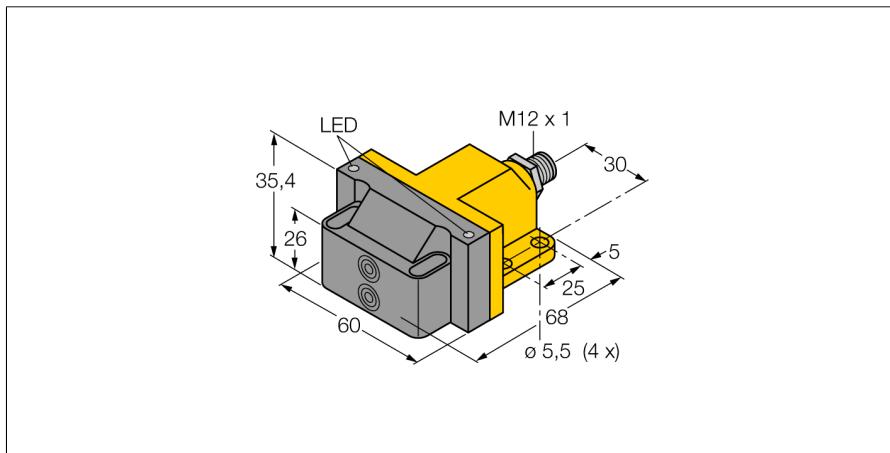
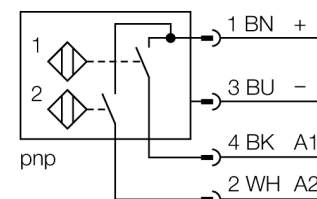


Indukční senzor dvojitý senzor pro rotační pohony NI4-DSU26-2AP4X2-H1141



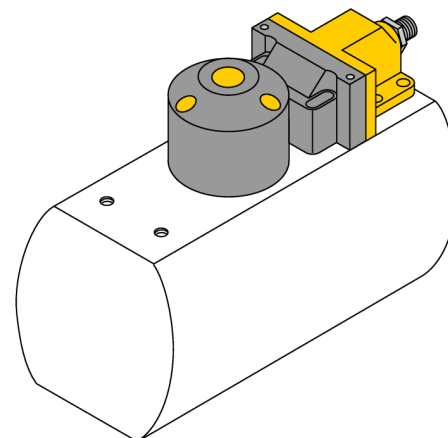
- kvádrové pouzdro DSU26
- plast PP-GF30-VO
- dva výstupy pro kontrolu polohy rotačního pohonu
- montáž na standardní pohony
- 2 x spínací kontakt, PNP výstup
- 4drát DC, 10...65 VDC
- konektor M12x1

Schéma zapojení



Funkční princip

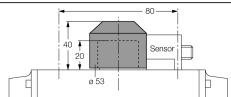
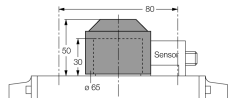
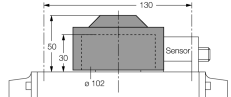
Indukční senzory detekují bezdotykově a bez opotřebení kovové objekty. Dvojité senzory jsou speciálně konstruovány pro kontrolu koncových poloh otočných ventilů. Kombinují funkční bezpečnost bezdotykových indukčních senzorů s velkou flexibilitou v provedení pouzdra.



Typové označení	NI4-DSU26-2AP4X2-H1141
Identifikační číslo	1569904
Jmenovitá spínací vzdálenostS_n	4 mm
Provedení	nevestavné
Faktor korekce	$S_{t37} = 1; A_I = 0,3; n_{rez} = 0,7; M_s = 0,4$
Opakovatelnost	$\leq 2\%$ z rozsahu
Teplotní drift	10 %
Hystereze	3...15 %
Okolní teplota	-25... +70°C
Napájecí napětí	10...65VDC
Zvlnění	$\leq 10\%$ U_{s}
DC jmenovitý provozní proud	≤ 200 mA
Proud naprázdno I_0	≤ 15 mA
Zbytkový proud	$\leq 0,1$ mA
Jmenovité izolační napětí	$\leq 0,5$ kV
Ochrana proti zkratu	ano/ taktovaná
Pokles napětí při I_0	$\leq 1,8$ V
Ochrana proti přerušení vodiče / přepólování	ano/ kompletní
Výstupní funkce	čtyřdrát, spínací kontakt, PNP
Frekvence spínání	0.05 kHz
Pouzdro	dvojitý senzor pro ventily, DSU26
Rozměry	68 x 60 x 35.4 mm
Materiál pouzdra	plast, PP-GF30, žlutá
Materiál aktivní plochy	plast, PP-GF30, černá
Připojení	konektor, M12 x 1
Odolnost vůči vibracím	55 Hz (1 mm)
Odolnost proti rázům	30 g (11 ms)
Stupeň krytí	IP67
MTTF	2283Roky dle SN 29500 (Ed. 99) 40°C
Indikace stavu výstupu	2 x LED žlutá / červená

Indukční senzor dvojitý senzor pro rotační pohony NI4-DSU26-2AP4X2-H1141

Příslušenství

Typové označení	Identifikační číslo		Rozměrový náčrtek
BTS-DSC26-EB1	6900222	Montážní sada (puk); ztlumení v koncové poloze; rozteč otvorů na přírubě 80 x 30 mm a 130 x 30 mm; připojovací hřídel (čep hřídele) výška 20 / Ø max. 35 mm	
BTS-DSC26-EB2	6900223	Montážní sada (puk); ztlumení v koncové poloze; rozteč otvorů na přírubě 80 x 30 mm a 130 x 30 mm; připojovací hřídel (čep hřídele) výška 30 / Ø max. 50 mm	
BTS-DSC26-EB3	6900224	Montážní sada (puk); ztlumení v koncové poloze; rozteč otvorů na přírubě 30 x 130 mm; připojovací hřídel (čep hřídele) výška 30 / Ø max. 85 mm	

Wiring accessories

Typové označení	Identifikační číslo		Rozměrový náčrtek
RKC4.4T-2/TEL	6625013	Připojovací kabel, zásuvka M12 přímá 4pinová, délka kabelu: 2 m, materiál kabelu: černé PVC; cULus certifikát; k dispozici i jiné délky kabelu a provedení, viz www.turck.cz	