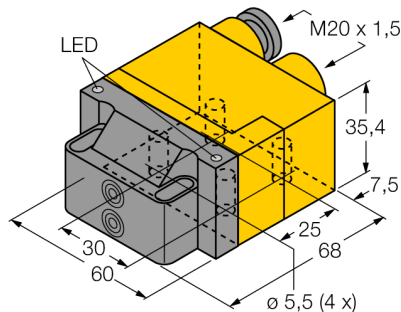
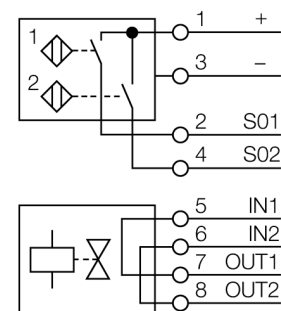


## inductieve dubbelsensor voor de positiecontrole op kleppen NI4-DSU26TC-2AP4X2



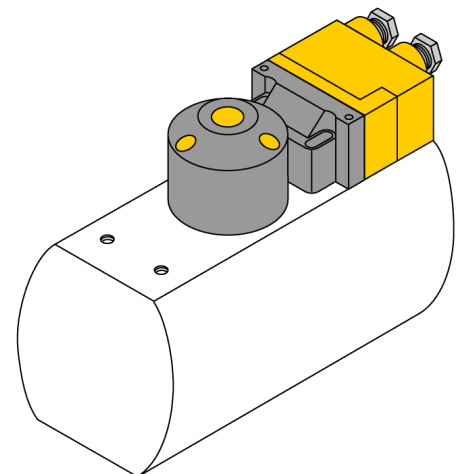
- rechthoekig, bouwvorm DSU26
- kunststof, PP-GF30-VO
- twee uitgangen voor de detectie van de positie van de klepstanden
- montage op alle standaardaandrijvingen
- 2 x N.O., PNP-uitgang
- DC 4-draads, 10...65 VDC
- Aansluitklemmenruimte

### Aansluitschema



### Functieprincipe

Inductieve sensoren detecteren contactloos en slijtagevrij metalen voorwerpen. Dubbelsensoren zijn speciaal ontworpen voor de positiecontrole op kleppen en combineren de bedrijfszekerheid van contactloze inductieve sensoren met de flexibiliteit van een opbouwbehuizing.



<b>Type</b>	NI4-DSU26TC-2AP4X2
Ident no.	1569905
<b>Nominale schakelafstand <math>S_n</math></b>	4 mm
Inbouwvoorwaarde	niet-bondig
Correctiefactoren	St37 = 1; Al = 0,3; roestvast staal = 0,7; Ms = 0,4
Herhalingsnauwkeurigheid	≤ 2 % van eindwaarde
Temperatuurdrift	10 %
Hysteresis	3...15 %
Omgevingstemperatuur	-25...+70 °C
<b>Bedrijfsspanning <math>U_s</math></b>	10...65 VDC
Restriempelspanning	≤ 10 % $U_s$
DC nominale bedrijfsstroom	≤ 200 mA
Eigen stroomopname $I_s$	≤ 15 mA
Reststroom	≤ 0.1 mA
Nominale isolatiespanning	≤ 0.5 kV
Kortsluitbeveiliging	ja/ pulserend
Spanningsverlies bij $I_s$	≤ 1.8 V
Draadbreukbeveiliging / Omhoogbeveiliging	ja/ volledig
Uitgangsfunctie	4-draads, N.O.-contact, PNP
Ventilaansturing	Exi (max. 45 V)
Schakelfrequentie	0.05 kHz
<b>Bouwvorm</b>	dubbelsensor voor klepstanddetectie, DSU26
Afmetingen	68 x 60 x 35.4 mm
Materiaal behuizing	kunststof, PP-GF30, geel
Materiaal actief vlak	kunststof, PP-GF30, zwart
Aansluiting	aansluitklemmenruimte
Klemvermogen	≤ 2.5 mm <sup>2</sup>
Vibratiebestendigheid	55 Hz (1 mm)
Schokbestendigheid	30 g (11 ms)
Beschermingsgraad	IP67
MTTF	2283Jaren volgens SN 29500 (Ed. 99) 40°C
<b>Schakeltoestandsindicatie</b>	2 x LEDgeel / rood
Meegeleverd	2 schroefbevestigingen (blauw), 1 afsluitstop

**inductieve  
dubbelsensor voor de positiecontrole op kleppen  
NI4-DSU26TC-2AP4X2**

**TURCK**

Industrial  
Automation

**Toebehoren**

Type	Ident no.		Afmetingen
BTS-DSC26-EB1	6900222	bedempingsset (puck) voor dubbelsensoren; eindpositie bedempt; gatenconfiguratie op flensvlak 80 x 30 mm en 130 x 30mm; aansluitas (astap) hoogte 20 / Ø max. 35 mm	
BTS-DSC26-EB2	6900223	bedempingsset (puck) voor dubbelsensoren; eindpositie bedempt; gatenconfiguratie op flensvlak 80 x 30 mm en 130 x 30mm; aansluitas (astap) hoogte 30 / Ø max. 50 mm	
BTS-DSC26-EB3	6900224	bedempingsset (puck) voor dubbelsensoren; eindpositie bedempt; gatenconfiguratie op flensoppervlak 30 x 130 mm; aansluitas (aandrijfastap) hoogte 30 / Ø max. 85 mm	