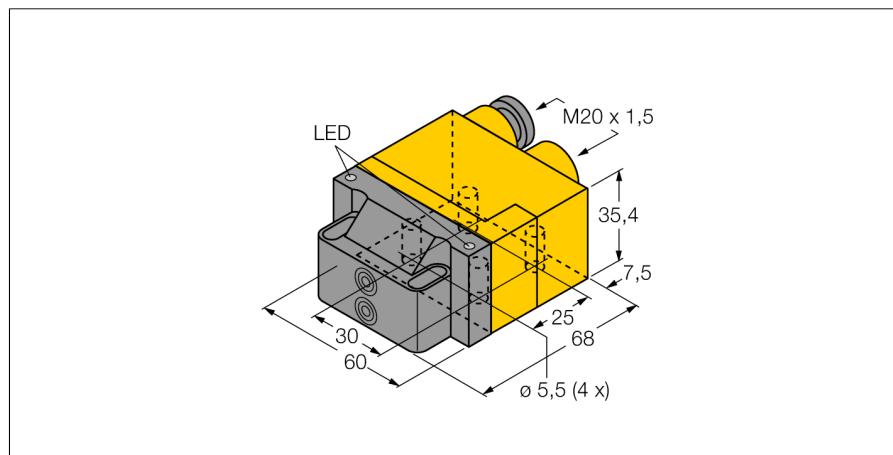


индуктивный

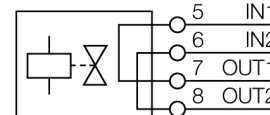
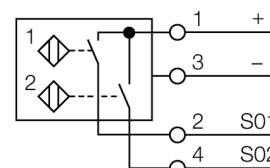
Сдвоенный датчик для приводов вращения

NI4-DSU26TC-2AP4X2



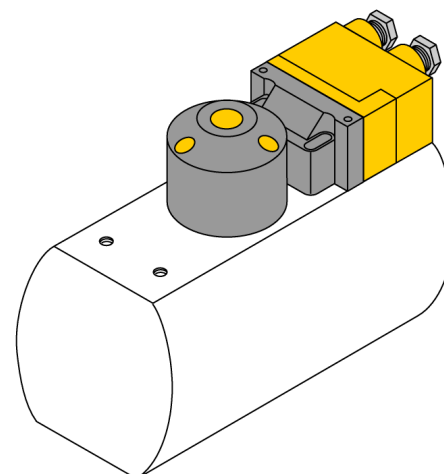
- прямоугольный, тип корпуса DSU26
- пластмасса, PP-GF30-VO
- 2 выхода для мониторинга положения приводов вращения
- монтаж на все стандартные приводы
- 2 х нормально открытый, rnp-выход
- 4-проводн. DC, 10...65 В DC
- терминальная коробка

Схема подключения



Принцип действия

Индуктивные датчики разработаны для бесконтактного (без износа) детектирования металлических объектов. Сдвоенные датчики разработаны специально для детектирования положения приводов вращения. Они сочетают надежность бесконтактных индуктивных датчиков с гибкостью модулярной системы корпусов.



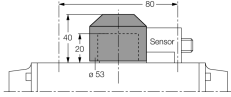
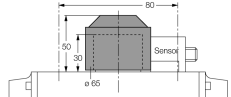
Тип	NI4-DSU26TC-2AP4X2
Идент. №	1569905
Номинальное рабочее расстояние S_n	4 мм
Условия монтажа	не заподлицо
Корректировочные коэффициенты	St37 = 1; Al = 0.3; нерж. сталь = 0.7; Ms = 0.4
Повторяемость	≤ 2 % полн. шкалы
Температурный дрейф	10 %
Гистерезис	3...15 %
Температура окружающей среды	-25...+70 °C
Рабочее напряжение	10...65 В =
Остаточная пульсация	≤ 10 % $U_{нн}$
Номинальный постоянный рабочий ток	≤ 200 мА
Ток холостого хода I_0	≤ 15 мА
Остаточный ток	≤ 0.1 мА
Номинальное напряжение на изоляции	≤ 0.5 кВ
Защита от короткого замыкания	да/ циклич.
Падение напряжения при I_0	≤ 1.8 В
Защита от обрыва провода/ обратной полярности	yes/ полн.
Выходная функция	4-проводн., Н.О., PNP
Контроль вентиля	Exi (max. 45 В)
Частота переключения	0.05 кГц
Конструкция	сдвоенный датчик для контроля положения клапана, DSU26
Размеры	68 x 60 x 35.4 мм
Материал корпуса	Пластмасса, PP-GF30, желтый
Материал активной поверхности	пластмасса, PP-GF30, черн.
Соединение	Клеммная коробка
Прижимная способность	≤ 2.5 мм ²
Вибростойкость	55 Гц (1 мм)
Ударопрочность	30 г (11 мс)
Класс защиты	IP67
MTTF	2283лет в соответствии с SN 29500-(Изд. 99) 40 °C
Индикация состояния переключения	2 х светодиод желтый / красный
В объем поставки включены:	2 кабельных уплотнителя (синий), 1 заглушка

индуктивный
Сдвоенный датчик для приводов вращения
NI4-DSU26TC-2AP4X2

TURCK

Industrial
Automation

Аксессуары

Наименование	Идент. №		Чертеж с размерами
BTS-DSC26-EB1	6900222	Монтажный набор (с мишенью) для сдвоенных датчиков; выход вкл. в конечном положении; расположение отверстий на фланце 80 x 30 мм и 130 x 30 мм; высота вала 20 мм / макс. Ø 35 мм	
BTS-DSC26-EB2	6900223	Монтажный набор (с мишенью) для сдвоенных датчиков; выход вкл. в конечном положении; расположение отверстий на фланце 80 x 30 мм и 130 x 30 мм; высота вала 30 мм / макс. Ø 50 мм	
BTS-DSC26-EB3	6900224	Монтажный набор (с мишенью) для сдвоенных датчиков; выход вкл. в конечном положении; расположение отверстий на фланце 30 x 130 мм; вал высотой 30 мм / макс. Ø 85 мм	