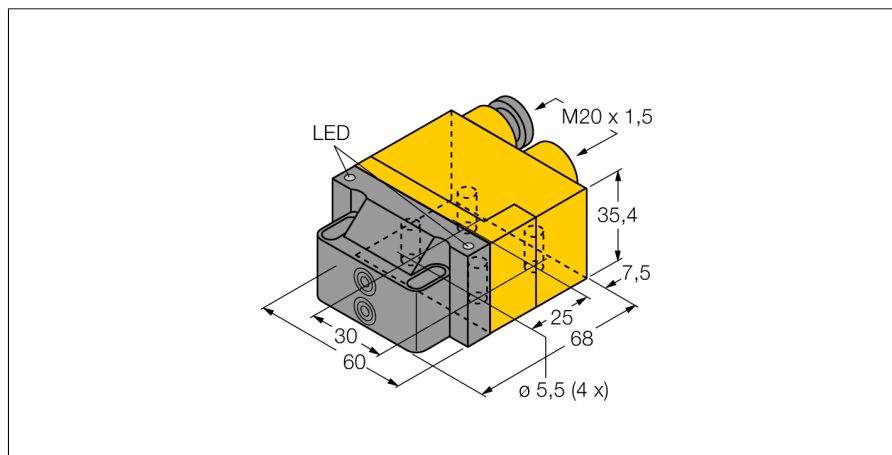
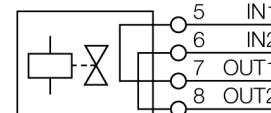
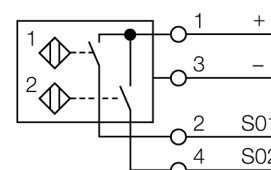


## Indukční senzor dvojitý senzor pro rotační pohony NI4-DSU26TC-2AP4X2



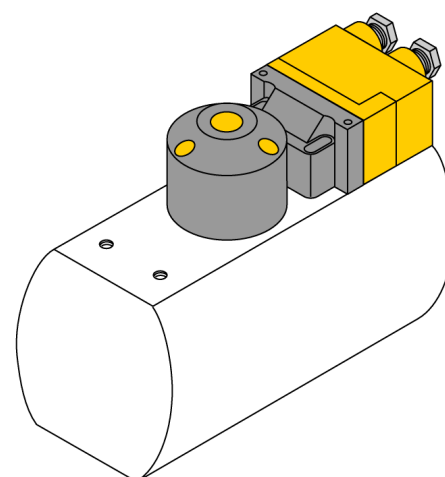
- kvádrové pouzdro DSU26
- plast PP-GF30-VO
- dva výstupy pro kontrolu polohy rotačního pohony
- montáž na standardní pohony
- 2 x spínací kontakt, PNP výstup
- 4drát DC, 10...65 VDC
- svorkovnice

### Schéma zapojení



### Funkční princip

Indukční senzory detekují bezdotykově a bez opotřeby kovové objekty. Dvojitý senzor jsou speciálně konstruovány pro kontrolu koncových poloh otočných ventilů. Kombinují funkční bezpečnost bezdotykových indukčních senzorů s velkou flexibilitou v provedení pouzdra.



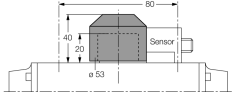
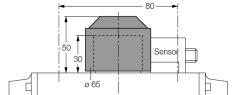
<b>Typové označení</b>	NI4-DSU26TC-2AP4X2
Identifikační číslo	1569905
<b>Jmenovitá spínací vzdálenost<math>S_n</math></b>	4 mm
Provedení	nevestavné
Faktor korekce	St37 = 1; Al = 0,3; nerez = 0,7; Ms = 0,4
Opakovatelnost	≤ 2 % z rozsahu
Teplotní drift	10 %
Hystereze	3...15 %
Okolní teplota	-25... +70 °C
<b>Napájecí napětí</b>	10...65VDC
Zvlnění	≤ 10 % $U_{ns}$
DC jmenovitý provozní proud	≤ 200 mA
Proud naprázdno $I_0$	≤ 15 mA
Zbytkový proud	≤ 0.1 mA
Jmenovité izolační napětí	≤ 0.5 kV
Ochrana proti zkratu	ano/ taktovaná
Pokles napětí při $I_0$	≤ 1.8 V
Ochrana proti přerušení vodiče / přepólování	ano/ kompletní
Výstupní funkce	čtyřdrát, spínací kontakt, PNP
Ovládání ventilu	Exi (max. 45 V)
Frekvence spínání	0.05 kHz
<b>Pouzdro</b>	dvojitý senzor pro ventily, DSU26
Rozměry	68 x 60 x 35.4 mm
Materiál pouzdra	plast, PP-GF30, žlutá
Materiál aktivní plochy	plast, PP-GF30, černá
Připojení	svorkovnice
Klemmvermögen	≤ 2.5 mm <sup>2</sup>
Odolnost vůči vibracím	55 Hz (1 mm)
Odolnost proti rázům	30 g (11 ms)
Stupeň krytí	IP67
MTTF	2283Roky dle SN 29500 (Ed. 99) 40 °C
<b>Indikace stavu výstupu</b>	2 x LED žlutá / červená
Součást dodávky	2 průchodky (modré), 1 záslepka

**Indukční senzor  
dvojitý senzor pro rotační pohony  
NI4-DSU26TC-2AP4X2**

**TURCK**

Industrial  
Automation

**Příslušenství**

Typové označení	Identifikační číslo		Rozměrový náčrtek
BTS-DSC26-EB1	6900222	Montážní sada (puk); zatlumení v koncové poloze; rozteč otvorů na přírubě 80 x 30 mm a 130 x 30 mm; připojovací hřídel (čep hřídele) výška 20 / Ø max. 35 mm	
BTS-DSC26-EB2	6900223	Montážní sada (puk); zatlumení v koncové poloze; rozteč otvorů na přírubě 80 x 30 mm a 130 x 30 mm; připojovací hřídel (čep hřídele) výška 30 / Ø max. 50 mm	
BTS-DSC26-EB3	6900224	Montážní sada (puk); zatlumení v koncové poloze; rozteč otvorů na přírubě 30 x 130 mm; připojovací hřídel (čep hřídele) výška 30 / Ø max. 85 mm	