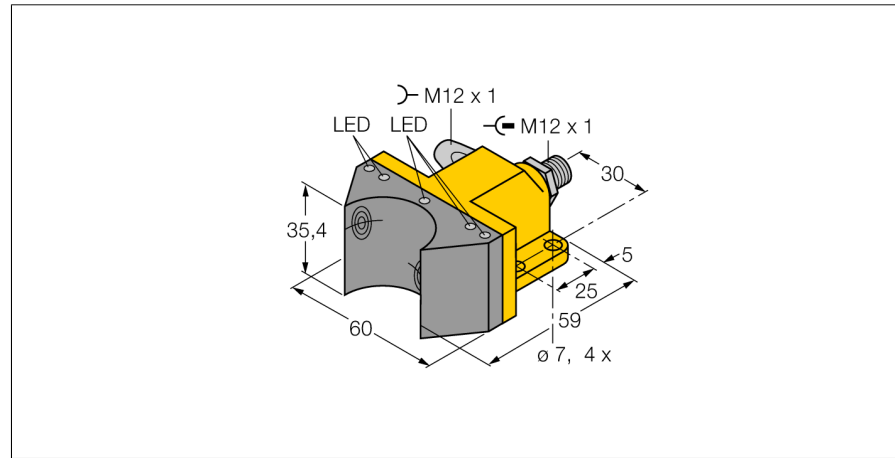


Inductive

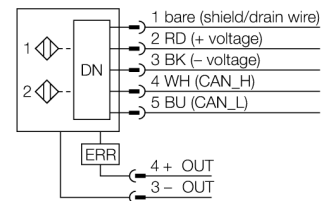
用于旋转执行器的双感应面传感器

NI4-DSU35-2DNETX5-H1150



- 长方形，外壳类型DSU35
- 塑料, PP-GF30-V0
- 检测旋转执行器位置两路输出
- 直接连接至DeviceNet网络
- 阀头连接
- 5线直流, 11...25 VDC
- M12 x 1接插件

接线图



功能原理

电感式传感器以非接触和无磨损的方式检测金属物体。以无磨损和非接触的方式检测金属物体。电感式传感器通过铁氧体线圈上构成的RLC线圈产生磁场。可提供各种温度范围从-60 °C 到 +250 °C。

发光二极管的含义

LED	Colour	State	Status
S01	YE	on	target detected
S02	YE	on	target detected
out	YE	off	output off
		on	output on
ERR	RD	on	output on/off: wirebreak detected
		off	sensor not powered
status	RD/GN	GN on steady	sensor active and allocated by a master
		GN flashing	sensor active but not allocated by a master
	RD flashing	recoverable fault (open output, invalid input state, low bus voltage, I/O timeout)	
	RD on steady	major fault (duplicate address, baud rate, bus off comm.)	
	GN+RD on	autobaud detect	
	GN+RD flashing	power-up test	

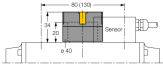
型号	NI4-DSU35-2DNETX5-H1150
货号	1569908
额定工作距离Sn	4 mm
安装方式	非齐平
修正系数	37#钢 = 1; 铝 = 0.3; 不锈钢 = 0.7; 黄铜 = 0.4
重复精度	≤ 2 满量程的 %
温度漂移	10 %
磁滞	3...15 %
环境温度	-25...+70 °C
工作电压	11...25VDC
空载电流 I ₀	≤ 60 mA
额定绝缘电压	≤ 0.5 kV
输出性能	5线, 2路常开, DeviceNet™
地址(MacID)	0 - 63, EDS 文件
波特率	via EDS file
DeviceNet 输入数据	Bit 0 S01 输入/ Bit 1 S02 输入/ Bit 2 输出错误/ Bit 7 输入错误
DeviceNet 输出数据	Bit 3 - Bit 6, 无用 Bit 0 阀输出 Bit 1 - Bit 7, 无用
输出电压U _{out}	U _b - 3 V, PNP
输出短路保护/输出监视器	是/ 否
断路保护I _{out}	≤ 0.1 mA
开关频率	0.05 kHz
设计	用于阀位回讯检测的双检测面电感式传感器, DSU35
尺寸	59 x 60 x 35.4 mm
外壳材料	塑料, 塑料, PA12-GF20, 黄
感应面材料	塑料, 塑料, PA12-GF20, 黑
连接	接插件, M12 x 1
阀门接插件	连接器, M12 x 1
防震动性	55 Hz (1 mm)
防冲击性	30 g (11 ms)
防护等级	IP67
开关状态指示	2路LED指示灯 黄/黄

Inductive

用于旋转执行器的双感应面传感器

NI4-DSU35-2DNETX5-H1150

附件

型号	货号		尺寸图
BTS-DSU35-EBE3	6901070	阀位回讯的感应圆盘(puck);端位置衰减;开关点精确可调; 法兰表面孔80 x 30 mm (130 x 130 mm);连接轴(扩展轴)高度 20 mm / 最大30 mm	
BTS-DSU35-EU2	6900455	阀位回讯的感应圆盘(puck);顺时针或逆时针旋转驱动端位置不 衰减;法兰表面孔80 x 30 mm (130 x 130 mm);连接轴(扩展 轴)高度 20 (30) mm / 最大30 mm	