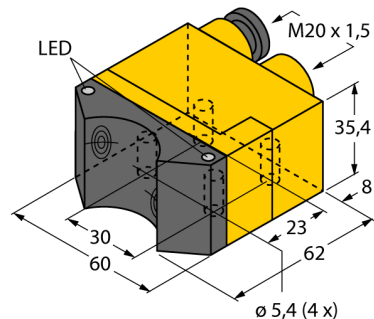
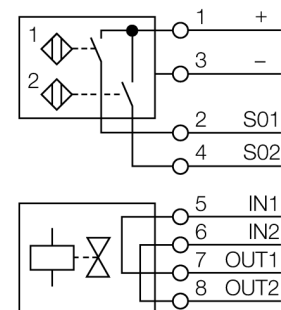
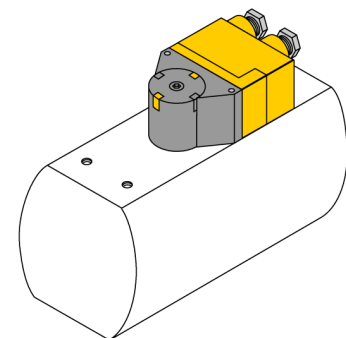


**inductieve
dubbelsensor voor de positiecontrole op kleppen
NI4-DSU35TC-2AP4X2/3GD**


- ATEX categorie II 3 G, Ex zone 2
- ATEX categorie II 3 D, Ex zone 22
- rechthoekig, bouwvorm DSU35
- kunststof, PP-GF30-VO
- twee uitgangen voor de detectie van de positie van de klepstanden
- montage op alle standaardaandrijvingen
- 2 x N.O., PNP-uitgang
- DC 4-draads, 10...63 VDC
- aansluitklemmenruimte

Aansluitschema

Funcieprincipe

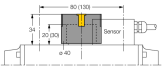
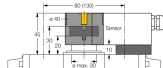
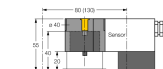
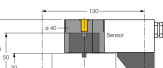
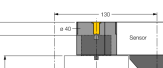
Inductieve sensoren detecteren contactloos en slijtagevrij metalen voorwerpen. Dubbelsensoren zijn speciaal ontworpen voor de positiecontrole op kleppen en combineren de bedrijfszekerheid van contactloze inductieve sensoren met de flexibiliteit van een opbouwbehuizing.



Type	NI4-DSU35TC-2AP4X2/3GD
Ident no.	1569911
Nominale schakelafstand S_n	4 mm
Inbouwvoorwaarde	niet-bondig
Correctiefactoren	St37 = 1; Al = 0,3; roestvast staal = 0,7; Ms = 0,4
Herhalingsnauwkeurigheid	≤ 2 % van eindwaarde
Temperatuurdrift	10 %
Hysteresis	3...15 %
Omgevingstemperatuur	-25...+70 °C
Bedrijfsspanning U_e	10...65 VDC
Restriempelspanning	≤ 10 % U _{es}
DC nominale bedrijfsstroom	≤ 200 mA
Eigen stroomopname I_e	≤ 15 mA
Reststroom	≤ 0.1 mA
Nominale isolatiespanning	≤ 0.5 kV
Kortsluitbeveiliging	ja/ pulserend
Spanningsverlies bij I_e	≤ 1.8 V
Draadbreukbeveiliging / Omloopbeveiliging	ja/ volledig
Uitgangsfunctie	4-draads, N.O.-contact, PNP
Ventilaansturing	≤ 60 V / ≤ 20W
Schakelfrequentie	0.05 kHz
Certificaat volgens	ATEX-testcertificaat TURCK Ex-03020H
Aanduiding van het apparaat	Ex II 3 G Ex nA IIC T5 Gc/ II 3 D Ex t IIIC T100°C Dc IP67
Bouwvorm	dubbelsensor voor klepstanddetectie, DSU35
Afmetingen	62 x 60 x 35 mm
Materiaal behuizing	kunststof, PP-GF30, geel
Materiaal actief vlak	kunststof, PP-GF30, zwart
Aansluiting	aansluitklemmenruimte
Klemvermogen	≤ 2.5 mm ²
Vibratiebestendigheid	55 Hz (1 mm)
Schokbestendigheid	30 g (11 ms)
Beschermingsgraad	IP67
MTTF	2283Jaren volgens SN 29500 (Ed. 99) 40°C
Schakeltoestandsindicatie	2 x LEDgeel / rood
Meegeleverd	2 ATEX-kabelwartels (zwart), 1 afsluitstop

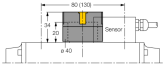
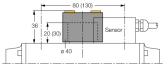
**inductieve
dubbelsensor voor de positiecontrole op kleppen
NI4-DSU35TC-2AP4X2/3GD**

Toebehoren

Type	Ident no.		Afmetingen
BTS-DSU35-EB1	6900225	bedempingsset (puck) voor dubbelsensoren; eindpositie bedempt; gatenconfiguratie op flensvlak 80 x 30 mm en 130 x 30 mm; aansluitas (astap) hoogte 20 (30) / Ø max. 30 mm	
BTS-DSU35-Z01	6900229	opbouwset voor dubbelsensoren voor grotere actuatoren: Ø schijf en veerring max. 65 mm; gatenconfiguratie op flensvlak 30 x 80 mm (30 x 130) mm; aansluitas (astap) hoogte 20 / Ø max. 30 mm	
BTS-DSU35-Z02	6900230	opbouwset voor dubbelsensoren voor grotere actuatoren: Ø schijf en veerring max. 65 mm; gatenconfiguratie op flensvlak 30 x 80 mm (30 x 130) mm; aansluitas (astap) hoogte 20 (30) / Ø max. 40 mm	
BTS-DSU35-Z03	6900231	opbouwset voor dubbelsensoren voor grotere actuatoren: Ø schijf en veerring max. 110 mm; gatenconfiguratie op flensvlak 30 x 130 mm; aansluitas (aseind) hoogte 30 / Ø max. 70 mm	
BTS-DSU35-Z07	6900403	opbouwset voor dubbelsensoren voor grotere actuatoren: Ø schijf en veerring max. 110 mm; gatenconfiguratie op flensvlak 30 x 130 mm; aansluitas (aseind) hoogte 50 / Ø max. 75 mm	

**inductieve
dubbelsensor voor de positiecontrole op kleppen
NI4-DSU35TC-2AP4X2/3GD**

Toebehoren

Type	Ident no.		Afmetingen
BTS-DSU35-EBE3	6901070	bedempingsset (puck) voor dubbelsensoren; eindpositie bedempt; open en gesloten schakelpunt instelbaar; gatenconfiguratie op flensvlak 80 x 30 mm en 130 x 30 mm; aansluitas (astap) hoogte 20 / Ø max. 30 mm	
BTS-DSU35-EU2	6900455	bedempingsset (puck) voor dubbelsensoren; eindpositie niet-bedempt voor rechts- en linksdraaiende aandrijvingen; gatenconfiguratie op flensvlak 80 x 30 mm en 130 x 30 mm; aansluitas (astap) hoogte 20 (30) / Ø max. 30 mm	

inductieve dubbelsensor voor de positiecontrole op kleppen NI4-DSU35TC-2AP4X2/3GD

Bedrijfshandleiding

Correct gebruik

Dit apparaat voldoet aan de richtlijn 94/9/EG en is volgens EN60079-0:2009, EN60079-15:2010 en EN60079-31:2009 geschikt voor gebruik in explosiegevaarlijke atmosferen.

Voor een correcte werking dienen de nationale voorschriften en bepalingen in acht te worden genomen.

Gebruik in explosieve atmosferen volgens classificering

II 3 G en II 3 D (groep II, categorie 3 G, elektrisch materieel voor gasatmosferen en categorie 3 D, elektrisch materieel voor stofhoudende atmosferen).

Aanduiding (zie apparaat of technische fiche)

Ex II 3 G Ex nA IIC T5 Gc volgens EN60079-0:2009 en EN60079-15:2010 en Ex II 3 D Ex t IIIC T100°C Dc volgens EN60079-0:2009 en EN60079-31:2009

Toelaatbare omgevingstemperatuur op de toepassingsplaats

-25...+70 °C

Installatie / Inbedrijfname

De apparaten mogen enkel door gekwalificeerd personeel worden opgebouwd, aangesloten en in bedrijf genomen. Het personeel moet voldoende kennis hebben over beschermingsgraden, voorschriften en verordeningen voor elektrisch materieel in het Ex-bereik.

Controleer of de classificatie en de aanduiding op het apparaat geschikt is voor de toepassing.

Inbouw- en montage-instructies

Vermijd statische ladingen bij kunststoffen apparaten en kabels. Reinig het apparaat enkel met een vochtige doek. Monteer het apparaat niet in de stofstroom en vermijd stofafzetting op de apparaten.

Indien de apparaten en kabels mechanisch beschadigd kunnen worden, dienen deze te worden beschermd. Zij moeten tegen sterke elektromagnetische velden worden afgeschermd.

De aansluitconfiguratie en de elektrische parameters vindt u terug op het label van het apparaat of in de technische fiche.

Om vervuiling te vermijden, de eventueel aanwezige afsluitstop van de kabelwartels resp. de stekkers eerst verwijderen vooraleer de kabels in te voeren resp. de kabelschoenen open te draaien.

Bijzondere bepalingen voor een veilige werking

Apparaten met een aansluitklemmenruimte (kabelwartel) hebben een gereduceerde kabeltrektoelasting. Een voldoende trektoelasting dient gewaarborgd of de kabel moet stevig bevestigd zijn.

Na ingrepen aan het apparaat dient de klemmenaansluitruimte correct te worden gesloten. Stofophopingen in de behuizing moeten worden vermeden.

De connector of aansluitkabel niet onder spanning afkoppelen.

Niet gebruikte kabel- en leidingsdoorvoeren moeten worden afgesloten met de meegeleverde afsluitstoppen.

Het apparaat dient tegen elke mechanische beschadiging en UV-straling te worden beschermd. De inbouw in een TURCK beschermbehuizing SG-DSU35TC resp. SG-DSU35V voldoet aan deze vereiste.

Beveiliging tegen transiënten moet door het actieve voedingsapparaat worden gewaarborgd.

Onderhoud / Service

Reparaties zijn niet toegestaan. Het certificaat vervalt wanneer de reparaties of ingrepen aan het apparaat niet door de fabricant worden uitgevoerd. De belangrijkste data uit het certificaat van de fabricant zijn opgesomd.