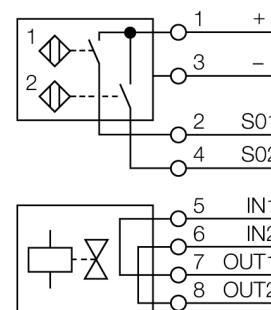


**principio inductivo**  
**sensor dual para actuadores rotativos**  
**NI4-DSU35TC-2AP4X2/3GD**

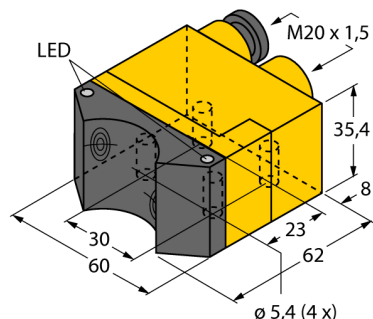
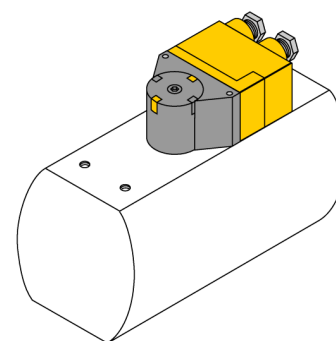
- ATEX categoría II 3 G, zona Ex 2
- ATEX categoría II 3 D, Ex zona 22
- rectangular, carcasa de la línea DSU35
- plástico, PP-GF30-VO
- dos salidas para supervisión de la posición de actuadores rotativos
- montaje en todos los actuadores comunes
- 2 contactos de cierre, salida PNP
- 4 hilos DC, 10...63 VDC
- caja de bornes

**Esquema de conexiones**



**Principio de funcionamiento**

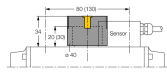
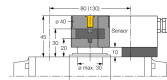
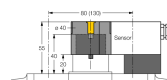
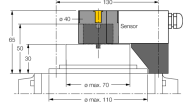
Los sensores inductivos detectan sin desgaste ni contacto los objetos metálicos. Los sensores duales están fabricados especialmente para controlar la posición de accionadores giratorios y combinan la fiabilidad de la detección inductiva sin contacto con la flexibilidad de carcasas modulares.



<b>Designación de tipo</b>	NI4-DSU35TC-2AP4X2/3GD
Nº de identificación	1569911
<b>Distancia de conmutación nominal Sn</b>	4 mm
Condición para el montaje	no engrasado
Factor de corrección	St37 = 1; Al = 0,3; acero inoxidable = 0,7; Ms = 0,4
Precisión de repetición	≤ 2 % v. f.
Variación de temperatura	10 %
Histéresis	3...15 %
Temperatura ambiente	-25... +70°C
<b>Tensión de servicio</b>	10...65 VDC
Ondulación residual	≤ 10 % U <sub>ss</sub>
Corriente DC nominal	≤ 200 mA
Corriente sin carga I <sub>0</sub>	≤ 15 mA
Corriente residual	≤ 0.1 mA
Tensión nominal de aislamiento	≤ 0.5 kV
Protección cortocircuito	sí/ cíclica
Fallo de la tensión en I <sub>0</sub>	≤ 1.8 V
Protección ante corto-circuito/polaridad inversa	sí/ completa
Función de salida	4 hilos, contacto de cierre, PNP
Activación de la válvula	≤ 60 V / ≤ 20W
Frecuencia de conmutación	0.05 kHz
<b>Homologación conforme</b>	certificado de control ATEX TURCK Ex-03020H
Identificación del aparato	Ex II 3 G Ex nA IIC T5 Gc/ II 3 D Ex t IIIC T100°C Dc IP67
<b>Modelo</b>	sensor dual para la supervisión de válvulas, DSU35
Medidas	62 x 60 x 35 mm
Material de la carcasa	plástico, PP-GF30, amarillo
Material de la cara activa	plástico, PP-GF30, negro
Conexión	caja de bornes
Capacidad de fijación	≤ 2.5 mm <sup>2</sup>
Resistencia a la vibración	55 Hz (1 mm)
Resistencia al choque	30 g (11 ms)
Grado de protección	IP67
MTTF	2283Años según SN 29500 (ed. 99) 40°C
<b>Indicación estado de conmutación</b>	2 LED amarillo / rojo
Incluido en el equipamiento	2 atornilladuras ATEX (negro), 1 tapón

**principio inductivo**  
**sensor dual para actuadores rotativos**  
**NI4-DSU35TC-2AP4X2/3GD**

**Accesorios**

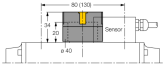
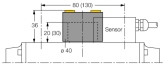
Modelo	N° de identificación		Dibujo acotado
BTS-DSU35-EB1	6900225	kit de activación (puck) para sensores duales; posición final atenuada; patrón de agujeros en la superficie de la brida 80 x 30 mm y 130 x 30 mm; eje de conexión (extensión del eje) altura 20 (30) mm / Ø max. 30 mm	
BTS-DSU35-Z01	6900229	kit de montaje para sensores duales, para actuadores rotativos grandes: Ø de disco y arandela elástica max. 65 mm; patrón de agujeros en la superficie de la brida 30 x 80 mm (30 x 130 mm); eje de conexión (extensión del eje) altura 30 mm / Ø max. 30 mm	
BTS-DSU35-Z02	6900230	kit de montaje para sensores duales, para actuadores rotativos grandes: Ø de disco y arandela elástica max. 65 mm; patrón de agujeros en la superficie de la brida 30 x 80 mm (30 x 130 mm); eje de conexión (extensión del eje) altura 20 (30) mm / Ø max. 40 mm	
BTS-DSU35-Z03	6900231	kit de montaje para sensores duales, para actuadores rotativos grandes: Ø de disco y arandela elástica max. 110 mm; patrón de agujeros en la superficie de la brida 30 x 130 mm; eje de conexión (extensión del eje) altura 30 mm / Ø max. 70 mm	
BTS-DSU35-Z07	6900403	kit de montaje para sensores duales, para actuadores rotativos grandes: Ø de disco y arandela elástica max. 110 mm; patrón de agujeros en la superficie de la brida 30 x 130 mm; eje de conexión (extensión del eje) altura 30 mm / Ø max. 75 mm	

**principio inductivo**  
**sensor dual para actuadores rotativos**  
**NI4-DSU35TC-2AP4X2/3GD**

**TURCK**

Industrial  
Automation

**Accesorios**

Modelo	N° de identificación		Dibujo acotado
BTS-DSU35-EBE3	6901070	kit de activación (puck) para sensores duales; posición final activada; punto de conmutación para apertura y cierre regulable; patrón de agujeros sobre la brida 80 x 30 mm y 130 x 30 mm; eje de conexión (vástago del eje) altura 20 / Ø max. 30 mm	
BTS-DSU35-EU2	6900455	kit de activación (puck) para sensores duales; posición final no atenuada para accionamientos de giro a la derecha y a la izquierda; patrón de agujeros en la superficie de la brida 80 x 30 mm y 130 x 30 mm; eje de conexión (pivote) altura 20 (30) mm / Ø max. 30 mm	

## principio inductivo sensor dual para actuadores rotativos NI4-DSU35TC-2AP4X2/3GD

### Operating manual

#### Uso correcto

Este aparato cumple la directiva 94/9/CE y es apto para su aplicación en áreas potencialmente explosivas conforme a las normas EN60079-0:2009, EN60079-15:2010 y EN60079-31:2009.

Para un funcionamiento correcto es obligatorio cumplir las normas y disposiciones nacionales.

#### Aplicación en áreas potencialmente explosivas, conforme a la clasificación

II 3 G y II 3 D (grupo II, categoría 3 G, medios de producción para atmósfera de gas y categoría 3 D, para atmósfera con polvo)

#### Identificación (véase aparato u hoja de datos)

Ex II 3 G Ex nA IIC T5 Gc según EN60079-0:2009 y EN60079-15:2010 y Ex II 3 D Ex t IIIC T100°C Dc según EN60079-0:2009 y EN60079-31:2009

#### Temperatura ambiente admisible en el lugar de aplicación

-25...+70 °C

#### Instalación / Puesta en servicio

Los aparatos pueden ser montados, conectados y puestos en funcionamiento únicamente por personal cualificado. El personal cualificado debe poseer conocimientos sobre los tipos de protección e, las normas y los reglamentos relativos a medios de producción en áreas Ex. Compruebe si la clasificación y la marcación sobre el aparato es apta para el caso concreto de aplicación.

#### Instrucciones de instalación y montaje

Evite las cargas estáticas en los aparatos y cables de plástico. Limpie el aparato sólo con un paño húmedo. No monte el aparato en corrientes de polvo y evite los depósitos de polvo sobre el mismo.

Habrà de protegerse los aparatos si corren riesgo de daños mecánicos. Deberán estar protegidos asimismo contra los campos electromagnéticos fuertes.

La distribución de los conductores y las magnitudes eléctricas figuran en la certificación del aparato o bien en la hoja de datos.

No retire los capuchones de protección de las atornilladuras de los cables o de las clavijas hasta el momento de introducir los cables o de atornillar a la toma para protegerlos contra la suciedad.

#### Condiciones especiales para el funcionamiento seguro

Los aparatos con caja de conexión (atornilladura de cables) tienen una descarga reducida de la tracción del cable. Es necesario garantizar una descarga suficiente de la tracción o bien instalar los cables de forma fija

Una vez finalizados los trabajos en el aparato debe cerrarse la caja de conexiones correctamente. Evítense la acumulación de polvo en la carcasa.

No desenchufe el conector o el cable de conexión estando bajo tensión.

Las entradas de cables y líneas que no sean utilizados deben estar cerrados con los tapones adjuntos.

El aparato tiene que estar protegido contra los daños de tipo mecánico y la radiación ultravioleta. El montaje en una carcasa de protección de TURCK SG-DSU35TC o SG-DSU35V cumple ese requisito.

Es necesario asegurar la protección contra la sobretensión transitoria mediante el bloque de alimentación de la red.

#### Reparación / Mantenimiento

No es posible hacer reparaciones. La autorización se anula en caso de reparación o intervención en el aparato que no sea ejecutada por el fabricante. Se han ejecutado todos los datos del certificado del fabricante.