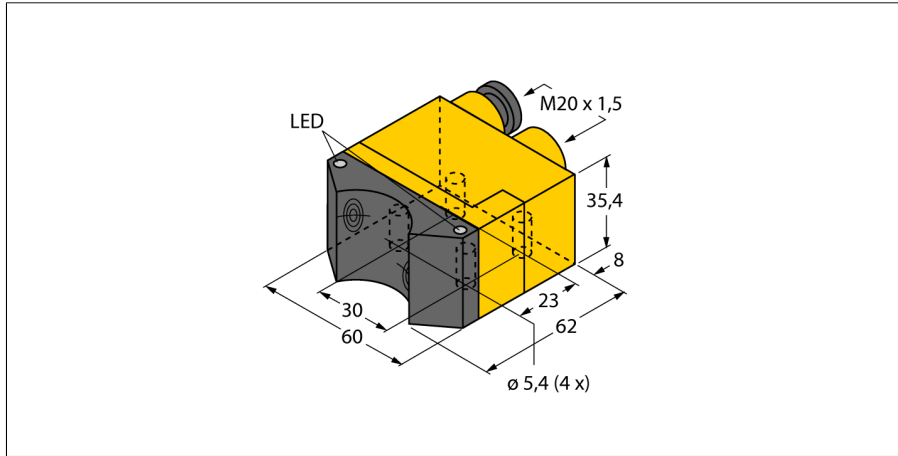
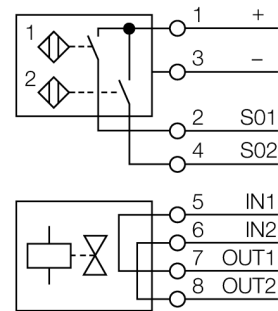


电感式  
用于旋转执行器的双感应面传感器  
NI4-DSU35TC-2AP4X2/3GD



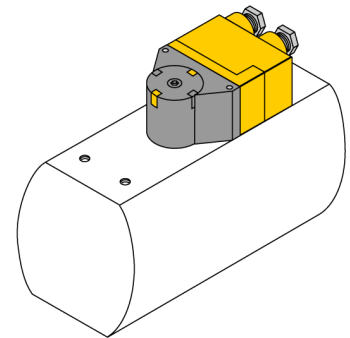
- ATEX 防爆认证 II组设备,设备等级3G, 适用于气体危险2区
- ATEX 防爆认证II组设备, 设备等级3D, 适用于粉尘危险2区
- 长方形, 外壳类型DSU35
- 塑料, PP-GF30-V0
- 检测旋转执行器位置两路输出
- 在标准执行器上安装
- 2路pnp常开输出
- 4线直流, 10...63 VDC
- 接线端子

接线图



功能原理

电感式传感器以无磨损和非接触的方式来检测金属物体 阀位回讯是专为旋转执行器的位置检测而设计的 它将非接触式电感传感器的可靠性与模块化的外壳系统的灵活性结合起来。



型号	NI4-DSU35TC-2AP4X2/3GD
货号	1569911
额定工作距离Sn	4 mm
安装方式	非齐平
修正系数	37#钢 = 1; 铝 = 0.3; 不锈钢 = 0.7; 黄铜 = 0.4
重复精度	≤ 2 满量程的 %
温度漂移	10 %
磁滞	3...15 %
环境温度	-25...+70 °C
工作电压	10...65VDC
余波	≤ 10 % U <sub>ss</sub>
直流额定工作电流	≤ 200 mA
空载电流 I <sub>0</sub>	≤ 15 mA
漏电流	≤ 0.1 mA
额定绝缘电压	≤ 0.5 kV
短路保护	是/ 循环
压降在 I <sub>0</sub>	≤ 1.8 V
断路/反极性保护	是/ 是
输出性能	4线, 常开触点, PNP
阀控制	≤ 60 V / ≤ 20W
开关频率	0.05 kHz
认证依据	ATEX 认证 TURCK Ex-03020H
防爆标志	防爆标识为Ex II 3 G Ex nA IIC T5 Gc/II 3 D Ex tc IIC T100°C Dc IP67
设计	用于阀位回讯检测的双检测面电感式传感器, DSU35
尺寸	62 x 60 x 35 mm
外壳材料	塑料, 塑料, PA12-GF20, 黄
感应面材料	塑料, 塑料, PA12-GF20, 黑
连接	接线端子
夹紧能力	≤ 2.5 mm <sup>2</sup>
防震动性	55 Hz (1 mm)
防冲击性	30 g (11 ms)
防护等级	IP67
MTTF	2283 years 符合SN 29500 (Ed.99) 40 °C认证
开关状态指示	2路LED指示灯 黄/红
可供货	2个导线密封套 ( 黑 ), 2个导线密封套的密封圈, 1个M20x1密封塞

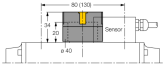
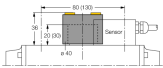
电感式  
用于旋转执行器的双感应面传感器  
NI4-DSU35TC-2AP4X2/3GD

附件

型号	货号		尺寸图
BTS-DSU35-EB1	6900225	阀位回讯的感应圆盘(puck);端位置衰减;法兰表面孔80 x 30 mm (130 x 30 mm);连接轴(扩展轴)高度 20 mm / 最大30 mm	
BTS-DSU35-Z01	6900229	阀位回讯安装夹具用于大型旋转执行器:盘锁环最大65mm;法兰表面孔30 x 80 mm (30 x 130 mm);连接轴(扩展轴)高度 30 mm / 最大30 mm	
BTS-DSU35-Z02	6900230	阀位回讯安装夹具用于大型旋转执行器:盘锁环最大65mm;法兰表面孔30 x 80 mm (30 x 130 mm);连接轴(扩展轴)高度 20(30) mm / 最大40 mm	
BTS-DSU35-Z03	6900231	阀位回讯安装夹具用于大型旋转执行器:盘锁环最大110mm;法兰表面孔30 x 130 mm (30 x 130 mm);连接轴(扩展轴)高度30 mm / 最大70 mm	
BTS-DSU35-Z07	6900403	阀位回讯安装夹具用于大型旋转执行器:盘锁环最大110mm;法兰表面孔30 x 130 mm (30 x 130 mm);连接轴(扩展轴)高度50 mm / 最大75 mm	

电感式  
用于旋转执行器的双感应面传感器  
NI4-DSU35TC-2AP4X2/3GD

附件

型号	货号		尺寸图
BTS-DSU35-EBE3	6901070	阀位回讯的感应圆盘(puck);端位置衰减;开关点精确可调; 法兰表面孔80 x 30 mm (130 x 130 mm);连接轴(扩展轴)高度 20 mm / 最大30 mm	
BTS-DSU35-EU2	6900455	阀位回讯的感应圆盘(puck);顺时针或逆时针旋转驱动端位置不 衰减;法兰表面孔80 x 30 mm (130 x 130 mm);连接轴(扩展 轴)高度 20 (30) mm / 最大30 mm	

## 电感式

### 用于旋转执行器的双感应面传感器

#### NI4-DSU35TC-2AP4X2/3GD

#### 操作手册

#### 符合标准

该传感器符合94/9/EC规定，并且符合欧洲的EN60079-0:2009和EN60079-15:2010、EN60079-1:2009标准，适合于防爆危险区域的应用。为了确保实现预期的正确操作，需要了解国家标准和条例。

满足用于爆炸危险区域等级。

II 3 G 和II 3 D ( II组设备，设备级别3G，用于气体环境使用的电气设备；设备级别3D，用于粉尘环境使用的电气设备 )。

标签 ( 参见产品或技术数据表 )

防爆标识为 II 3 G 和 Ex nA II T5 Gc 符合 EN 60079-0:2009 和 EN 60079-15:2010 认证 防爆标识为 II 3 D Ex tc IIIC T100°C Dc 符合 EN60079-0:2009 和 EN 60079-31:2009

#### 可容许环境温度

-25...+70 °C

#### 安装环境

操作者在设备的安装连接操作前必需经过培训。操作者必须了解用于爆炸危险区域设备的防护等级和指令。请务必保证根据实际使用环境对设备进行分类和标记。

#### 安装说明

应避免线缆和塑料外壳设备所产生的静电。请只用湿布清洁设备。不要将传感器安装在灰尘环境中，以免造成设备上的灰尘堆积。

如果设备和电缆可能会受到机械损伤，就必须相应地得到保护。强电磁场也应该屏蔽。

接线方式和电气参数可参考产品标签或用户手册。

为了避免设备造成污染，在插入电缆或打开电缆槽盒前，请尽可能缩短移除电缆葛兰或接插头的密封塞的时间。

#### 特殊环境下安全操作

带接线端子的传感器 ( 有电缆夹紧件 ) 压力释放能力差。必须保证压力能够释放或者电缆必须固定安装。

工作后接线端子盒需要正确关闭。防止粉尘聚集在外壳里。

通电时不要断开快插插头或电缆。

电缆和未使用的电缆入口必须用随货发送的塞子密封。

产品必须避免受到任何机械和紫外线损坏。当安装于型号为SG-DSU35TC 或 SG-DSU35VTURCK的保护外壳时可以实现这个目的。

Protection against transient overvoltage has to be ensured by the power unit.

#### 维护/修理

不能维修。如果设备被非制造商人员维修，认证期限将被修改。列出了与认证有关的一些重要数据。