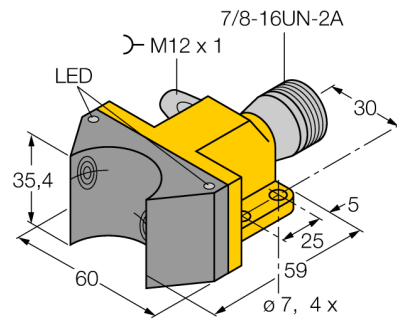


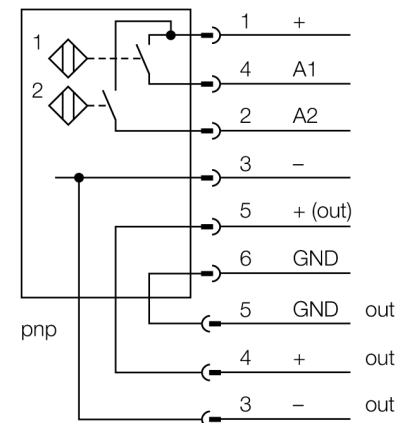
**Czujnik indukcyjny
czujnik podwójny dla napędów obrotowych
NI4-DSU35-2AP4X2-B1160-FKE4.5**



- obudowa prostopadłościenna typu DSU35
- tworzywo sztuczne PP-GF30-VO
- dwa wyjścia monitorujące pozycję elementu obrotowego
- wszystkie części metalowe wykonane ze stali nierdzewnej
- do montażu na wszystkich standardowych elementach wykonawczych
- możliwe podłączenie zaworu
- 2 wyjścia PNP NO
- 6-przewodowy DC, 10...65 VDC
- złącze 7/8"

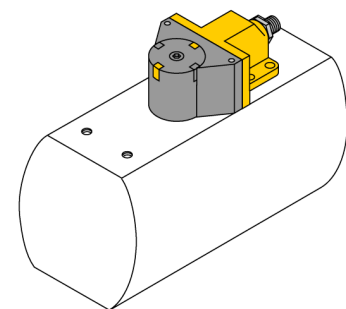
Typ	NI4-DSU35-2AP4X2-B1160-FKE4.5
Nr kat.	1569923
Nominalny zasięg detekcjiS_n	4 mm
Warunki montażowe	niepowierzchniowy
Współczynniki korekcji	St37 = 1; Al = 0,3; stal nierdzewna = 0,7; Ms = 0,4
Powtarzalność	≤ 2 % pełnej skali
Dryft temperaturowy	10 %
Histeresa	3...15 %
Temperatura pracy	-25...+70 °C
Napięcie zasilania	10...65VDC
Tętnienia szczytkowe	≤ 10 % U_{s}
Nominalny prąd zasilania DC	≤ 200 mA
Prąd bez obciążenia I_0	≤ 15 mA
Prąd szczytkowy	≤ 0.1 mA
Napięcie znamionowe izolacji	≤ 0.5 kV
Zabezpieczenie przed zwarcieniem	tak/ cykliczne
Spadek napięcia przy I_0	≤ 1.8 V
Ochrona przed przerwą w obwodzie/odwrotną polaryzacją	tak/ całkowita
Funkcja wyjścia	6-przewodowy, styk NO, PNP
Napięcie wyjścia U_{out}	U_s 0 V, PNP
Zabezpieczenie przed zwarcieniem / kontrola wyjścia	nie/ nie
Częstotliwość przełączania	0.05 kHz
Wykonanie	czujnik podwójny do kontroli zaworu, DSU35
Wymiary	59 x 60 x 35.4 mm
Materiał obudowy	tworzywo sztuczne, tworzywo sztuczne PA12-GF20, żółta
Materiał powierzchni aktywnej	tworzywo sztuczne, tworzywo sztuczne PA12-GF20, czarny
Adapter złącza	metal, A4 1.4401 (AISI 316)
Podłączenie	złącze, 7/8"
Podłączenie zaworu	Złącze, M12 x 1
Odporność na wibracje	55 Hz (1 mm)
Odporność na uderzenia	30 g (11 ms)
Stopień ochrony	IP67
MTTF	2283lat zgodnie z SN 29500 (Ed. 99) 40 °C
Wskaźnik stanu przełączenia	2 x LED żółty / czerwona

Schemat podłączenia



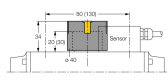
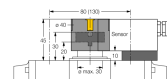
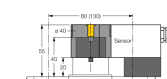
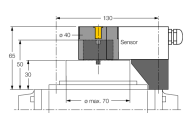
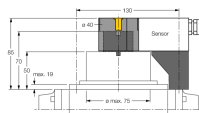
Zasada działania

Czujniki indukcyjne przeznaczone są do bezkontaktowej detekcji metalowych obiektów. Czujniki podwójne zostały specjalnie zaprojektowane do detekcji stanu zaworów i napędów obrotowych. Łączą one zalety pewności pracy czujników indukcyjnych oraz elastyczności zastosowania systemów w obudowach modułowych.



**Czujnik indukcyjny
czujnik podwójny dla napędów obrotowych
NI4-DSU35-2AP4X2-B1160-FKE4.5**

Akcesoria montażowe

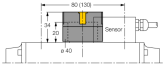
Typ	Nr kat.		Rysunek wymiarowy
BTS-DSU35-EB1	6900225	Element montażowy (krążek) dla czujników podwójnych; tłumiona pozycja końcowa; rozstaw otworów na powierzchni czołowej 80 x 30 mm i 130 x 30 mm; wysokość trzpienia 20 mm / \varnothing maks. 30 mm	
BTS-DSU35-Z01	6900229	Zestaw montażowy czujników podwójnych przeznaczony dla większych napędów obrotowych: Dystans i pierścieni maks. \varnothing 65 mm; rozstaw otworów na powierzchni montażowej 30 x 80 mm (30 x 130 mm); trzpień mocujący: wysokość 30 mm / \varnothing maks. 30 mm	
BTS-DSU35-Z02	6900230	Zestaw montażowy czujników podwójnych przeznaczony dla większych napędów obrotowych: \varnothing podkładki i pierścienia: maks. 65 mm; rozstaw otworów na powierzchni montażowej 30 x 80 mm (30 x 130 mm); trzpień mocujący: wysokość 20 (30) mm / \varnothing maks. 40 mm	
BTS-DSU35-Z03	6900231	Zestaw montażowy czujników podwójnych przeznaczony dla większych napędów obrotowych: \varnothing podkładki i pierścienia: maks. 110 mm; rozstaw otworów na powierzchni montażowej 30 x 130 mm; Trzpień mocujący: wysokość 30 mm / \varnothing maks. 70 mm	
BTS-DSU35-Z07	6900403	Zestaw montażowy czujników podwójnych przeznaczony dla większych napędów obrotowych: \varnothing podkładki i pierścienia: maks. 110 mm; rozstaw otworów na powierzchni montażowej 30 x 130 mm; Trzpień mocujący: wysokość 50 mm / \varnothing maks. 75 mm	

Czujnik indukcyjny
czujnik podwójny dla napędów obrotowych
NI4-DSU35-2AP4X2-B1160-FKE4.5

TURCK

Industrial
Automation

Akcesoria montażowe

Typ	Nr kat.		Rysunek wymiarowy
BTS-DSU35-EBE3	6901070	Element montażowy (krążek) dla czujników podwójnych; tłumiona pozycja końcowa; możliwość ustawiania pozycji "otwartej"/"zamkniętej"; rozstaw otworów na powierzchni czołowej 80 x 30 mm i 130 x 30 mm; wysokość trzpienia 20 mm / \varnothing maks. 30 mm	
BTS-DSU35-EU2	6900455	Element montażowy (krążek) dla czujników podwójnych; nie-tłumiona pozycja końcowa dla napędów obracających się zgodnie lub przeciwnie z kierunkiem wskazówek zegara; rozstaw otworów na powierzchni czołowej 80 x 30 mm i 130 x 30 mm; wysokość trzpienia 20 (30) mm / \varnothing maks. 30 mm	