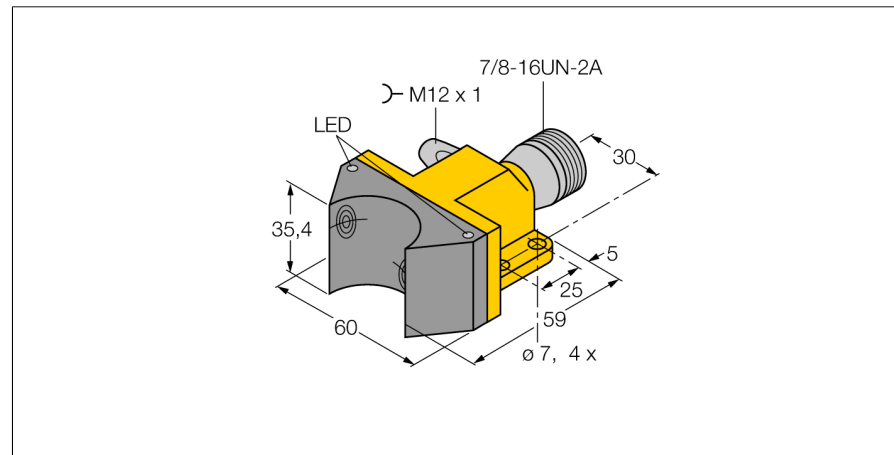


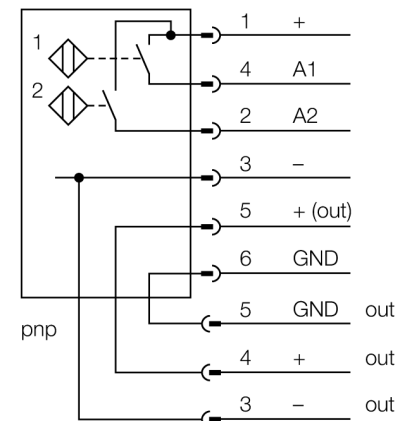
**inductif**  
**détecteur double pour actionneurs d'électrovannes**  
**NI4-DSU35-2AP4X2-B1160-FKE4.5**



- rectangulaire, format DSU35
- plastique, PB-GF30-VO
- deux sorties pour la détection du positionnement sur actionneurs d'électrovannes
- tous les parties de boîtier métalliques en acier inoxydable
- montage sur tous les entraînements standard
- connexion de valves possible
- 2 x N.O., sortie PNP
- DC, 6 fils, 10...65 VDC
- connecteur, 7/8"

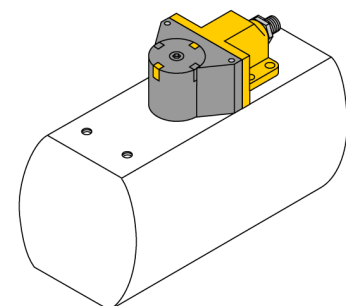
<b>Type</b>	NI4-DSU35-2AP4X2-B1160-FKE4.5
No. d'identité	1569923
<b>Portée nominale Sn</b>	4 mm
Condition de montage	non-blindé
Facteurs de correction	A37 = 1; Al = 0,3; acier inoxydable = 0,7; Ms = 0,4
Reproductibilité	≤ 2 % de la valeur finale
Dérive en température	10 %
Hystérésis	3...15 %
Température ambiante	-25...+70 °C
<b>Tension de service</b>	10...65 VDC
Taux d'ondulation	≤ 10 % V <sub>crête à crête</sub>
Courant de service nominal (DC)	≤ 200 mA
Consommation propre à vide I <sub>o</sub>	≤ 15 mA
Courant résiduel	≤ 0.1 mA
Tension d'isolement nominale	≤ 0.5 kV
Protection contre les courts-circuits	oui/ contrôle cyclique
Tension de déchet à I <sub>o</sub>	≤ 1.8 V
Protection contre les ruptures de câble/inversions de polarité	oui/ entièrement
Fonction de sortie	6 fils, contact N.O., PNP
Tension de sortie U <sub>out</sub>	U <sub>b</sub> - 0 V, PNP
Protection de court-circuit / chien de garde de la sortie	non/ non
Fréquence de commutation	0.05 kHz
<b>Format</b>	détecteur double pour le contrôle de position de vannes, DSU35
Dimensions	59 x 60 x 35.4 mm
Matériau de boîtier	plastique, PP-GF30, jaune
Matériau face active	plastique, PP-GF30, noir
Adaptateur enfichable	métal, A4 1.4401 (AISI 316)
Raccordement	connecteur, 7/8"
Connexion de vanne	Connecteur, M12 x 1
Résistance aux vibrations	55 Hz (1 mm)
Résistance aux chocs	30 g (11 ms)
Type de protection	IP67
MTTF	2283Années suivant SN 29500 (Ed. 99) 40°C
<b>Indication de l'état de commutation</b>	2 x LED jaune / rouge

**Schéma de raccordement**



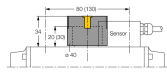
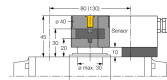
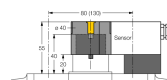
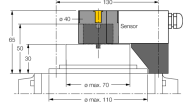
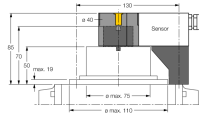
**Principe de fonctionnement**

Les détecteurs inductifs permettent de détecter des objets métalliques sans contact physique et sans usure. Les détecteurs doubles sont spécialement conçus pour la détection du positionnement sur actionneurs d'électrovannes et combinent la fiabilité des détecteurs inductifs sans contact physique avec la flexibilité d'un boîtier modulaire.



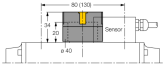
**inductif**  
**détecteur double pour actionneurs d'électrovannes**  
**NI4-DSU35-2AP4X2-B1160-FKE4.5**

**Accessoires**

Type	No. d'identité		Dimensions
BTS-DSU35-EB1	6900225	jeu de commande (palet) pour les détecteurs doubles; position finale influencée; configuration des trous sur face à flasque 80 x 30 mm et 130 x 30 mm; axe de raccordement (pivot) hauteur 20 (30) / Ø max. 30 mm	
BTS-DSU35-Z01	6900229	jeu de montage pour des détecteurs doubles pour les actionneurs d'électrovannes plus grands: Ø disque et circlip max. 65 mm ; configuration des trous sur face à flasque 30 x 80 mm (30 x 130 mm), axe de raccordement (pivot) hauteur 20 mm / Ø max. 30 mm	
BTS-DSU35-Z02	6900230	jeu de montage pour des détecteurs doubles pour les actionneurs d'électrovannes plus grands: Ø disque et circlip max. 65 mm ; configuration des trous sur face à flasque 30 x 80 mm (30 x 130 mm) ; axe de raccordement (pivot) hauteur 20 (30) / Ø max. 40 mm	
BTS-DSU35-Z03	6900231	jeu de montage pour des détecteurs doubles pour les actionneurs d'électrovannes plus grands: Ø disque et circlip max. 110 mm; configuration des trous sur face à flasque 30 x 130 mm, axe de raccordement (pivot) hauteur 30 mm / Ø max. 70 mm	
BTS-DSU35-Z07	6900403	jeu de montage pour des détecteurs doubles pour les actionneurs d'électrovannes plus grands: Ø disque et circlip max. 110 mm; configuration des trous sur face à flasque 30 x 130 mm, axe de raccordement (pivot) hauteur 50 mm / Ø max. 75 mm	

**inductif**  
**détecteur double pour actionneurs d'électrovannes**  
**NI4-DSU35-2AP4X2-B1160-FKE4.5**

**Accessoires**

Type	No. d'identité		Dimensions
BTS-DSU35-EBE3	6901070	jeu de commande (palet) pour détecteurs doubles; position finale influencée; point de commutation "ouvert" et "fermé" réglables; configuration des trous sur face à flasque 80 x 30 mm et 130 x 30 mm; axe de raccordement (pivot) hauteur 20 mm / Ø max. 30 mm	
BTS-DSU35-EU2	6900455	jeu de commande (palet) pour détecteurs doubles; position finale non-influencée pour entraînements tournant à droite et à gauche; configuration des trous sur face à flasque 80 x 30 mm et 130 x 30 mm; axe de raccordement (pivot) hauteur 20 mm (30) / Ø max. 30 mm	