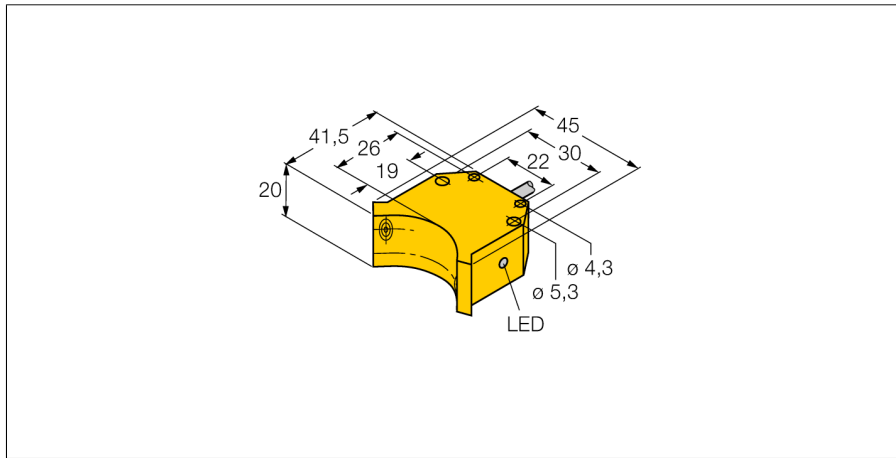
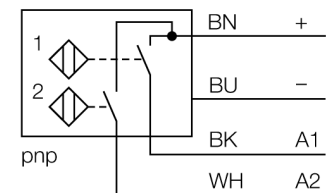


principio inductivo
sensor dual para actuadores rotativos
NI4-DS20-2AP6X2



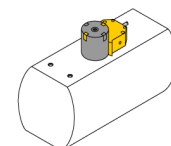
- rectangular, carcasa de la línea DS20
- plástico, PBT-GF30-VO
- dos salidas de conmutación para supervisión de la posición de actuadores rotativos
- montaje en todos los actuadores comunes
- 2 contactos de cierre, salida PNP
- 4 hilos CC, 10...30 VCC
- Conexión de cable

Esquema de conexiones



Principio de funcionamiento

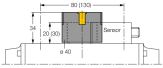
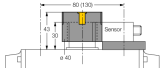
Los sensores inductivos detectan sin desgaste ni contacto los objetos metálicos. Los sensores duales están fabricados especialmente para controlar la posición de accionadores giratorios y combinan la fiabilidad de la detección inductiva sin contacto con la flexibilidad de carcasas modulares.



Designación de tipo	NI4-DS20-2AP6X2
Nº de identificación	1650022
Distancia de conmutación nominal S_n	4 mm
Condición para el montaje	no engrasado
Factor de corrección	St37 = 1; Al = 0,3; acero inoxidable = 0,7; Ms = 0,4
Precisión de repetición	≤ 2 % v. f.
Variación de temperatura	10 %
Histéresis	3... 15 %
Temperatura ambiente	-25... +70°C
Tensión de servicio	10...30 VDC
Ondulación residual	≤ 10 % U _s
Corriente DC nominal	≤ 200 mA
Corriente sin carga I ₀	≤ 15 mA
Corriente residual	≤ 0.1 mA
Tensión nominal de aislamiento	≤ 0.5 kV
Protección cortocircuito	sí/ cíclica
Fallo de la tensión en I ₀	≤ 1.8 V
Protección ante corto-circuito/polaridad inversa	sí/ completa
Función de salida	4 hilos, contacto de cierre, PNP
Frecuencia de conmutación	0.05 kHz
Modelo	sensor dual para la supervisión de válvulas, DS20
Medidas	42 x 45 x 20 mm
Material de la carcasa	plástico, PBT
Material de la cara activa	plástico, PBT
Conexión	cable
Calidad del cable	5.2 mm, LifYY, PVC, 2 m
Sección transversal del cable	4 x 0.34mm ²
Resistencia a la vibración	55 Hz (1 mm)
Resistencia al choque	30 g (11 ms)
Grado de protección	IP67
MTTF	2283Años según SN 29500 (ed. 99) 40°C
Indicación estado de conmutación	2 LED amarillo / rojo

principio inductivo
sensor dual para actuadores rotativos
NI4-DS20-2AP6X2

Accesorios

Modelo	N° de identificación		Dibujo acotado
BTS-DS20-TP1	6900155	kit de activación (puck); posición final atenuada; patrón de agujeros en la superficie de la brida 80 x 30 mm; eje de conexión (extensión del eje) altura 20 mm / Ø max. 30 mm	
BTS-DS20-TK1	6900156	kit de activación(puck); posición final atenuada; patrón de agujeros en la superficie de la brida 80 x 30 mm (130 x 30 mm); eje de conexión (extensión del eje) altura 30 mm / Ø max. 30 mm	
BTS-DS20-KEY	6900136	kit de activación (puck), ajuste de posición final atenuada y del punto de conmutación ; patrón de agujeros en la superficie de la brida 80 x 30 mm (130 x 30 mm); eje de conexión (extensión del eje) altura 20 / Ø max. 22 mm	