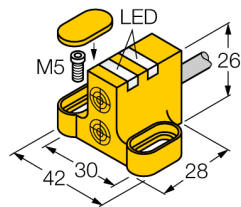
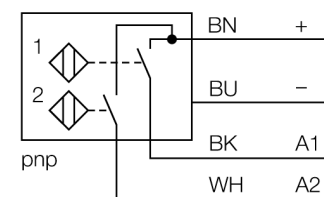


inductieve dubbelsensor voor de positiecontrole op kleppen NI4-DSC26-2AP6X2



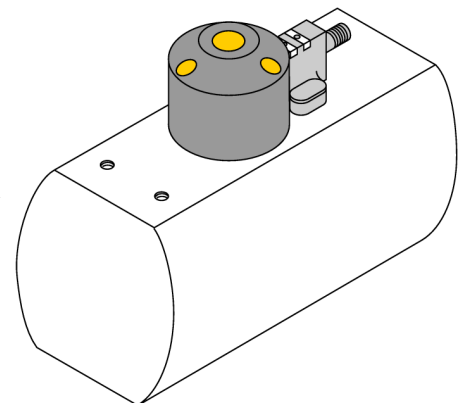
- rechthoekig, bouwvorm DSC26
- kunststof, PP
- twee uitgangen voor de detectie van de positie van de klepstanden
- montage op alle standaardaandrijvingen
- 2 x N.O., PNP-uitgang
- DC 4-draads, 10...30 VDC
- kabel aansluiting

Aansluitschema



Funcieprincipe

Inductieve sensoren detecteren contactloos en slijtagevrij metalen voorwerpen. Dubbelsensoren zijn speciaal ontworpen voor de positiecontrole op kleppen en combineren de bedrijfszekerheid van contactloze inductieve sensoren met de flexibiliteit van een opbouwbehuizing.



Type	NI4-DSC26-2AP6X2
Ident no.	1650096
Nominale schakelafstand S_n	4 mm
Inbouwvoorwaarde	niet-bondig
Correctiefactoren	St37 = 1; Al = 0,3; roestvast staal = 0,7; Ms = 0,4
Herhalingsnauwkeurigheid	≤ 2 % van eindwaarde
Temperatuurdrijf	10 %
Hysteresis	3...15 %
Omgevingstemperatuur	-25...+70 °C
Bedrijfsspanning U_s	10...30 VDC
Restriempelspanning	≤ 10 % U_s
DC nominale bedrijfsstroom	≤ 200 mA
Eigen stroomopname I_o	≤ 15 mA
Reststroom	≤ 0.1 mA
Nominale isolatiespanning	≤ 0.5 kV
Kortsluitbeveiliging	ja/ pulserend
Spanningsverlies bij I_o	≤ 1.8 V
Draadbreukbeveiliging / Omloopbeveiliging	ja/ volledig
Uitgangsfunctie	4-draads, N.O.-contact, PNP
Schakelfrequentie	0.05 kHz
Bouwvorm	dubbelsensor voor klepstanddetectie, DSC26
Afmetingen	28 x 42 x 26 mm
Materiaal behuizing	kunststof, PP
Materiaal actief vlak	kunststof, PP
Aansluiting	Kabel
Kabeluitvoering	4 mm, LiFY-11Y, PUR, 2 m
Kabeldoorsnede	4x 0.25mm ²
Vibratiebestendigheid	55 Hz (1 mm)
Schokbestendigheid	30 g (11 ms)
Beschermingsgraad	IP67
MTTF	2283Jaren volgens SN 29500 (Ed. 99) 40°C
Schakeltoestandsindicatie	2 x LEDgeel / rood

**inductieve
dubbelsensor voor de positiecontrole op kleppen
NI4-DSC26-2AP6X2**

TURCK

Industrial
Automation

Toebehoren

Type	Ident no.		Afmetingen
BTS-DSC26-EB1	6900222	bedempingsset (puck) voor dubbelsensoren; eindpositie bedempt; gatenconfiguratie op flensvlak 80 x 30 mm en 130 x 30mm; aansluitas (astap) hoogte 20 / Ø max. 35 mm	
BTS-DSC26-EB2	6900223	bedempingsset (puck) voor dubbelsensoren; eindpositie bedempt; gatenconfiguratie op flensvlak 80 x 30 mm en 130 x 30mm; aansluitas (astap) hoogte 30 / Ø max. 50 mm	
BTS-DSC26-EB3	6900224	bedempingsset (puck) voor dubbelsensoren; eindpositie bedempt; gatenconfiguratie op flensoppervlak 30 x 130 mm; aansluitas (aandrijfastap) hoogte 30 / Ø max. 85 mm	