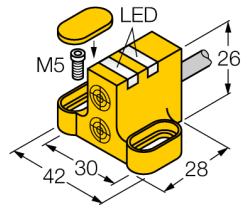
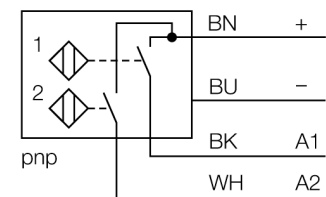


**Induktiver  
Doppelsensor für Schwenkantriebe  
NI4-DSC26-2AP6X2**



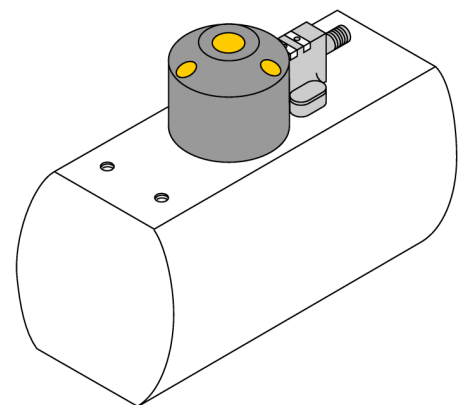
- quaderförmig, Bauform DSC26
- Kunststoff, PP
- zwei Ausgänge zur Überwachung der Stellung von Schwenkantrieben
- Montage auf alle Normantriebe
- 2 x Schließer, PNP-Ausgang
- DC 4-Draht, 10...30 VDC
- Kabelanschluss

**Anschlussbild**



**Funktionsprinzip**

Induktive Sensoren erfassen berührungslos und verschleißfrei metallische Objekte. Doppelsensoren sind speziell zurstellungsabfrage von Schwenkventilen konstruiert und kombinieren die Funktionssicherheit von berührungslosen induktiven Sensoren mit der Flexibilität eines Aufbaugesäuses.



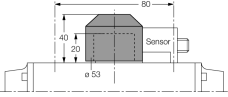
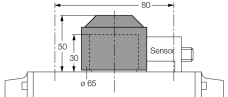
<b>Typenbezeichnung</b>	NI4-DSC26-2AP6X2
Ident-Nr.	1650096
<b>Bemessungsschaltabstand Sn</b>	4 mm
Einbaubedingung	nicht bündig
Korrekturfaktoren	St37 = 1; Al = 0,3; Edelstahl = 0,7; Ms = 0,4
Wiederholgenauigkeit	≤ 2 % v.E
Temperaturdrift	10 %
Hysterese	3...15 %
Umgebungstemperatur	-25...+70°C
<b>Betriebsspannung</b>	10... 30 VDC
Restwelligkeit	≤ 10 % U <sub>s</sub>
DC Bemessungsbetriebsstrom	≤ 200 mA
Leerlaufstrom I <sub>0</sub>	≤ 15 mA
Reststrom	≤ 0.1 mA
Bemessungsisolationsspannung	≤ 0.5 kV
Kurzschlusschutz	ja/ taktend
Spannungsfall bei I <sub>0</sub>	≤ 1.8 V
Drahtbruchsicherheit / Verpolungsschutz	ja/ vollständig
Ausgangsfunktion	Vierdraht, Schließer, PNP
Schaltfrequenz	0.05 kHz
<b>Bauform</b>	Doppelsensor zur Ventilabfrage, DSC26
Abmessungen	28 x 42 x 26 mm
Gehäusewerkstoff	Kunststoff, PP
Material aktive Fläche	Kunststoff, PP
Anschluss	Kabel
Kabelqualität	4 mm, LiFY-11Y, PUR, 2 m
Kabelquerschnitt	4x 0.25mm <sup>2</sup>
Vibrationsfestigkeit	55 Hz (1 mm)
Schockfestigkeit	30 g (11 ms)
Schutzart	IP67
MTTF	2283 Jahre nach SN 29500 (Ed. 99) 40 °C
<b>Schaltzustandsanzeige</b>	2 x LED, gelb / rot

**Induktiver  
Doppelsensor für Schwenkantriebe  
NI4-DSC26-2AP6X2**

**TURCK**

Industrielle  
Automation

**Zubehör**

Typ	Ident-Nr.		Maßbild
BTS-DSC26-EB1	6900222	Betätigungsset (Puck) für Doppelsensoren; Endlage bedämpft; Lochbild auf Flanschfläche 80 x 30 mm und 130 x 30mm; Anschlusswelle (Wellenzapfen) Höhe 20 / Ø max. 35 mm	
BTS-DSC26-EB2	6900223	Betätigungsset (Puck) für Doppelsensoren; Endlage bedämpft; Lochbild auf Flanschfläche 80 x 30 mm und 130 x 30mm; Anschlusswelle (Wellenzapfen) Höhe 30 / Ø max. 50 mm	
BTS-DSC26-EB3	6900224	Betätigungsset (Puck) für Doppelsensoren; Endlage bedämpft; Lochbild auf Flanschfläche 30 x 130 mm; Anschlusswelle (Wellenzapfen) Höhe 30 / Ø max. 85 mm	