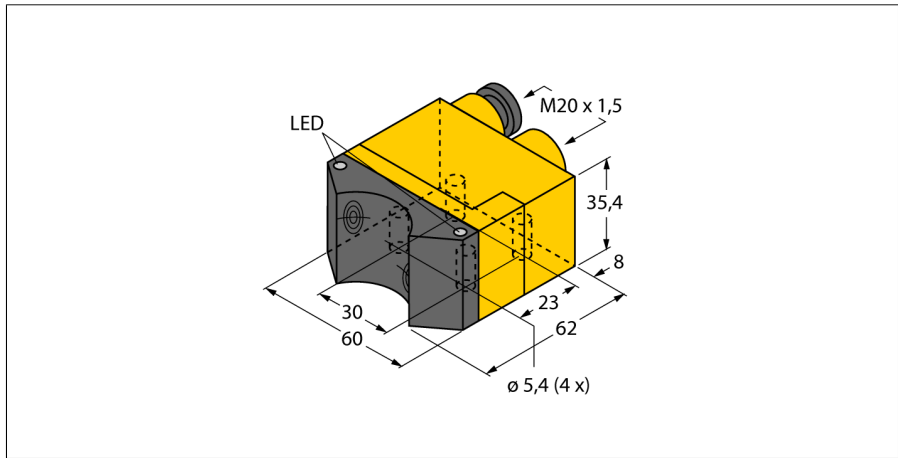
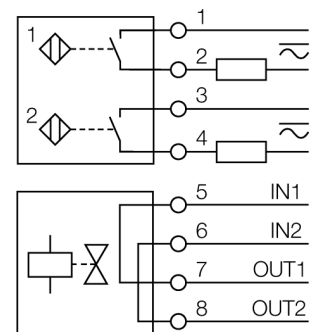


**Induktiver  
Doppelsensor für Schwenkantriebe  
NI4-DSU35TC-2ADZ30X2**



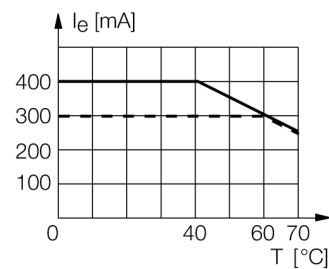
- quaderförmig, Bauform DSU35
- Kunststoff, PP-GF30-VO
- zwei Ausgänge zur Überwachung der Stellung von Schwenkantrieben
- Montage auf alle Normantriebe
- AC 4-Draht, 20...250 VAC
- DC 4-Draht, 10...300 VDC
- 2 x Schließer
- Klemmenraum

**Anschlussbild**



**Funktionsprinzip**

Induktive Sensoren erfassen berührungslos und verschleißfrei metallische Objekte. Doppelsensoren sind speziell zur Stellungenabfrage von Schwenkventilen konstruiert und kombinieren die Funktionssicherheit von berührungslosen induktiven Sensoren mit der Flexibilität eines Aufbaugeschäuses.



<b>Typenbezeichnung</b>	NI4-DSU35TC-2ADZ30X2
Ident-Nr.	4290002
<b>Bemessungsschaltabstand S<sub>n</sub></b>	4 mm
Einbaubedingung	nicht bündig
Korrekturfaktoren	St37 = 1; Al = 0,3; Edelstahl = 0,7; Ms = 0,4
Wiederholgenauigkeit	≤ 2 % v.E
Temperaturdrift	10 %
Hysterese	3...15 %
Umgebungstemperatur	-25...+70 °C
<b>Betriebsspannung</b>	20...250VAC
Betriebsspannung	10... 300 VDC
AC Bemessungsbetriebsstrom	≤ 400 mA
DC Bemessungsbetriebsstrom	≤ 300 mA
Frequenz	≥ 50...≤ 60 Hz
Reststrom	≤ 1.7 mA
Bemessungsisolationsspannung	≤ 1.5 kV
Stoßstrom	≤ 3 A (≤ 20 ms max. 5 Hz)
Kurzschlusschutz	ja/ einrastend
Spannungsfall bei I <sub>s</sub>	≤ 6 V
Drahtbruchsicherheit / Verpolungsschutz	ja/ vollständig
Ausgangsfunktion	Vierdraht, 2x Schließer
kleinster Betriebsstrom I <sub>m</sub>	≤ 3 mA
Ventilansteuerung	≤ 2,5 A / ≤ 250 V
Schaltfrequenz	0.02 kHz
<b>Bauform</b>	Doppelsensor zur Ventilabfrage, DSU35
Abmessungen	62 x 60 x 35 mm
Gehäusewerkstoff	Kunststoff, PP-GF30, gelb
Material aktive Fläche	Kunststoff, PP-GF30, schwarz
Anschluss	Klemmenraum
Klemmvermögen	≤ 2.5 mm <sup>2</sup>
Vibrationsfestigkeit	55 Hz (1 mm)
Schockfestigkeit	30 g (11 ms)
Schutzart	IP67
MTTF	2283 Jahre nach SN 29500 (Ed. 99) 40 °C
<b>Schaltzustandsanzeige</b>	2 x LED, gelb / rot
Im Lieferumfang enthalten	2 Verschraubungen (schwarz), 1 Blindstopfen

**Induktiver  
Doppelsensor für Schwenkantriebe  
NI4-DSU35TC-2ADZ30X2**

**Zubehör**

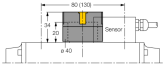
Typ	Ident-Nr.		Maßbild
BTS-DSU35-EB1	6900225	Betätigungsset (Puck) für Doppelsensoren; Endlage bedämpft; Lochbild auf Flanschfläche 80 x 30 mm und 130 x 30 mm; Anschlusswelle (Wellenzapfen) Höhe 20 (30) / Ø max. 30 mm	
BTS-DSU35-Z01	6900229	Aufbauset für Doppelsensoren für größere Schwenkantriebe: Ø Scheibe und Sprengring max. 65 mm; Lochbild auf Flanschfläche 30 x 80 mm (30 x 130 mm); Anschlusswelle (Wellenzapfen) Höhe 20 / Ø max. 30 mm	
BTS-DSU35-Z02	6900230	Aufbauset für Doppelsensoren für größere Schwenkantriebe: Ø Scheibe und Sprengring max. 65 mm; Lochbild auf Flanschfläche 30 x 80 mm (30 x 130 mm); Anschlusswelle (Wellenzapfen) Höhe 20 (30) / Ø max. 40 mm	
BTS-DSU35-Z03	6900231	Aufbauset für Doppelsensoren für größere Schwenkantriebe: Ø Scheibe und Sprengring max. 110 mm; Lochbild auf Flanschfläche 30 x 130 mm; Anschlusswelle (Wellenzapfen) Höhe 30 / Ø max. 70 mm	
BTS-DSU35-Z07	6900403	Aufbauset für Doppelsensoren für größere Schwenkantriebe: Ø Scheibe und Sprengring max. 110 mm; Lochbild auf Flanschfläche 30 x 130 mm; Anschlusswelle (Wellenzapfen) Höhe 50 / Ø max. 75 mm	

**Induktiver  
Doppelsensor für Schwenkantriebe  
NI4-DSU35TC-2ADZ30X2**

**TURCK**

Industrielle  
Automation

**Zubehör**

Typ	Ident-Nr.		Maßbild
BTS-DSU35-EBE3	6901070	Betätigungsset (Puck) für Doppelsensoren; Endlage bedämpft; Auf- und Zu-Schaltpunkt einstellbar; Lochbild auf Flanschfläche 80 x 30 mm und 130 x 30 mm; Anschlusswelle (Wellenzapfen) Höhe 20 / Ø max. 30 mm	
BTS-DSU35-EU2	6900455	Betätigungsset (Puck) für Doppelsensoren; Endlage unbedämpft für rechts- und linksdrehende Antriebe; Lochbild auf Flanschfläche 80 x 30 mm und 130 x 30 mm; Anschlusswelle (Wellenzapfen) Höhe 20 (30) / Ø max. 30 mm	