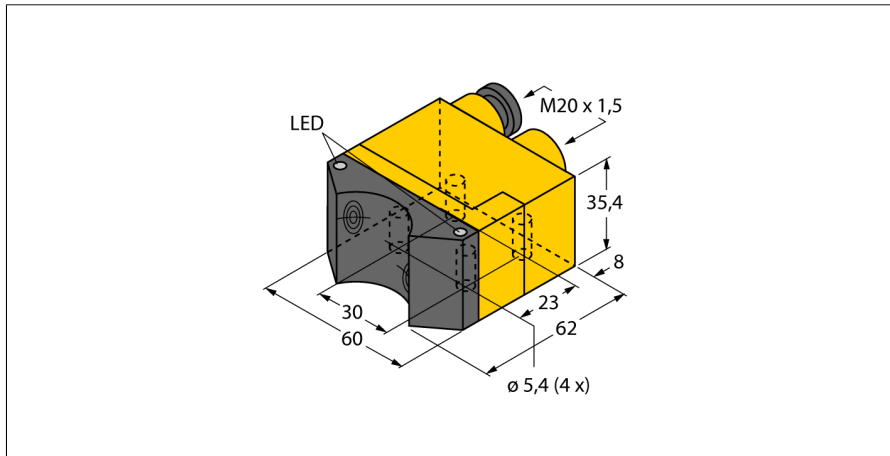
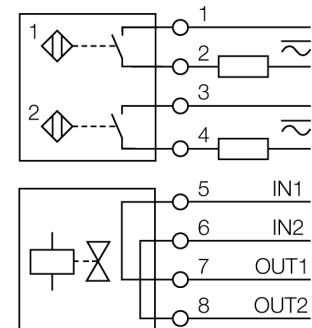


**Czujnik indukcyjny  
czujnik podwójny dla napędów obrotowych  
NI4-DSU35TC-2ADZ30X2**



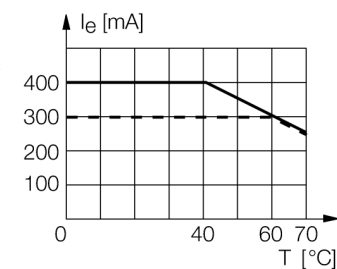
- obudowa prostopadłościenna typu DSU35
- tworzywo sztuczne PP-GF30-VO
- dwa wyjścia monitorujące pozycję elementu obrotowego
- do montażu na wszystkich standardowych elementach wykonawczych
- 4-przewodowy AC, 20...250 VAC
- 4-przewodowy DC, 10...300 VDC
- 2 x NO
- terminal zaciskowy

**Schemat podłączenia**



**Zasada działania**

Czujniki indukcyjne przeznaczone są do bezkontaktowej detekcji metalowych obiektów. Czujniki podwójne zostały specjalnie zaprojektowane do detekcji stanu zaworów i napędów obrotowych. Łączą one zalety pewności pracy czujników indukcyjnych oraz elastyczności zastosowania systemów w obudowach modułowych.



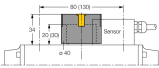
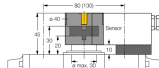
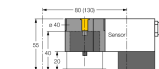
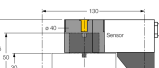
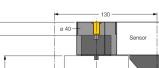
<b>Typ</b>	NI4-DSU35TC-2ADZ30X2
Nr kat.	4290002
<b>Nominalny zasięg detekcjiSn</b>	4 mm
Warunki montażowe	niewierzchniowy
Współczynniki korekcji	St37 = 1; Al = 0,3; stal nierdzewna = 0,7; Ms = 0,4
Powtarzalność	≤ 2 % pełnej skali
Dryft temperaturowy	10 %
Histereza	3...15 %
Temperatura pracy	-25...+70 °C
<b>Napięcie zasilania</b>	20...250VAC
Napięcie zasilania	10...300VDC
Nominalny prąd zasilania AC	≤ 400 mA
Nominalny prąd zasilania DC	≤ 300 mA
Częstotliwość	≥ 50...≤ 60 Hz
Prąd szczytkowy	≤ 1,7 mA
Napięcie znamionowe izolacji	≤ 1,5 kV
Prąd udarowy	≤ 3 A (≤ 20 ms maks. 5 Hz)
Zabezpieczenie przed zwarcie	tak/ blokada
Spadek napięcia przy I <sub>n</sub>	≤ 6 V
Ochrona przed przerwą w obwodzie/odwrotną polaryzacją	tak/ całkowita
Funkcja wyjścia	4-przewodowy, 2x NO
Najniższy prąd zasilania I <sub>n</sub>	≤ 3 mA
Kontrola zaworu	≤ 2,5 A / ≤ 250 V
Częstotliwość przełączania	0.02 kHz
<b>Wykonanie</b>	czujnik podwójny do kontroli zaworu, DSU35
Wymiary	62 x 60 x 35 mm
Materiał obudowy	tworzywo sztuczne, tworzywo sztuczne PA12-GF20, żółta
Materiał powierzchni aktywnej	tworzywo sztuczne, tworzywo sztuczne PA12-GF20, czarny
Podłączenie	Terminal zaciskowy
Maks. średnica przewodu	≤ 2.5 mm <sup>2</sup>
Odporność na wibracje	55 Hz (1 mm)
Odporność na uderzenia	30 g (11 ms)
Stopień ochrony	IP67
MTTF	2283lat zgodnie z SN 29500 (Ed. 99) 40 °C
<b>Wskaźnik stanu przełączenia</b>	2 x LED żółty / czerwona
W zestawie	2 dławiki kablowe (czarne), 1 zaślepka

**Czujnik indukcyjny**  
**czujnik podwójny dla napędów obrotowych**  
**NI4-DSU35TC-2ADZ30X2**

**TURCK**

Industrial  
Automation

**Akcesoria montażowe**

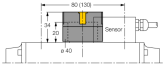
Typ	Nr kat.		Rysunek wymiarowy
BTS-DSU35-EB1	6900225	Element montażowy (krążek) dla czujników podwójnych; tłumiona pozycja końcowa; rozstaw otworów na powierzchni czołowej 80 x 30 mm i 130 x 30 mm; wysokość trzpienia 20 mm / $\varnothing$ maks. 30 mm	
BTS-DSU35-Z01	6900229	Zestaw montażowy czujników podwójnych przeznaczony dla większych napędów obrotowych: Dystans i pierścieni maks. $\varnothing$ 65 mm; rozstaw otworów na powierzchni montażowej 30 x 80 mm (30 x 130 mm); trzpień mocujący: wysokość 30 mm / $\varnothing$ maks. 30 mm	
BTS-DSU35-Z02	6900230	Zestaw montażowy czujników podwójnych przeznaczony dla większych napędów obrotowych: $\varnothing$ podkładki i pierścienia: maks. 65 mm; rozstaw otworów na powierzchni montażowej 30 x 80 mm (30 x 130 mm); trzpień mocujący: wysokość 20 (30) mm / $\varnothing$ maks. 40 mm	
BTS-DSU35-Z03	6900231	Zestaw montażowy czujników podwójnych przeznaczony dla większych napędów obrotowych: $\varnothing$ podkładki i pierścienia: maks. 110 mm; rozstaw otworów na powierzchni montażowej 30 x 130 mm; Trzpień mocujący: wysokość 30 mm / $\varnothing$ maks. 70 mm	
BTS-DSU35-Z07	6900403	Zestaw montażowy czujników podwójnych przeznaczony dla większych napędów obrotowych: $\varnothing$ podkładki i pierścienia: maks. 110 mm; rozstaw otworów na powierzchni montażowej 30 x 130 mm; Trzpień mocujący: wysokość 50 mm / $\varnothing$ maks. 75 mm	

**Czujnik indukcyjny**  
**czujnik podwójny dla napędów obrotowych**  
**NI4-DSU35TC-2ADZ30X2**

**TURCK**

Industrial  
Automation

**Akcesoria montażowe**

Typ	Nr kat.		Rysunek wymiarowy
BTS-DSU35-EBE3	6901070	Element montażowy (krążek) dla czujników podwójnych; tłumiona pozycja końcowa; możliwość ustawiania pozycji "otwartej"/"zamkniętej"; rozstaw otworów na powierzchni czołowej 80 x 30 mm i 130 x 30 mm; wysokość trzpienia 20 mm / $\varnothing$ maks. 30 mm	
BTS-DSU35-EU2	6900455	Element montażowy (krążek) dla czujników podwójnych; nie-tłumiona pozycja końcowa dla napędów obracających się zgodnie lub przeciwnie z kierunkiem wskazówek zegara; rozstaw otworów na powierzchni czołowej 80 x 30 mm i 130 x 30 mm; wysokość trzpienia 20 (30) mm / $\varnothing$ maks. 30 mm	