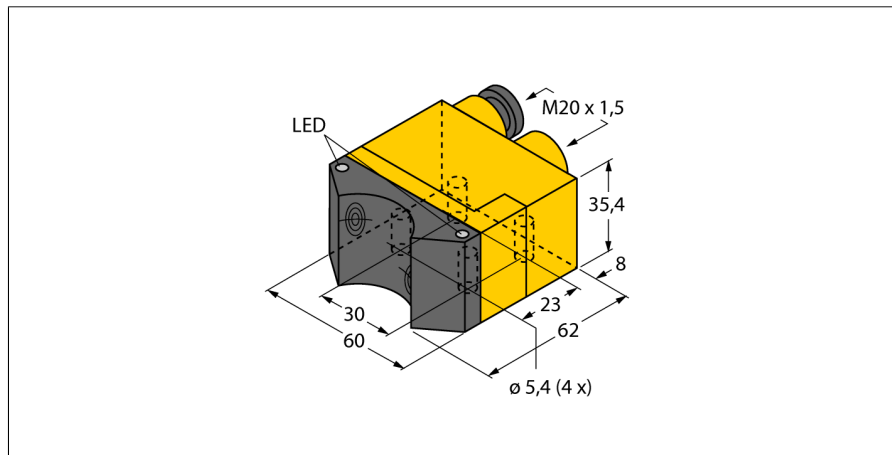
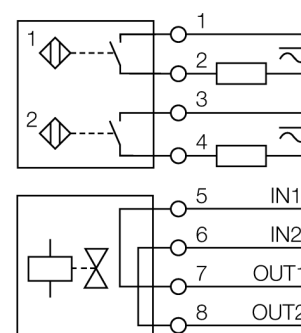


## Indukční senzor dvojitý senzor pro rotační pohony NI4-DSU35TC-2ADZ30X2



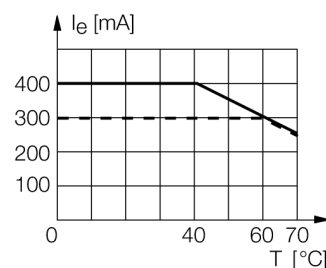
- kvádrové pouzdro DSU35
- plast PP-GF30-VO
- dva výstupy pro kontrolu polohy rotačního pohonu
- montáž na standardní pohony
- AC 4drát, 20...250 VAC
- 4drát DC, 10...300 VDC
- 2 x spínací kontakt
- svorkovnice

### Schéma zapojení



### Funkční princip

Indukční senzory detekují bezdotykově a bez opotřebení kovové objekty. Dvojité senzory jsou speciálně konstruovány pro kontrolu koncových poloh otočných ventilů. Kombinují funkční bezpečnost bezdotykových indukčních senzorů s velkou flexibilitou v provedení pouzdra.



<b>Typové označení</b>	NI4-DSU35TC-2ADZ30X2
Identifikační číslo	4290002
<b>Jmenovitá spínací vzdálenostS<sub>n</sub></b>	4 mm
Provedení	nevestavné
Faktor korekce	St37 = 1; AI = 0,3; nerez = 0,7; Ms = 0,4
Opakovatelnost	≤ 2 % z rozsahu
Teplotní drift	10 %
Hystereze	3...15 %
Okolní teplota	-25... +70 °C
<b>Napájecí napětí</b>	20...250 VAC
Napájecí napětí	10...300VDC
Jmenovitý provozní proud AC	≤ 400 mA
DC jmenovitý provozní proud	≤ 300 mA
Frekvence	≥ 50... ≤ 60 Hz
Zbytkový proud	≤ 1,7 mA
Jmenovité izolační napětí	≤ 1,5 kV
Špičkový proud	≤ 3 A (≤ 20 ms max. 5 Hz)
Ochrana proti zkratu	ano/ s klidovou polohou
Pokles napětí při I <sub>e</sub>	≤ 6 V
Ochrana proti přerušení vodiče / přepólování	ano/ kompletní
Výstupní funkce	čtyřdrát, 2x spínací kontakt
nejmenší provozní proud I <sub>m</sub>	≤ 3 mA
Ovládání ventilu	≤ 2,5 A / ≤ 250 V
Frekvence spínání	0.02 kHz
<b>Pouzdro</b>	dvojitý senzor pro ventily, DSU35
Rozměry	62 x 60 x 35 mm
Materiál pouzdra	plast, PP-GF30, žlutá
Materiál aktivní plochy	plast, PP-GF30, černá
Připojení	svorkovnice
Klemmvermögen	≤ 2,5 mm <sup>2</sup>
Odolnost vůči vibracím	55 Hz (1 mm)
Odolnost proti rázům	30 g (11 ms)
Stupeň krytí	IP67
MTTF	2283Roky dle SN 29500 (Ed. 99) 40 °C
<b>Indikace stavu výstupu</b>	2 x LED žlutá / červená
Součást dodávky	2 průchodky (černé), 1 záslepka

# Indukční senzor dvojitý senzor pro rotační pohony NI4-DSU35TC-2ADZ30X2

## Příslušenství

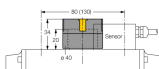
Typové označení	Identifikační číslo		Rozměrový náčrtek
BTS-DSU35-EB1	6900225	Montážní sada (puk); ztlumení v koncové poloze; rozteč otvorů na přírubě 80x30 mm a 130x30 mm; připojovací hřídel (čep hřídele) výška 20 (30) / Ø max. 30 mm	
BTS-DSU35-Z01	6900229	Montážní sada pro velké rotační pohony: Ø puku a pojistná podložka max. 65 mm; rozteč otvorů na přírubě 30x80 mm (30x130 mm); připojovací hřídel (čep hřídele) výška 30 / Ø max. 30 mm	
BTS-DSU35-Z02	6900230	Montážní sada pro velké rotační pohony: Ø puku a pojistná podložka max. 65 mm; rozteč otvorů na přírubě 30 80 mm (30x130 mm); připojovací hřídel (čep hřídele) výška 20 / Ø max. 40 mm	
BTS-DSU35-Z03	6900231	Montážní sada pro velké rotační pohony: Ø puku a pojistné podložky max. 110 mm; rozteč otvorů na přírubě 30x130 mm; připojovací hřídel (čep hřídele) výška 30 / Ø max. 70 mm	
BTS-DSU35-Z07	6900403	Montážní sada pro velké rotační pohony: Ø puku a pojistné podložky max. 110 mm; rozteč otvorů na přírubě 30 x 130 mm; připojovací hřídel (čep hřídele) výška 50 / Ø max. 75 mm	

**Indukční senzor  
dvojitý senzor pro rotační pohony  
NI4-DSU35TC-2ADZ30X2**

**TURCK**

Industrial  
Automation

**Příslušenství**

Typové označení	Identifikační číslo		Rozměrový náčrtek
BTS-DSU35-EBE3	6901070	Montážní sada (puk); zatlumení v koncové poloze; oba spínací body nastavitelné; rozteč otvorů na přírubě 80 x 30 mm a 130 x 30 mm; připojovací hřídel (čep hřídele) výška 20 / Ø max. 30 mm	
BTS-DSU35-EU2	6900455	Montážní sada pro dvojitý senzory (puk); zatlumení v koncové poloze; rozteč otvorů na přírubě 80 x 30 mm a 130 x 30 mm; připojovací hřídel (čep hřídele) výška 20 (30) / Ø max. 30 mm	