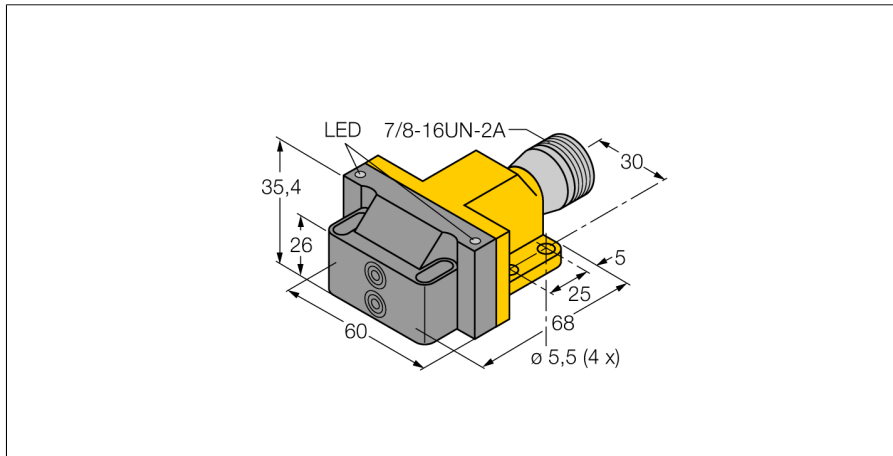
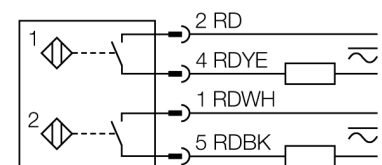


**Induktiver  
Doppelsensor für Schwenkantriebe  
NI4-DSU26-2ADZ30X2-B1151**



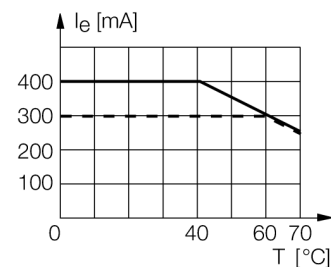
- quaderförmig, Bauform DSU26
- Kunststoff, PP-GF30-VO
- zwei Ausgänge zur Überwachung der Stellung von Schwenkantrieben
- Montage auf alle Normantriebe
- AC 4-Draht, 20...250 VAC
- DC 4-Draht, 10...300 VDC
- 2 x Schließer
- Steckverbinder, 7/8"

**Anschlussbild**



**Funktionsprinzip**

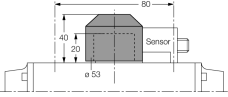
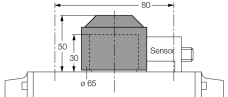
Induktive Sensoren erfassen berührungslos und verschleißfrei metallische Objekte. Doppelsensoren sind speziell zur Stellungsabfrage von Schwenkventilen konstruiert und kombinieren die Funktionssicherheit von berührungslosen induktiven Sensoren mit der Flexibilität eines Aufbaugeschäuses.



<b>Typenbezeichnung</b>	NI4-DSU26-2ADZ30X2-B1151
Ident-Nr.	4290003
<b>Bemessungsschaltabstand Sn</b>	4 mm
Einbaubedingung	nicht bündig
Korrekturfaktoren	St37 = 1; Al = 0,3; Edelstahl = 0,7; Ms = 0,4
Wiederholgenauigkeit	≤ 2 % v.E
Temperaturdrift	10 %
Hysterese	3...15 %
Umgebungstemperatur	-25...+70 °C
<b>Betriebsspannung</b>	20...250VAC
Betriebsspannung	10... 300 VDC
AC Bemessungsbetriebsstrom	≤ 400 mA
DC Bemessungsbetriebsstrom	≤ 300 mA
Frequenz	≥ 50...≤ 60 Hz
Reststrom	≤ 1.7 mA
Bemessungsisolationsspannung	≤ 1.5 kV
Stoßstrom	≤ 3 A (≤ 20 ms max. 5 Hz)
Kurzschlusschutz	ja/ einrastend
Spannungsfall bei I <sub>n</sub>	≤ 6 V
Drahtbruchsicherheit / Verpolungsschutz	ja/ vollständig
Ausgangsfunktion	Vierdraht, 2x Schließer
kleinster Betriebsstrom I <sub>m</sub>	≤ 3 mA
Schaltfrequenz	0.02 kHz
<b>Bauform</b>	Doppelsensor zur Ventilabfrage, DSU26
Abmessungen	68 x 60 x 35.4 mm
Gehäusewerkstoff	Kunststoff, PP-GF30, gelb
Material aktive Fläche	Kunststoff, PP-GF30, schwarz
Anschluss	Steckverbinder, 7/8"
Vibrationsfestigkeit	55 Hz (1 mm)
Schockfestigkeit	30 g (11 ms)
Schutzart	IP67
MTTF	2283 Jahre nach SN 29500 (Ed. 99) 40 °C
<b>Schaltzustandsanzeige</b>	2 x LED, gelb / rot

**Induktiver  
Doppelsensor für Schwenkantriebe  
NI4-DSU26-2ADZ30X2-B1151**

**Zubehör**

Typ	Ident-Nr.		Maßbild
BTS-DSC26-EB1	6900222	Betätigungsset (Puck) für Doppelsensoren; Endlage bedämpft; Lochbild auf Flanschfläche 80 x 30 mm und 130 x 30mm; Anschlusswelle (Wellenzapfen) Höhe 20 / Ø max. 35 mm	
BTS-DSC26-EB2	6900223	Betätigungsset (Puck) für Doppelsensoren; Endlage bedämpft; Lochbild auf Flanschfläche 80 x 30 mm und 130 x 30mm; Anschlusswelle (Wellenzapfen) Höhe 30 / Ø max. 50 mm	
BTS-DSC26-EB3	6900224	Betätigungsset (Puck) für Doppelsensoren; Endlage bedämpft; Lochbild auf Flanschfläche 30 x 130 mm; Anschlusswelle (Wellenzapfen) Höhe 30 / Ø max. 85 mm	