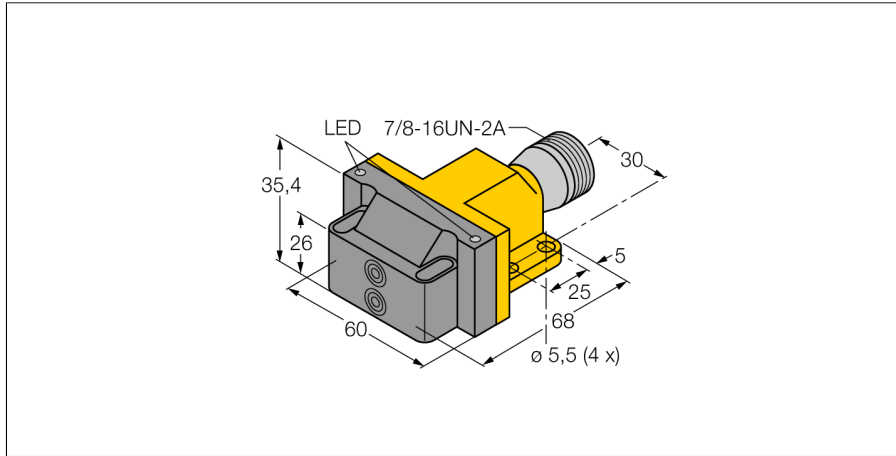
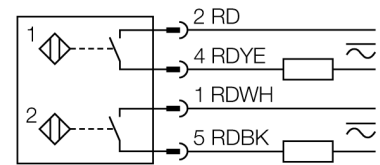


电感式
用于旋转执行器的双感应面传感器
NI4-DSU26-2ADZ30X2-B1151



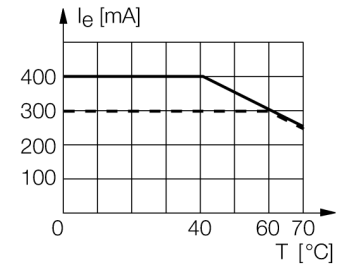
- 长方形，外壳类型DSU26
- 塑料，PP-GF30-V0
- 检测旋转执行器位置两路输出
- 在标准执行器上安装
- 4线交流，20...250 VAC
- 4线直流，10...300 VDC
- 2路常开
- 7/8"接插件

接线图



功能原理

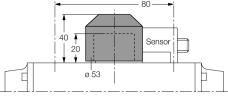
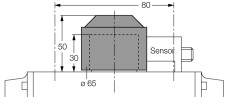
电感式传感器以无磨损和非接触的方式来检测金属物体 阀位回讯是专为旋转执行器的位置检测而设计的 它将非接触式电感传感器的可靠性与模块化的外壳系统的灵活性结合起来。



型号	NI4-DSU26-2ADZ30X2-B1151
货号	4290003
额定工作距离Sn	4 mm
安装方式	非齐平
修正系数	37#钢 = 1; 铝 = 0.3; 不锈钢 = 0.7; 黄铜 = 0.4
重复精度	≤ 2 满量程的 %
温度漂移	10 %
磁滞	3...15 %
环境温度	-25...+70 °C
工作电压	20...250VAC
工作电压	10...300VDC
交流额定工作电流	≤ 400 mA
直流额定工作电流	≤ 300 mA
频率	≥ 50...≤ 60 Hz
漏电流	≤ 1.7 mA
额定绝缘电压	≤ 1.5 kV
浪涌电流	≤ 3 A (≤ 20 ms max. 5 Hz)
短路保护	是/ 互锁
压降在 I _e	≤ 6 V
断路/反极性保护	是/ 是
输出性能	4线, 2路常开
最小开关电流 I ₀	≤ 3 mA
开关频率	0.02 kHz
设计	用于阀位回讯检测的双检测面电感式传感器, DSU26
尺寸	68 x 60 x 35.4 mm
外壳材料	塑料, 塑料, PA12-GF20, 黄
感应面材料	塑料, 塑料, PA12-GF20, 黑
连接	接插件, 7/8"
防震动性	55 Hz (1 mm)
防冲击性	30 g (11 ms)
防护等级	IP67
MTTF	2283 years 符合SN 29500 (Ed.99) 40 °C认证
开关状态指示	2路LED指示灯 黄/红

电感式
用于旋转执行器的双感应面传感器
NI4-DSU26-2ADZ30X2-B1151

附件

型号	货号		尺寸图
BTS-DSC26-EB1	6900222	阀位回讯的感应圆盘(puck);端位置衰减;法兰表面孔80 x 30 mm (130 x 30mm);连接轴(扩展轴)高度 20 mm / 最大35 mm	
BTS-DSC26-EB2	6900223	阀位回讯的感应圆盘(puck);端位置衰减;法兰表面孔80 x 30 mm (130 x 30mm);连接轴(扩展轴)高度 30 mm / 最大50 mm	
BTS-DSC26-EB3	6900224	感应圆盘(puck);端位置衰减;法兰表面孔30 x 130 mm;连接轴(扩展轴)高度 30 mm / 最大85mm	