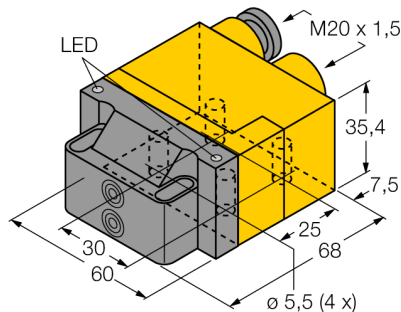
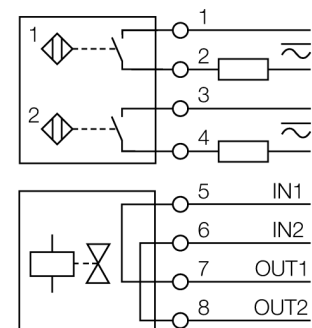
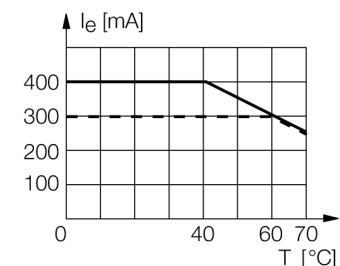


**inductieve  
dubbelsensor voor de positiecontrole op kleppen  
NI4-DSU26TC-2ADZ30X2**


- rechthoekig, bouwvorm DSU26
- kunststof, PP-GF30-VO
- twee uitgangen voor de detectie van de positie van de klepstanden
- montage op alle standaardaandrijvingen
- AC 4-draads, 20...250 VAC
- DC 4-draads, 10...300 VDC
- 2 x N.O.
- aansluitklemmenruimte

**Aansluitschema**

**Functieprincipe**

Inductieve sensoren detecteren contactloos en slijtagevrij metalen voorwerpen. Dubbelsensoren zijn speciaal ontworpen voor de positiecontrole op kleppen en combineren de bedrijfszekerheid van contactloze inductieve sensoren met de flexibiliteit van een opbouwbehuizing.



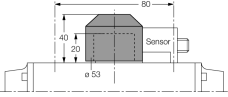
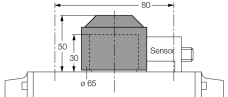
<b>Type</b>	NI4-DSU26TC-2ADZ30X2
<b>Ident no.</b>	4290004
<b>Nominale schakelafstand Sn</b>	4 mm
<b>Inbouwvoorwaarde</b>	niet-bondig
<b>Correctiefactoren</b>	St37 = 1; Al = 0,3; roestvast staal = 0,7; Ms = 0,4
<b>Herhalingsnauwkeurigheid</b>	≤ 2 % van eindwaarde
<b>Temperatuurdrift</b>	10 %
<b>Hysteresis</b>	3...15 %
<b>Omgevingstemperatuur</b>	-25...+70 °C
<b>Bedrijfsspanning</b>	20...250VAC
<b>Bedrijfsspanning U<sub>s</sub></b>	10...300 VDC
<b>AC nominale bedrijfsstroom</b>	≤ 400 mA
<b>DC nominale bedrijfsstroom</b>	≤ 300 mA
<b>Frequentie</b>	≥ 50...≤ 60 Hz
<b>Reststroom</b>	≤ 1.7 mA
<b>Nominale isolatiespanning</b>	≤ 1.5 kV
<b>Stootstroom</b>	≤ 3 A (≤ 20 ms max. 5 Hz)
<b>Kortsluitbeveiliging</b>	ja/ vastklikkend
<b>Spanningsverlies bij I<sub>s</sub></b>	≤ 6 V
<b>Draadbreukbeveiliging / Omhoogbeveiliging</b>	ja/ volledig
<b>Uitgangsfunctie</b>	4-draads, 2x N.O.
<b>kleinste bedrijfsstroom I<sub>m</sub></b>	≤ 3 mA
<b>Ventilaansturing</b>	Exi (max. 45 V)
<b>Schakelfrequentie</b>	0.02 kHz
<b>Bouwvorm</b>	dubbelsensor voor klepstanddetectie, DSU26
<b>Afmetingen</b>	68 x 60 x 35.4 mm
<b>Materiaal behuizing</b>	kunststof, PP-GF30, geel
<b>Materiaal actief vlak</b>	kunststof, PP-GF30, zwart
<b>Aansluiting</b>	aansluitklemmenruimte
<b>Klemvermogen</b>	≤ 2.5 mm <sup>2</sup>
<b>Vibratiebestendigheid</b>	55 Hz (1 mm)
<b>Schokbestendigheid</b>	30 g (11 ms)
<b>Beschermingsgraad</b>	IP67
<b>MTTF</b>	2283Jaren volgens SN 29500 (Ed. 99) 40°C
<b>Schakeltoestandsindicatie</b>	2 x LEDgeel / rood
<b>Meegeleverd</b>	2 schroefbevestigingen (blauw), 1 afsluitstop

**inductieve  
dubbelsensor voor de positiecontrole op kleppen  
NI4-DSU26TC-2ADZ30X2**

**TURCK**

Industrial  
Automation

**Toebehoren**

Type	Ident no.		Afmetingen
BTS-DSC26-EB1	6900222	bedempingsset (puck) voor dubbelsensoren; eindpositie bedempt; gatenconfiguratie op flensvlak 80 x 30 mm en 130 x 30mm; aansluitas (astap) hoogte 20 / Ø max. 35 mm	
BTS-DSC26-EB2	6900223	bedempingsset (puck) voor dubbelsensoren; eindpositie bedempt; gatenconfiguratie op flensvlak 80 x 30 mm en 130 x 30mm; aansluitas (astap) hoogte 30 / Ø max. 50 mm	
BTS-DSC26-EB3	6900224	bedempingsset (puck) voor dubbelsensoren; eindpositie bedempt; gatenconfiguratie op flensoppervlak 30 x 130 mm; aansluitas (aandrijfastap) hoogte 30 / Ø max. 85 mm	