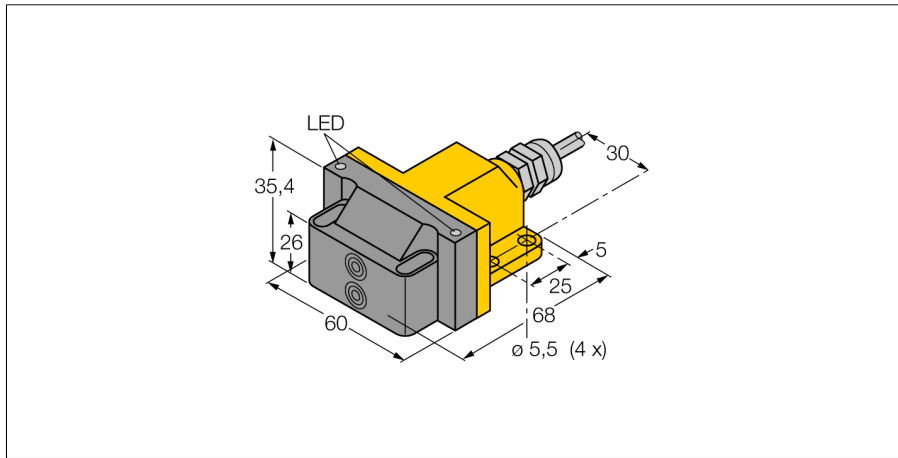
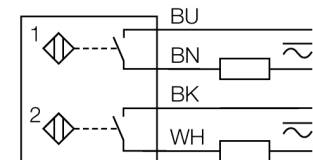


**principio inductivo**  
**sensor dual para actuadores rotativos**  
**NI4-DSU26-2ADZ30X2**



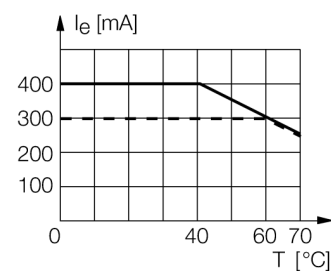
- rectangular, carcasa de la línea DSU26
- plástico, PP-GF30-VO
- dos salidas para supervisión de la posición de actuadores rotativos
- montaje en todos los actuadores comunes
- 4 hilos AC, 20...250 VAC
- 4 hilos DC, 10...300 VDC
- 2 contactos de cierre
- conexión de cable

**Esquema de conexiones**



**Principio de funcionamiento**

Los sensores inductivos detectan sin desgaste ni contacto los objetos metálicos. Los sensores duales están fabricados especialmente para controlar la posición de accionadores giratorios y combinan la fiabilidad de la detección inductiva sin contacto con la flexibilidad de carcasas modulares.



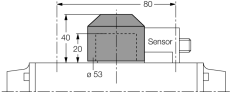
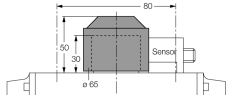
<b>Designación de tipo</b>	NI4-DSU26-2ADZ30X2
Nº de identificación	4290005
<b>Distancia de conmutación nominal S<sub>n</sub></b>	4 mm
Condición para el montaje	no enrasado
Factor de corrección	St37 = 1; Al = 0,3; acero inoxidable = 0,7; Ms = 0,4
Precisión de repetición	≤ 2 % v. f.
Variación de temperatura	10 %
Histéresis	3...15 %
Temperatura ambiente	-25... +70°C
<b>Tensión de servicio</b>	20...250 VAC
Tensión de servicio	10...300 VDC
Corriente de servicio nominal AC	≤ 400 mA
Corriente DC nominal	≤ 300 mA
Frecuencia	≥ 50...≤ 60Hz
Corriente residual	≤ 1.7 mA
Tensión nominal de aislamiento	≤ 1.5 kV
Sobrecorriente momentánea	≤ 3 A (≤ 20 ms máx. 5 Hz)
Protección cortocircuito	si/ de triquete
Fallo de la tensión en I <sub>e</sub>	≤ 6 V
Protección ante corto-circuito/polaridad inversa	si/ completa
Función de salida	4 hilos, 2 de cierre
Corriente de servicio mín. I <sub>m</sub>	≤ 3 mA
Frecuencia de conmutación	0.02 kHz
<b>Modelo</b>	sensor dual para la supervisión de válvulas, DSU26
Medidas	68 x 60 x 35.4 mm
Material de la carcasa	plástico, PP-GF30, amarillo
Material de la cara activa	plástico, PP-GF30, negro
Conexión	cable
Calidad del cable	5.2 mm, LiYY, PVC, 2 m
Sección transversal del cable	4 x 0.5mm <sup>2</sup>
Resistencia a la vibración	55 Hz (1 mm)
Resistencia al choque	30 g (11 ms)
Grado de protección	IP67
MTTF	2283Años según SN 29500 (ed. 99) 40°C
<b>Indicación estado de conmutación</b>	2 LED amarillo / rojo

**principio inductivo**  
**sensor dual para actuadores rotativos**  
**NI4-DSU26-2ADZ30X2**

**TURCK**

Industrial  
Automation

**Accesorios**

Modelo	N° de identificación		Dibujo acotado
BTS-DSC26-EB1	6900222	kit de activación (puck) para sensores duales; posición final atenuada; patrón de agujeros en la superficie de la brida 80 x 30 mm y 130 x 30 mm; eje de conexión (extensión del eje) altura 20 mm / Ø max. 35 mm	
BTS-DSC26-EB2	6900223	kit de activación (puck) para sensores duales; posición final atenuada; patrón de agujeros en la superficie de la brida 80 x 30 mm y 130 x 30 mm; eje de conexión (extensión del eje) altura 30 mm / Ø max. 50 mm	
BTS-DSC26-EB3	6900224	kit de activación (puck) para sensores duales; posición final atenuada; patrón de agujeros en la superficie de la brida 30 x 130 mm; eje de conexión (extensión del eje) altura 30 mm / Ø max. 85 mm	