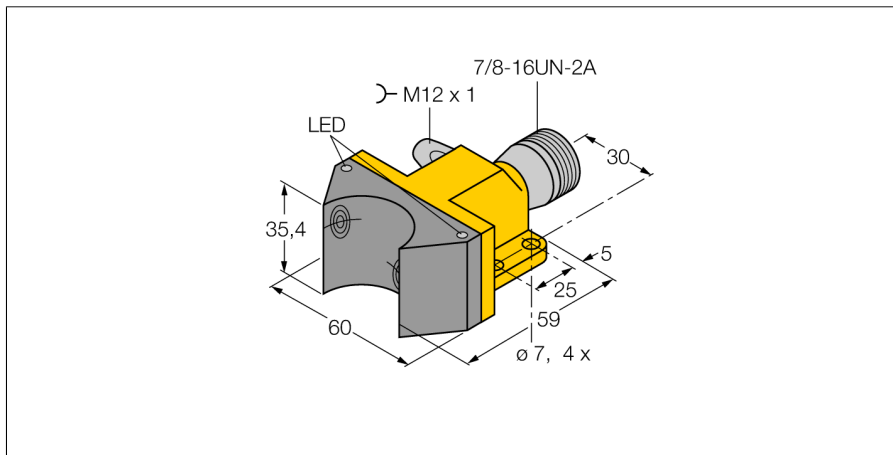


**inductivi**  
**senzor dublu pentru actuatore rotative**  
**NI4-DSU35-2ADZ30X2-B1160-FKE4.5**



- rectangular, carcasă tip DSU35
- plastic, PP-GF30-VO
- două ieșiri pentru monitorizarea poziției actuatorelor rotative
- toate părțile metalice sunt confecționate din oțel INOX
- Montare pe toate tipurile de actuatore standard
- conectare valve posibilă
- 2 x normal deschis
- 3-fire c.a., 20...250 VCA
- 3-fire c.c., 10...0.300 VCC
- conector, 7/8"

<b>Descriere tip</b>	NI4-DSU35-2ADZ30X2-B1160-FKE4.5
Număr identificare	4290011

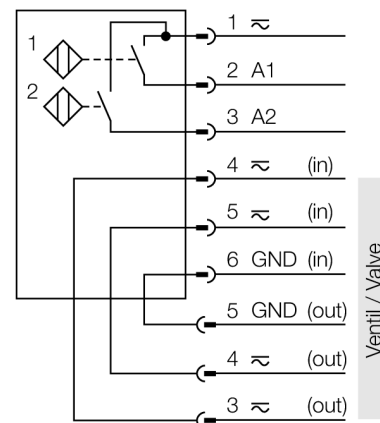
<b>Distanță nominală de sesizareSn</b>	4 mm
Condiție de montare	degajat
Factori de corecție	St37 = 1; Al = 0.3; oțel inoxidabil = 0.7; Ms = 0.4
Repetabilitate	≤ 2 % din capătul de scală
Derivă de temperatură	10 %
Histerezis	3...15 %
Temperatura mediului	-25...+70 °C

<b>Tensiune de alimentare</b>	20...250Vca
Tensiune de alimentare	10...300Vcc
Curent nominal în c.a.	≤ 400 mA
Curent nominal de alimentare în c.c.	≤ 300 mA
Frecvență	≥ 50...≤ 60Hz
Curent rezidual	≤ 1.7 mA
Tensiune nominală de izolare	≤ 1.5 kV
Curent tranzitoriu	≤ 3 A (≤ 20 ms max. 5 Hz)
Protecție la scurtcircuit	da/ cu memorare
Cădere de tensiune la l.	≤ 6 V
Protecție la întrerupere fir / alimentare inversă	da/ completă
Ieșire	6-fire, 2x normal deschis
Curent minim în stare de conducție I <sub>m</sub>	≤ 3 mA
Control valve	max. 250 VAC/DC 4 A
Protecție la scurtcircuit / watchdog ieșire	nu/ nu
Frecvență de comutare	0.02 kHz

<b>Design</b>	Senzor dual pentru monitorizare valve, DSU35
Dimensiuni	59 x 60 x 35.4mm
Materialul carcasei	plastic, PP, galben
Materialul feței active	plastic, PP, negru
Adaptor conector	metal, A4 1.4401 (AISI 316)
Conectare	Conector, 7/8"
Conectare valve	conector, M12 x 1
Rezistență la vibrații	55 Hz (1 mm)
Rezistență la șoc	30 g (11 ms)
Grad de protecție	IP67
MTTF	2283ani conform SN 29500 (Ed. 99) 40 °C

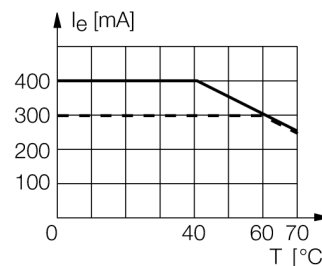
<b>Indicare stare</b>	2 x LED-uri galben / roșu
-----------------------	---------------------------

**Diagramă de conexiuni**



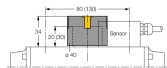
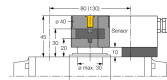
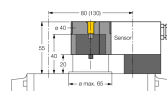
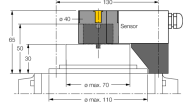
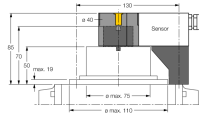
**Principiu de funcționare**

Senzorii inductivi sunt destinați detecției fără contact și fără uzură a obiectelor metalice. Senzorii dubli sunt construiți special pentru detecția poziției actuatorelor rotative. Aceștia combină fiabilitatea senzorilor inductivi fără contact cu flexibilitatea unui sistem în carcasă modulară.



**inductivi**  
**senzor dublu pentru actuatore rotative**  
**NI4-DSU35-2ADZ30X2-B1160-FKE4.5**

**Accesorii**

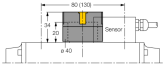
Tip	Număr identificare		Desen cu dimensiuni
BTS-DSU35-EB1	6900225	Kit de acționare (puck) pentru senzori duali; poziția finală depășită; dispunere găuri pe suprafața flanșei 80 x 30 mm și 130 x 30 mm; ax de conectare (extensie ax) înălțime de 20 mm / Ø max. 30 mm	
BTS-DSU35-Z01	6900229	Kit de montaj pentru senzori duali, pentru actuatore rotative mari: Placă distanțier și inel elastic de fixare max.65 mm; dispunerea găurilor pe suprafața flanșei 30 x 80 mm (30 x 130 mm); ax de conectare (extensie ax) înălțime 30 mm / Ø max. 30 mm	
BTS-DSU35-Z02	6900230	Kit de montaj pentru senzori duali, pentru actuatore rotative mari: Ø disc și inel elastic de fixare max. 65 mm; dispunerea găurilor pe suprafața flanșei 30 x 80 mm (30 x 130 mm); ax de conectare (extensie ax) înălțime 20 (30) mm / Ø max. 40 mm	
BTS-DSU35-Z03	6900231	Kit de montaj pentru senzori duali, pentru actuatore rotative mari: Ø disc și inel elastic de fixare max.110 mm; dispunerea găurilor pe suprafața flanșei 30 x 130 mm; ax de conectare (extensie ax) înălțime 30 mm / Ø max. 70 mm	
BTS-DSU35-Z07	6900403	Kit de montaj pentru senzori duali, pentru actuatore rotative mari: Ø disc și inel elastic de fixare max.110 mm; dispunerea găurilor pe suprafața flanșei 30 x 130 mm; ax de conectare (extensie ax) înălțime 50 mm / Ø max. 75 mm	

**inductivi**  
**senzor dublu pentru actuatore rotative**  
**NI4-DSU35-2ADZ30X2-B1160-FKE4.5**

**TURCK**

Industrial  
Automation

**Accesorii**

Tip	Număr identificare		Desen cu dimensiuni
BTS-DSU35-EBE3	6901070	Kit de acționare (puck) pentru senzori duali; poziția finală depășită; punctele de comutare pt. "deschis" și "închis" reglabile; flanșă găurită 80 x 30 mm și 130 x 30 mm; ax de conectare (extensie) cu înălțime de 20 mm / Ø max. 30 mm	
BTS-DSU35-EU2	6900455	Kit de acționare (puck) pentru senzori duali; poziția finală nedepășită pentru actuatore cu sens de rotație orar sau antiorar; dispunerea găurilor pe suprafața flanșei 80 x 30 mm și 130 x 30 mm; ax de conectare (extensie ax) înălțime de 20 (30) mm / Ø max. 30 mm	